



PL Instrukcja obsługi Strony 1 do 8
Oryginal

Zawartość

1 Informacje o dokumencie	
1.1 Funkcja	1
1.2 Grupa docelowa: autoryzowany, wykwalifikowany personel	1
1.3 Stosowane symbole	1
1.4 Zastosowanie zgodne z przeznaczeniem	1
1.5 Ogólne zasady bezpieczeństwa	1
1.6 Ostrzeżenie przed niewłaściwym użytkowaniem	2
1.7 Wyłączenie odpowiedzialności	2
2 Opis produktu	
2.1 Klucz zamówieniowy	2
2.2 Przeznaczenie i zastosowanie	2
2.3 Dane techniczne	2
3 Montaż	
3.1 Ogólne wskazówki montażowe	3
3.2 Wymiary	3
3.3 Akcesoria	3
4 Podłączenie elektryczne	
4.1 Ogólne wskazówki dotyczące podłączenia elektrycznego	3
4.2 Wskaźniki LED i bezpieczniki	3
4.3 Konfiguracja przyłączy modułu	4
4.4 Konfiguracja przełączników DIP i zwerek	5
4.5 Konfiguracja konektora	5
4.6 Przykład podłączenia	6
5 Uruchomienie i konserwacja	
5.1 Kontrola działania	8
5.2 Konserwacja	8

6 Demontaż i utylizacja	
6.1 Demontaż	8
6.2 Utylizacja	8
7 Konfiguracja	
7.1 Przykłady konfiguracji	8

1. Informacje o dokumencie

1.1 Funkcja

Niniejsza instrukcja obsługi dostarcza niezbędnych informacji dotyczących montażu, uruchomienia, bezpiecznej eksploatacji i demontażu pasywnego modułu Fieldbox. Instrukcja obsługi powinna być zawsze czytelna i dostępna.

1.2 Grupa docelowa: autoryzowany, wykwalifikowany personel

Wszystkie czynności opisane w niniejszej instrukcji obsługi powinny być wykonywane wyłącznie przez przeszkolony i wykwalifikowany personel autoryzowany przez użytkownika instalacji.

Urządzenie można zainstalować i uruchomić tylko po przeczytaniu i zrozumieniu instrukcji obsługi oraz po zapoznaniu się z obowiązującymi przepisami w zakresie bezpieczeństwa pracy i zapobiegania wypadkom.

Dobór i montaż urządzeń oraz ich integracja z systemem sterowania wymaga bardzo dobrej znajomości przez producenta maszyny odnośnych przepisów i wymagań normatywnych.

1.3 Stosowane symbole



Informacje, porady, wskazówki:

Symbol ten oznacza pomocne informacje dodatkowe.



Uwaga: Nieprzestrzeganie wskazówki ostrzegawczej może spowodować usterki lub nieprawidłowe działanie.

Ostrzeżenie: Nieprzestrzeganie wskazówki ostrzegawczej może spowodować zagrożenie zdrowia / życia i / lub uszkodzenie maszyny.

1.4 Zastosowanie zgodne z przeznaczeniem

Opisane tutaj produkty stanowią część całej instalacji lub maszyny i zostały opracowane w celu zapewnienia bezpieczeństwa. Zapewnienie prawidłowego działania należy do zakresu odpowiedzialności producenta instalacji lub maszyny.

Pasywny moduł Fieldbox może być używany wyłącznie zgodnie z poniższymi opisami lub w zastosowaniach dopuszczonych przez producenta. Szczegółowe informacje dotyczące zakresu stosowania są zawarte w rozdziale „Opis produktu”.

1.5 Ogólne zasady bezpieczeństwa

Należy przestrzegać zasad bezpieczeństwa zawartych w niniejszej instrukcji obsługi oraz krajowych przepisów dotyczących instalacji, bezpieczeństwa i zapobiegania wypadkom.



Dalsze informacje techniczne znajdują się w katalogach firmy Schmersal i w katalogu online w Internecie pod adresem www.schmersal.net.

Wszystkie informacje bez odpowiedzialności. Zastrzega się możliwość wprowadzania zmian, które służą postępowi technicznemu.

Przy przestrzeganiu wskazówek dotyczących bezpieczeństwa, montażu, uruchomienia, eksploatacji i konserwacji nie występują zagrożenia resztkowe.

1.6 Ostrzeżenie przed niewłaściwym użytkowaniem



W przypadku nieprawidłowego lub niezgodnego z przeznaczeniem stosowania pasywnego modułu Fieldbox lub dokonywania manipulacji nie można wykluczyć zagrożenia zdrowia lub życia bądź uszkodzenia elementów maszyny lub instalacji.

1.7 Wyłączenie odpowiedzialności

Producent nie ponosi odpowiedzialności za szkody i zakłócenia w pracy urządzeń, które powstały w wyniku błędów montażowego lub nieprzestrzegania niniejszej instrukcji obsługi. Wykluczona jest odpowiedzialność producenta za szkody, które wynikają z zastosowania części zamiennych lub akcesoriów niedopuszczonych przez producenta.

Samodzielne naprawy, przebudowy i modyfikacje nie są dozwolone ze względów bezpieczeństwa i wykluczają odpowiedzialność producenta za wynikające z nich szkody.

2. Opis produktu

2.1 Klucz zamówieniowy

Niniejsza instrukcja obsługi dotyczy następujących typów:

PFB-SD-4M12-SD

Opcja	Opis
PFB	Pasywny moduł Fieldbox
SD	Strona przetwarzania: Interfejs SD
4M12	4 przyłącza urządzeń dla konektora M12
SD	Przyłącze urządzenia: Interfejs SD

2.2 Przeznaczenie i zastosowanie

Pasywny moduł Fieldbox PFB-SD-4M12-SD jest przeznaczony do podłączenia 4 elektronicznych urządzeń bezpieczeństwa do interfejsu SD wytworzonego przez firmę SCHMERSAL. Służy do połączenia szeregowego maks. 4 urządzeń bezpieczeństwa.

Aby zwiększyć bezpieczeństwo, można połączyć szeregowo kilka pasywnych modułów Fieldbox.

Za pomocą pasywnego modułu Fieldbox PFB-SD-4M12-SD bezpieczne wyjścia OSSD podłączonych urządzeń bezpieczeństwa są połączone szeregowo i są podłączone do odpowiedniego modułu bezpieczeństwa.

Sygnały interfejsu SD z urządzeń nie spełniające wymagań bezpieczeństwa są podłączone szeregowo do bramki SD.



Oceny i zaprojektowania łańcucha zabezpieczeń dokonuje użytkownik zgodnie z odpowiednimi normami i przepisami, w zależności od wymaganego poziomu zapewnienia bezpieczeństwa.

2.3 Dane techniczne

Przepisy:	IEC 60947-1
Materiały:	
- Obudowa:	Poliamid / PA 6 GF
- Wziernik:	Poliamid / PACM 12
- Masa zalewowa:	Poliuretan / 2K PU
- Tabliczki identyfikacyjne:	Poliwęglan / PC
Dane mechaniczne	
Wersja złącza elektrycznego:	Gniazdo/konektor
Przyłącze wtykowe:	
- Przyłącza urządzenia:	M12 / 8-pol., kodowanie typu A
- Power:	M12 Power / 4-pol., kodowanie typu T
- Sygnały WE/WY:	M12 / 4-pol., kodowanie typu A
Momenty dokręcania przyłączy wtykowych:	
- Konektor M12:	maks. 1,5 Nm
- Zalecane dla przewodów SCHMERSAL:	1,0 Nm
Śruby mocujące:	2x M6
Moment dokręcania dla śrub mocujących:	maks. 3,0 Nm
Warunki otoczenia	
Temperatura otoczenia:	-20°C ... +65°C
Temperatura magazynowania i transportu:	-25 °C ... +70 °C
Wilgotność względna:	10% ... 95%, bez kondensacji
Odporność na uderzenia:	30 g / 11 ms
Odporność na wibracje:	5 ... 10 Hz, amplituda 3,5 mm; 10 ... 150 Hz, amplituda 0,35 mm / 5 g
Stopień ochrony:	IP67 zgodnie z IEC 60529
Klasa ochrony:	III
Parametry izolacji wg IEC/EN 60664-1:	
- Znamionowe napięcie izolacji U_i :	32 VDC
- Znamionowe napięcie udarowe U_{imp} :	0,8 kV
- Kategoria przepięciowa:	III
- Stopień zanieczyszczenia:	3
Dane elektryczne	
Zasilanie U_B :	24 VDC -15% / +10% (stabilizowany zasilacz PELV)
Znamionowe napięcie robocze U_B :	24 VDC
Znamionowy prąd roboczy I_B :	
- Moduł Fieldbox (konieczne zewnętrzne zabezpieczenie):	10 A
- Derating - złącze M12 Power:	10 A do 55°C 7 A do 65°C
- Przyłącze urządzenia: (występuje wewnętrzne zabezpieczenie)	0,8 A
- Wyjścia bezpieczeństwa Y1 i Y2:	0,1 A
Zabezpieczenie przewodów przyłącza urządzenia:	Bezpiecznik 1,5 A z samoczynnym powrotem do położenia wyjściowego
Wskaźniki LED	
1 zielona dioda LED „Pwr”:	Napięcie zasilające modułu Fieldbox
4 zielone diody LED „P”:	Bezpiecznik przyłącza urządzenia 1 - 4
4 żółte diody LED „I”:	Wejście obwodu aktywującego bezpieczeństwa przyłącza urządzenia 1 - 4



Stopień ochrony IP67 można osiągnąć wyłącznie wtedy, gdy wszystkie konektory M12 i zaślepki oraz wzierniki są prawidłowo przykryte.



Moduły Fieldbox posiadają wysoką odporność na substancje chemiczne i olej. Podczas stosowania w agresywnych mediach (np. substancje chemiczne, oleje, środki smarne i chłodzące o dużym stężeniu) należy wcześniej sprawdzić odporność materiału w odniesieniu do aplikacji.

3. Montaż

3.1 Ogólne wskazówki montażowe

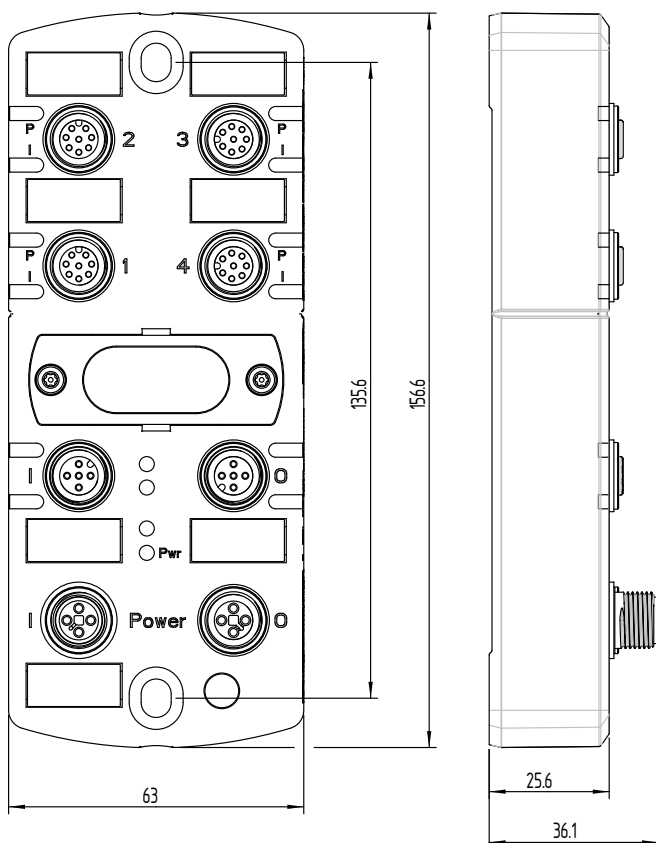
Zamocować moduł Fieldbox za pomocą dwóch śrub M6 na płaskiej powierzchni montażowej, zapewniając montaż bez naprężeń mechanicznych. Moment dokręcania wynosi 3,0 Nm. Położenie montażowe jest dowolne.



Nie instalować modułu Fieldbox poza zamkniętymi pomieszczeniami.

3.2 Wymiary

Wszystkie wymiary w mm.



3.3 Akcesoria

3.3.1 Przewody

Power - Przewody M12, 4-pol., proste, kodowanie typu T		
5,0 m	Przewód przyłączeniowy, gniazdo	103013430
10,0 m	Przewód przyłączeniowy, gniazdo	103013431
3,0 m	Przewód łączący, konektor / gniazdo	103013432
5,0 m	Przewód łączący, konektor / gniazdo	103013433
7,5 m	Przewód łączący, konektor / gniazdo	103013434

Sygnały WE/WY - Przewody M12, 4-pol., proste, kodowanie typu A		
5,0 m	Przewód przyłączeniowy, konektor	103013421
10,0 m	Przewód przyłączeniowy, konektor	103013422
3,0 m	Przewód łączący, konektor / konektor	103013423
5,0 m	Przewód łączący, konektor / konektor	103013424
7,5 m	Przewód łączący, konektor / konektor	103013425

Przyłącze urządzenia - Przewody M12, 8-pol., proste, kodowanie typu A

0,5 m	Przewód łączący, konektor / gniazdo	101217786
1,0 m	Przewód łączący, konektor / gniazdo	101217787
1,5 m	Przewód łączący, konektor / gniazdo	101217788
2,5 m	Przewód łączący, konektor / gniazdo	101217789
3,5 m	Przewód łączący, konektor / gniazdo	103013428
5,0 m	Przewód łączący, konektor / gniazdo	101217790
7,5 m	Przewód łączący, konektor / gniazdo	103013429

3.3.2 Kody kolorów przewodów SCHMERSAL

M12, 4-pol.			M12, 8-pol.		
STYK	Kolor żyły		STYK	Kolor żyły	
1	BN	brązowy	1	WH	biały
2	WH	biały	2	BN	brązowy
3	BU	niebieski	3	GN	zielona
4	BK	czarny	4	YE	żółta
-	-	-	5	GY	szary
-	-	-	6	PK	różowy
-	-	-	7	BU	niebieski
-	-	-	8	RD	czerwona

3.3.3 Pozostałe akcesoria

Nalepki dla wziernika, 4 szt.	103013919
Zaślepki ochronne dla gniazd M12, 10 szt.	103013920
Tabliczki identyfikacyjne, ramka 4 x 5 szt.	103013921

4. Podłączenie elektryczne

4.1 Ogólne wskazówki dotyczące podłączenia elektrycznego



Podłączenie elektryczne może wykonać wyłącznie autoryzowany wykwalifikowany personel po odłączeniu zasilania.

W celu zasilania modułu Fieldbox do złącza M12 Power można podłączyć przewody o przekroju maks. 1,5 mm².

Napięcie zasilające modułu Fieldbox należy zabezpieczyć bezpiecznikiem 10 A.

4.2 Wskaźniki LED i bezpieczniki

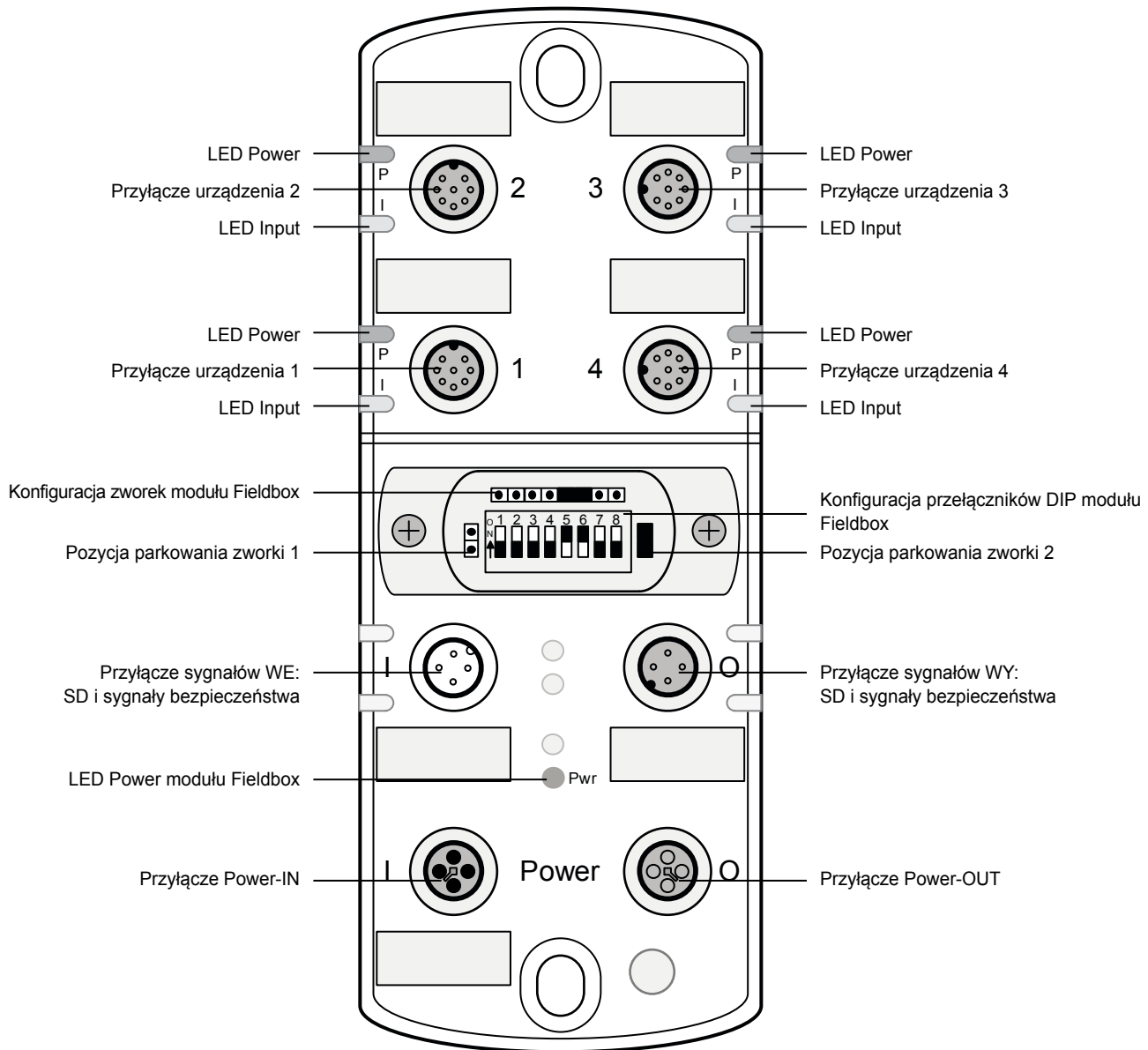
Moduł Fieldbox posiada 4 żółte i 5 zielonych wskaźników LED.

1 zielona dioda „Pwr”	Stan napięcia zasilającego modułu Fieldbox
4 zielone diody „P” na przyłączy urządzenia	Stan bezpiecznika przyłączy urządzenia
4 żółte diody „I” na przyłączy urządzenia	Stan obwodu aktywującego bezpieczeństwa podłączonego urządzenia

Każde z 4 przyłączy urządzenia jest wyposażone w bezpiecznik 1,5 A z samoczynnym powrotem do położenia wyjściowego, zapewniający zabezpieczenie przewodów.

Gdy zadziała bezpiecznik, gaśnie odpowiednia zielona dioda Power LED „P”.

4.3 Konfiguracja przyłączy modułu



4.4 Konfiguracja przełączników DIP i zwrotek

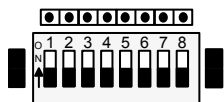


W przypadku otwarcia wziernika należy zapewnić, aby do modułu Fieldbox nie dostała się wilgoć lub zbyt dużo wilgotnego powietrza.

Pozycja przełącznika DIP i zwrotek jest przedstawiona kolorem czarnym.

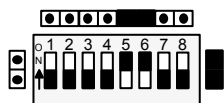
Moduł Fieldbox w środku połączenia szeregowego

Podłączone 4 urządzenia



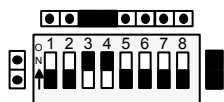
Nie jest ustawiona żadna zworka
Wszystkie przełączniki OFF

Podłączone 3 urządzenia



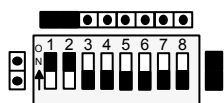
Ustawione zworki 5/6
Przełączniki 5+6 ON

Podłączone 2 urządzenia



Ustawione zworki 3/4
Przełączniki 3+4 ON

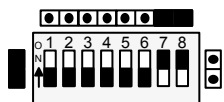
Podłączone 1 urządzenie



Ustawione zworki 1/2
Przełączniki 1+2 ON

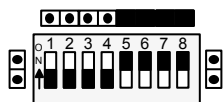
Ostatni moduł Fieldbox w połączeniu szeregowym

Podłączone 4 urządzenia



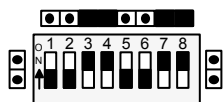
Ustawione zworki 7/8
Przełączniki 7+8 ON

Podłączone 3 urządzenia



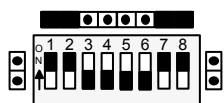
Ustawione zworki 5/6 i 7/8
Przełączniki 5+6 i 7+8 ON

Podłączone 2 urządzenia



Ustawione zworki 3/4 i 7/8
Przełączniki 3+4 i 7+8 ON

Podłączone 1 urządzenie



Ustawione zworki 1/2 i 7/8
Przełączniki 1+2 i 7+8 ON



Po sprawdzeniu konfiguracji można użyć nalepki dostępnej jako akcesorium do uszczelnienia wziernika.

4.5 Konfiguracja konektora

4.5.1 Konfiguracja przyłączy urządzenia

STYK	Kolor*	Sygnal	Opis sygnałów urządzenia
1	WH	A1	+24 VDC Zasilanie urządzenia
2	BN	X1	Wyjście bezpieczeństwa 1
3	GN	A2	0 VDC Zasilanie urządzenia
4	YE	Y1	Wyjście bezpieczeństwa 1
5	GY	OUT	Wyjście diagnostyczne
6	PK	X2	Wyjście bezpieczeństwa 2
7	BU	Y2	Wyjście bezpieczeństwa 2
8	RD	IN	Sterowanie elektromagnesem

4.5.2 Konfiguracja konektora Power IN i OUT modułu Fieldbox

STYK	Kolor*	Sygnal	Opis
1	BN	A1	+24 VDC Zasilanie urządzenia
2	WH	A2	0 VDC Zasilanie urządzenia
3	BU	A2	0 VDC Zasilanie urządzenia
4	BK	A1	+24 VDC Zasilanie urządzenia

4.5.3 Konfiguracja konektora sygnałów WE modułu Fieldbox

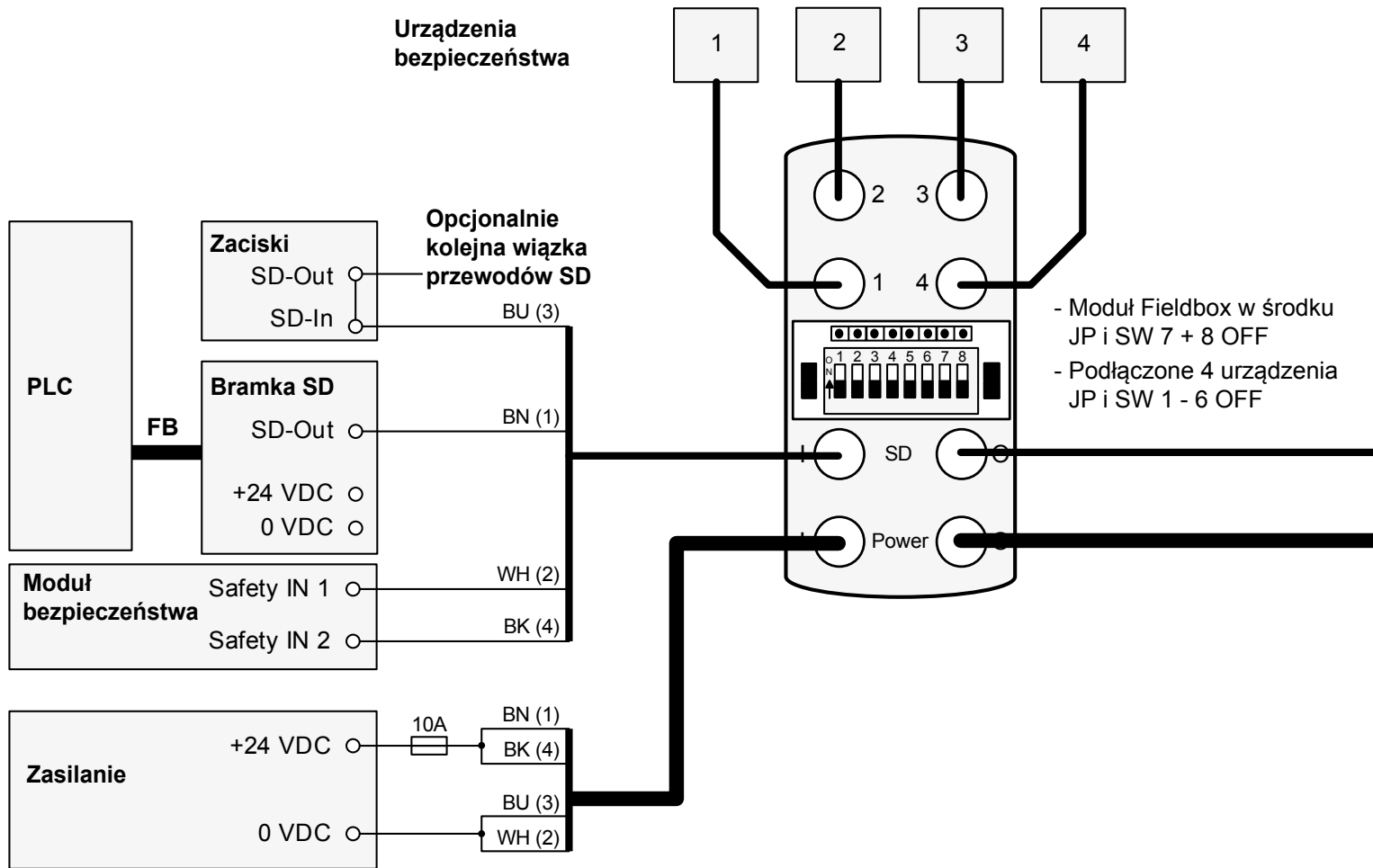
STYK	Kolor*	Sygnal	Opis
1	BN	IN	Wejście interfejsu SD
2	WH	Y1	Wyjście bezpieczeństwa 1
3	BU	OUT	Wyjście interfejsu SD
4	BK	Y2	Wyjście bezpieczeństwa 2

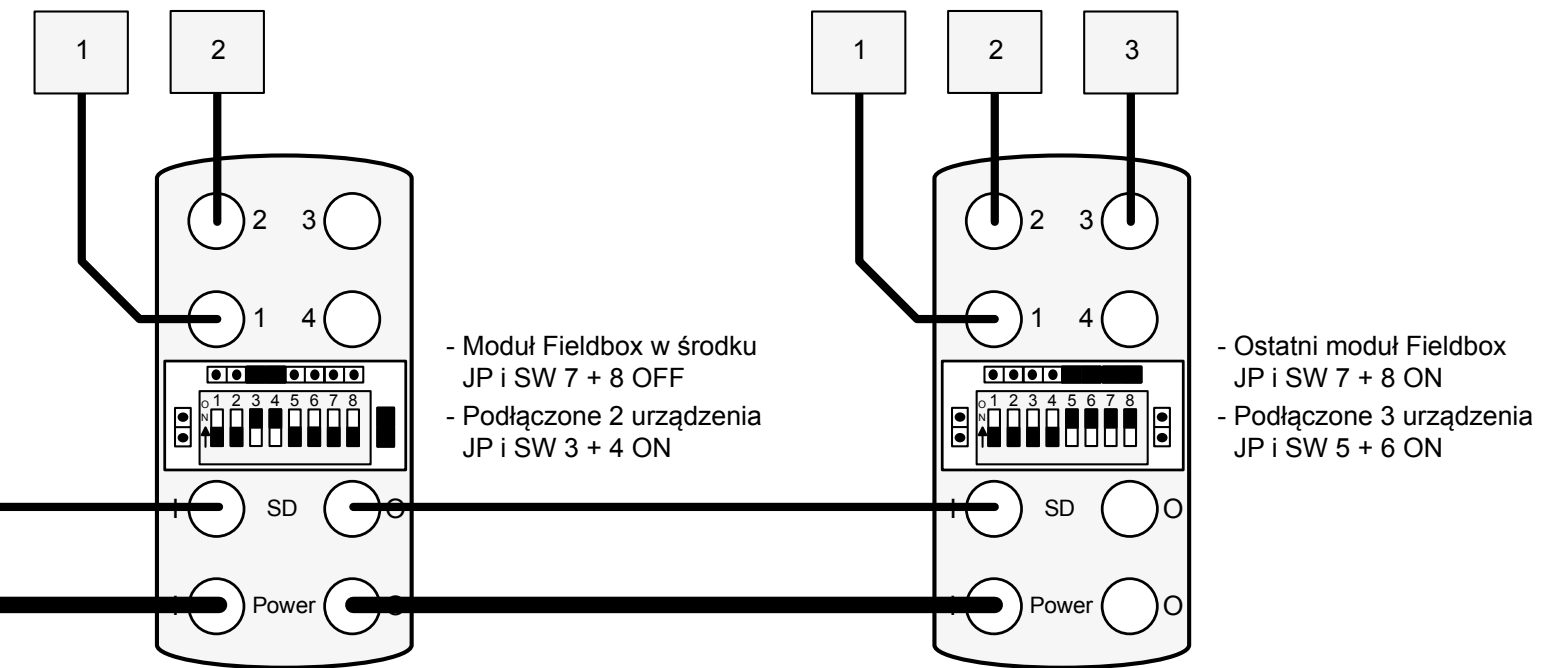
4.5.4 Konfiguracja konektora sygnałów WY modułu Fieldbox

STYK	Kolor*	Sygnal	Opis
1	BN	OUT	Wyjście interfejsu SD
2	WH	X1	Wyjście bezpieczeństwa 1
3	BU	IN	Wejście interfejsu SD
4	BK	X2	Wyjście bezpieczeństwa 2

* Kod kolorów przewodów SCHMERSAL M12

4.6 Przykład podłączenia





5. Uruchomienie i konserwacja

5.1 Kontrola działania

Sprawdzić prawidłowość działania projektowanej funkcji bezpieczeństwa.



Funkcję bezpieczeństwa, konfigurację przełączników DIP i zwerek oraz prawidłowość instalacji musi sprawdzić właściwa osoba odpowiedzialna za bezpieczeństwo.

5.2 Konserwacja

W przypadku prawidłowej instalacji i zastosowania zgodnego z przeznaczeniem pasywny moduł Fieldbox nie wymaga konserwacji.

6. Demontaż i utylizacja

6.1 Demontaż

Pasywny moduł Fieldbox można wymontować tylko po odłączeniu zasilania.

6.2 Utylizacja

Pasywny moduł Fieldbox należy poddać prawidłowej utylizacji zgodnie z krajowymi przepisami i ustawami.

7. Konfiguracja

7.1 Przykłady konfiguracji

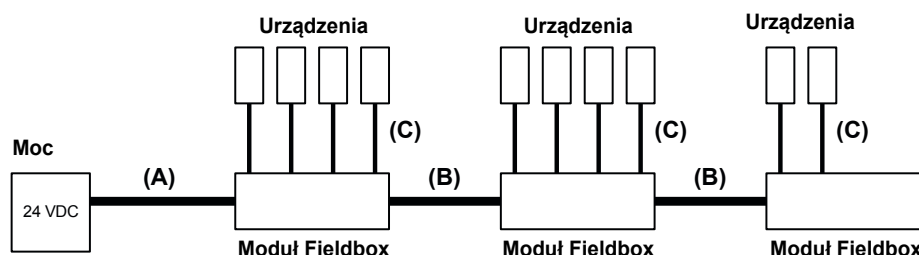
Dla różnych urządzeń SCHMERSAL są przedstawione 3 konfiguracje. Konfiguracja z długimi przewodami (maksymalna), konfiguracja ze średnimi przewodami (średnia) i konfiguracja z krótkimi przewodami (mała).

Dla przedstawionych w tabeli przykładów konfiguracji obowiązują następujące założenia:

- Przykłady przedstawiają maksymalne konfiguracje; gdy zmniejszają się poszczególne długości przewodów, możliwe są większe systemy
- Przewody zasilające 2 x 1,5 mm² i zabezpieczenie 10 A
- Stosowanie przewodów SCHMERSAL
- Długości przewodów podane w tabeli między zasilaniem i 1. modułem Fieldbox oraz między modułami Fieldbox są maksymalnymi długościami. Zmniejszenie poszczególnych długości przewodów nie jest krytyczne.

Urządzenia / wersja konfiguracji	Maks. liczba urządzeń	Liczba modułów Fieldbox	Długość przewodu (A) do 1. modułu Fieldbox	Długość przewodów (B) między modułami Fieldbox	Długość przewodu promieniowego (C) dla podłączenia urządzenia
AZM 200 / maksymalna	16	4	10,0 m	10,0 m	7,5 m
AZM 200 / średnia	20	5	7,5 m	7,5 m	5,0 m
AZM 200 / mała	22	5,5	7,5 m	5 m	3,5 m
MZM 100 / maksymalna	18	4,5	10,0 m	10,0 m	7,5 m
MZM 100 / średnia	22	5,5	7,5 m	7,5 m	5,0 m
MZM 100 / mała	26	6,5	7,5 m	5 m	3,5 m
AZM 300 / maksymalna	24	6	10,0 m	10,0 m	7,5 m
AZM 300 / średnia	28	7	7,5 m	7,5 m	5,0 m
AZM 300 / mała	31	8	7,5 m	5 m	3,5 m
RSS & CSS / maksymalna	31	8	10,0 m	10,0 m	7,5 m
RSS & CSS / średnia	31	8	7,5 m	7,5 m	5,0 m
RSS & CSS / mała	31	8	7,5 m	5 m	3,5 m
Mieszana / maksymalna	24	6	10,0 m	10,0 m	7,5 m
Mieszana / średnia	28	7	7,5 m	7,5 m	5,0 m
Mieszana / mała	31	8	7,5 m	5 m	3,5 m

Mieszana konfiguracja modułu Fieldbox: 2 x MZM 100, 1 x AZM 300 i 1 x RSS / CSS



K. A. Schmersal GmbH & Co. KG
 Möddinghofe 30, D - 42279 Wuppertal
 Postfach 24 02 63, D - 42232 Wuppertal

Telefon +49 - (0)2 02 - 64 74 - 0
 Faks +49 - (0)2 02 - 64 74 - 1 00
 E-mail: info@schmersal.com
 Internet: http://www.schmersal.com

