



NL Bedieningshandleiding . . . . . Pagina 1 tot 8  
Origineel

**Inhoudsopgave**

**1 Over dit document**  
 1.1 Functie . . . . . 1  
 1.2 Doelgroep: gemachtigd personeel . . . . . 1  
 1.3 Gebruikte symbolen . . . . . 1  
 1.4 Algemene veiligheidsinstructies . . . . . 1  
 1.5 Waarschuwing voor foutief gebruik . . . . . 1  
 1.6 Uitsluiting van aansprakelijkheid . . . . . 1

**2 Productbeschrijving**  
 2.1 Bestelsleutel . . . . . 1  
 2.2 Speciale versies . . . . . 2  
 2.3 Bestemming en gebruik . . . . . 2

**3 Montage**  
 3.1 Algemene montage-instructies . . . . . 2  
 3.2 Weergave van de varianten voor inbouw . . . . . 2  
 3.3 Volgorde van de stappen . . . . . 4

**4 Bijlage**  
 4.1 Checklijst voor inbedrijfname . . . . . 8

**1. Over dit document**

**1.1 Functie**  
 Deze bedieningshandleiding geeft u de benodigde informatie voor de montage, inbedrijfname, veilige werking en de demontage van het component. Een duidelijk leesbare kopie van de bedieningshandleiding moet altijd in de directe nabijheid van het product bewaard worden.



**1.2 Doelgroep: gemachtigd personeel**  
 Alle activiteiten die in deze bedieningshandleiding beschreven worden, mogen uitsluitend door gekwalificeerd vakpersoneel, dat hiertoe gemachtigd is door de eigenaar van de machine of installatie, uitgevoerd worden.

Zorg ervoor dat u de bedieningshandleiding gelezen heeft en begrijpt voordat u het component installeert en in werking stelt.

Bij de keuze en inbouw van de componenten en bij hun integratie in de besturing moet de machinebouwer rekening houden met de geharmoniseerde normen en hun eisen.


Het productassortiment van Schmersal is niet bedoeld voor particuliere consumenten.

**1.3 Gebruikte symbolen**

-  **Informatie, tip, opmerking:**  
Dit symbool markeert nuttige extra informatie.
-  **Voorzichtig:** Het niet-naleven van deze waarschuwing kan tot storingen, een foutieve werking of defecten leiden.  
**Waarschuwing:** Het niet-naleven van deze waarschuwing kan tot lichamelijke verwondingen en/of materiële schade aan de machine tot gevolg hebben.

**1.4 Algemene veiligheidsinstructies**


De gebruiker moet de veiligheidsinstructies van deze bedieningshandleiding alsmede de nationale installatienormen en de geldende veiligheids- en ongevallenpreventievoorschriften in acht nemen.

 Aanvullende technische informatie vindt u in de Schmersal catalogi of in de online catalogus: [products.schmersal.com](http://products.schmersal.com).

Alle vermeldingen zijn vrijblijvend en zonder enige contractuele verbintenis. Technische wijzigingen voorbehouden.

Bij naleving van de veiligheidsinstructies en de instructies voor montage, inwerkingstelling, bediening en onderhoud zijn geen restrisico's bekend.

**1.5 Waarschuwing voor foutief gebruik**

 Bij ondeskundig of niet-correct gebruik of manipulaties kunnen bij gebruik van de component eventuele gevaren voor personen of schade aan machine- of installatieonderdelen niet uitgesloten worden.

**1.6 Uitsluiting van aansprakelijkheid**

Wij zijn niet aansprakelijk voor schade en bedrijfsstoringen die voortvloeien uit montagefouten of het niet naleven van deze bedieningshandleiding. Voor schade die ontstaat vanwege het gebruik van reserveonderdelen of toebehoren, die niet door de fabrikant toegelaten zijn, is iedere vorm van aansprakelijkheid van de fabrikant uitgesloten.

Om veiligheidsredenen is het eigenhandig herstellen, ombouwen of veranderen van het component uitdrukkelijk verboden. Iedere eigenmachtig uitgevoerde reparatie, ombouw of verandering is uit veiligheidsoogpunt niet toegestaan, en ontslaat in voorkomend geval de fabrikant van elke aansprakelijkheid en/of daaruit voortvloeiende schade.

**2. Productbeschrijving**

**2.1 Bestelsleutel**

Deze bedieningshandleiding geldt voor de volgende types:

**AZ/AZM201-B30-①T②③④-⑤**

Nr.	Optie	Beschrijving
①	L	Deur met aanslag links
	R	deur met rechts zichtbare scharnieren
②	A	voor montage aan de buitenkant
	I	voor montage aan de binnenkant
③	G1	met deurgreep
	G2	met draaiknop
④	P1	met Paniekontgrendeling
	P20	met Paniekontgrendeling Metaal *
	P25	met paniekontgrendeling verzonken handgreep *
	P30/P31	met vergrendelstaaf *
⑤	SZ	zonder Spertang met Spertang *

\* alleen mogelijk voor montage aan de buitenkant



De bediensleutel AZ/AZM201-B30 is uitsluitend bestemd voor gebruik in combinatie met het basistoestel van de serie AZ/AZM201.



Alleen bij een correcte uitvoering van de montage, zoals in deze handleiding beschreven, blijft de veiligheidsfunctie en dus de conformiteit met de Machinerichtlijn van het volledige systeem behouden.

### 2.2 Speciale versies

Voor speciale versies die niet in de typesleutel onder 2.1 vermeld worden, gelden de vermeldingen hiervoor en hierna, voor zover zij overeenstemmen met de serieversies.

### 2.3 Bestemming en gebruik

In combinatie met de veiligheidsvergrendeling of veiligheidsschakelaar is de bedieneenheid geschikt voor draaibare beschermvoorzieningen. De beschermvoorziening kan langs buiten door draaien van de deurgreep geopend en gesloten worden.

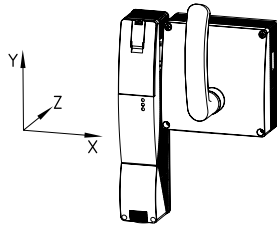


Houdkracht $F_{max}$	Houdkracht $F_{Zh}$
- bij montage aan de buitenkant 2.600 N	- bij montage aan de buitenkant 2.000 N
- bij montage aan de binnenkant 1.300 N	- bij montage aan de binnenkant 1.000 N

De bediensleutel wordt door een veer in de bedieneenheid teruggetrokken. De bedieneenheid met paniekontgrendeling dient om de beschermvoorziening vanuit de gevarezone te openen. Door het bedienen van de paniekontgrendeling kan de beschermvoorziening vanuit de gevarezone geopend worden zonder bijkomende ontgrendeling van de veiligheidsvergrendeling. De beschermvoorziening kan niet van binnen uit vergrendeld worden. De uitvoering met spertang voorkomt onopzettelijke insluiting. Bij het betreden van de gevarezone bevestigt het bedien- of onderhoudspersoneel telkens een hangslot aan de spertang, zodat de beschermdoer niet gesloten kan worden en een onopzettelijke machinestart verhinderd wordt.

### Speling van de bedieneenheid

X = ± 1,5 mm  
Y = ± 5,0 mm  
Z = ± 1,0 mm



## 3. Montage

### 3.1 Algemene montage-instructies

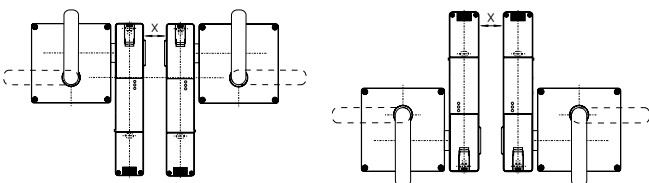


De montage mag uitsluitend door gemachtigd vakpersoneel uitgevoerd worden.

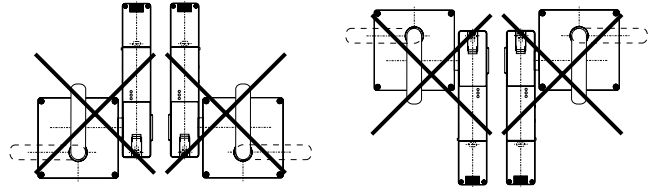
Minimumafstand X tussen twee sensoren: 100 mm

Om ergonomische redenen wordt in gesloten toestand een verticale positie van de handgreep aanbevolen.

### Toegelaten opstellingen



### Niet-toegelaten opstellingen



De bediensleutels moeten via geschikte maatregelen (gebruik van eenwegschroeven, lijmen, uitboren van de schroefkoppen, borgen met pennen) onlosmakelijk aan de beschermvoorziening bevestigd worden en tegen verschuiven beveiligd worden.

### 3.2 Weergave van de varianten voor inbouw

De bediensleutels AZ/AZM201-B30 zijn naar keuze verkrijgbaar als variant voor montage aan de buitenkant en voor montage aan de binnenkant.

Bij montage aan de buitenkant wordt de veiligheidsschakelcomponent AZ/AZM201 buiten de gevarezone geïnstalleerd; bij montage aan de binnenkant in de gevarezone.

	Montage aan de buitenkant	Montage aan de binnenkant
met Paniekontgrendeling	Deur met aanslag rechts 	Deur met aanslag rechts 
	Deur met aanslag links 	Deur met aanslag links 
zonder paniekontgrendeling	Deur met aanslag rechts 	
	Deur met aanslag links 	



De minimumradius van de deur bij montage aan de buitenkant bedraagt 400 mm, bij montage aan de binnenkant 700 mm.

### Veronderstellingen:

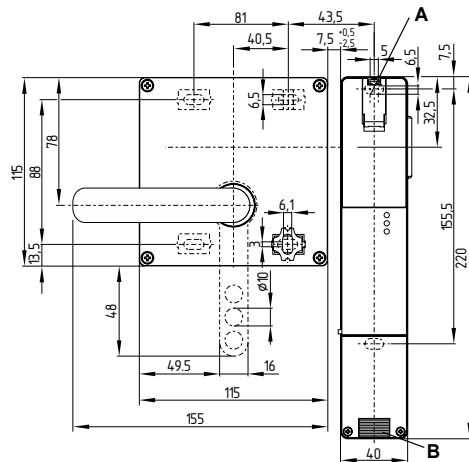
- 40 mm profiel
- Afstand tussen veiligheidsvergrendeling en bedieneenheid 7,5 mm
- Gebruik van een standaardscharnier voor 40 mm profielen

### Afmetingen

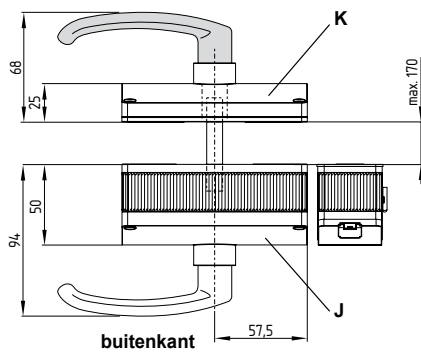
Alle maten in mm.

#### Montage aan de buitenkant

**AZM201 met bedieneenheid  
buiten de gevarezone**

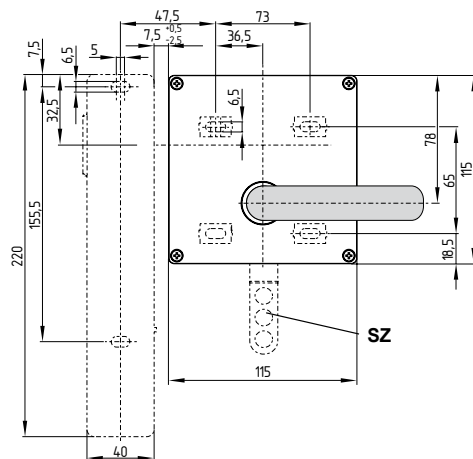


binnenkant



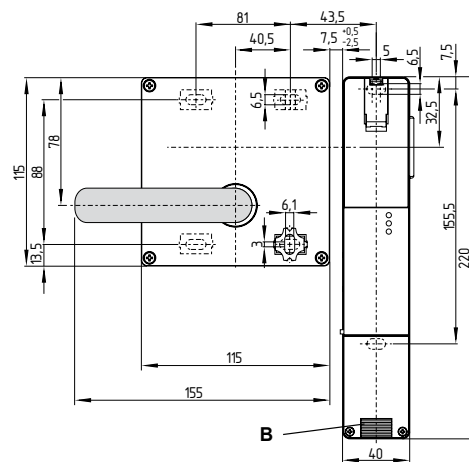
buitenkant

**Binnenaanzicht: paniekontgrendeling P1**

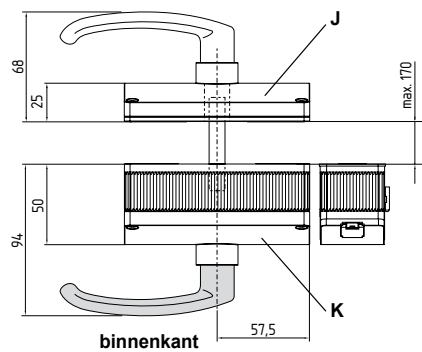


#### Montage aan de binnenkant

**AZM201 met Paniekontgrendeling P1  
in de gevarezone**

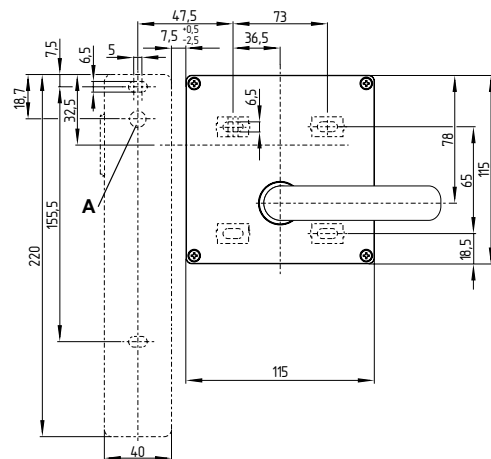


buitenkant



binnenkant

**Buitenaanzicht: bedieneenheid met deurgreep**

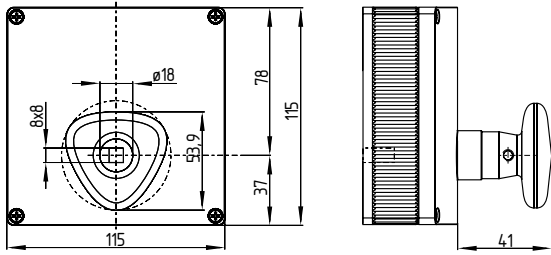


### Legende

- A = Hulpontgrendeling
- B = Wartelinvoer M20 x 1,5
- J = Bedieneenheid met deurgreep G1
- K = Paniekontgrendeling P1
- SZ = Spertang (optioneel, bestelindex -SZ)

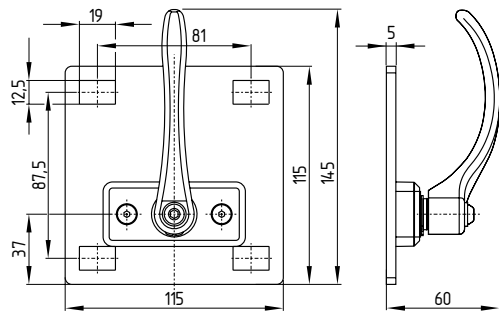
In plaats van de deurgreep G1 kan de draaiknop G2 gebruikt worden.

### Draaiknop G2

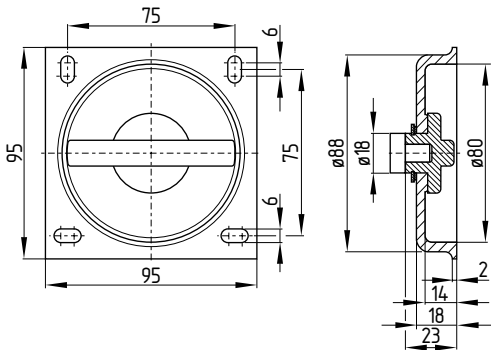


In plaats van de paniekontgrendeling P1 kunnen optioneel de volgende paniekontgrendelingen voor montage aan de buitenkant gebruikt worden.

### Paniekontgrendeling (Metaal) P20



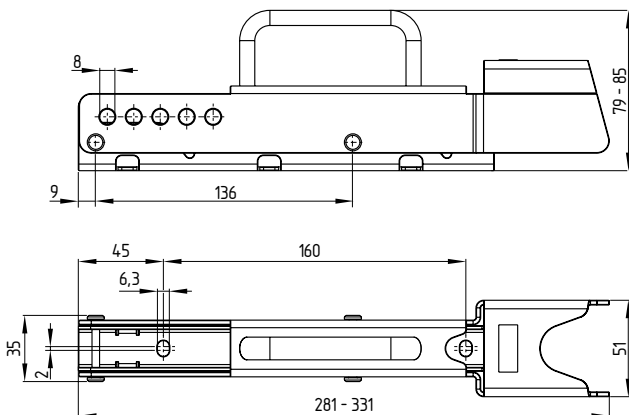
### Paniekontgrendeling verzonken handgreep (metaal) P25



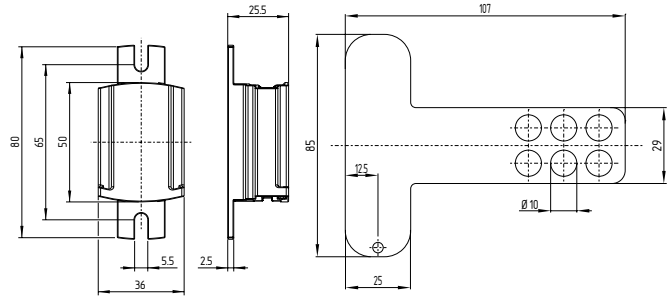
### Toebehoren spertangen

Optioneel zijn de spertangen SZ 200 en SZ201-1 als bijkomende spertangen voor montage aan de binnenkant en aan de buitenkant verkrijgbaar.

### Spertang SZ 200



### Spertang SZ201-1



### 3.3 Volgorde van de stappen

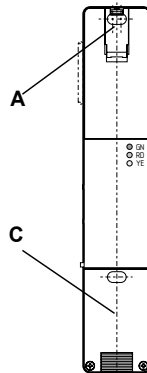
De volgende stappen hebben telkens betrekking op montage aan de buitenkant en aan de binnenkant. Als de methodes voor de beide varianten afwijken, wordt dit door opmerkingen of extra tekeningen aangeduid.

#### Stap 1

Om de montageopeningen bloot te leggen, deksel C van de aansluitruimte afschroeven en klep A hulpontgrendeling openen

#### Let op het volgende:

- **Montage aan de buitenkant:** bediening van de hulpontgrendeling (onder de klep) via driekantsleutel (inbegrepen in de levering)
- **Bij montage aan de binnenkant:** bediening van de hulpontgrendeling aan de achterkant via de lange driekantsleutel (toebehoren TZ-96, bestelnummer 101175265)



### Stap 2

Behuizing van de veiligheidsschakelcomponent AZ/AZM201 uitgelijnd met de deurstijl monteren.

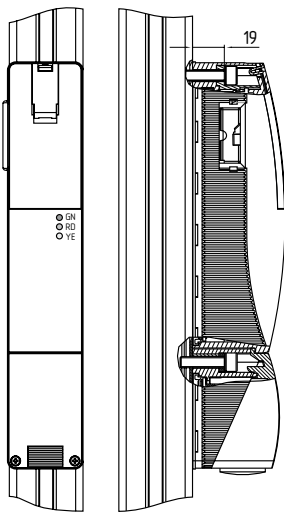
- **Montage aan de binnenkant:** bijkomende opening  $Z \geq \text{Ø}10 \text{ mm}$  voor de hulpontgrendeling vereist, om toegang langs de buitenkant te garanderen

#### Let op het volgende:

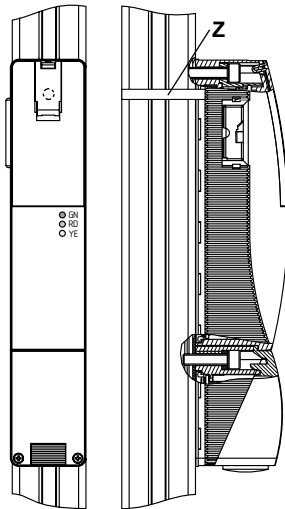
- Schroeven: M6
- Max. aandraaimomenten voor veiligheidsschakelcomponent = 8 Nm, dekselschroef = 0,7...1 Nm (Torx T10)
- Wanddikte van het toestel 19 mm
- Onderlegschijsjes ISO 7089 - 6 (inbegrepen in de levering)

Bij sterk vibrerende toepassingen moet u ervoor zorgen dat de schroeven correct vastgedraaid zijn.

#### Montage aan de buitenkant



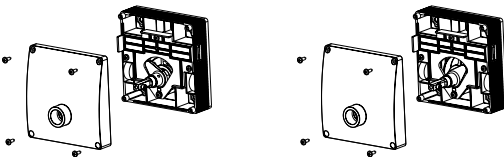
#### Montage aan de binnenkant



Montagetolerantie  
- horizontaal:  $\pm 2,5 \text{ mm}$

### Stap 3

- **Montage aan de buitenkant:** deksel van de bedieneenheid afschroeven
- **Montage aan de binnenkant:** deksel van de paniekontgrendeling P1 afschroeven

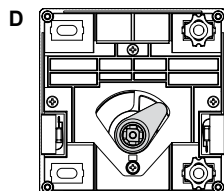
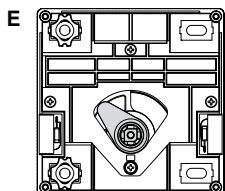


### Stap 4

Schaarblokjes (inbegrepen in de levering bedieneenheid AZ/AZM) plaatsen zoals getoond.

#### Let op het volgende:

- Let op de oriëntatie (sleuf) van de schaarblokjes
- E = voor deuren met aanslag links,
- D = voor deuren met aanslag rechts

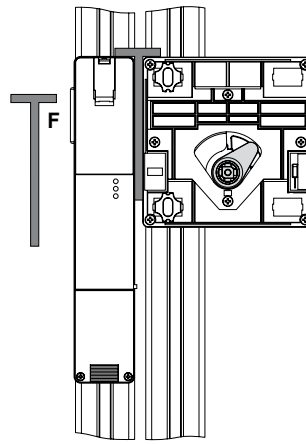


### Stap 5

- Bij **montage aan de buitenkant:** bedieneenheid met behulp van afstandsstuk F: (7,5 mm) aan de deurstijl monteren
- Bij **montage aan de binnenkant:** paniekontgrendeling P1 met behulp van afstandsstuk F: (7,5 mm) aan de deurstijl monteren

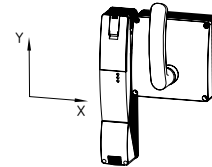
#### Let op het volgende:

- Bedieneenheid of paniekontgrendeling volledig uitgetrokken
- Afstand tussen veiligheidsvergrendeling en bedieneenheid of paniekontgrendeling =  $7,5 + 0,5/-2,5 \text{ mm}$
- Bevestig de behuizing op een vlakke ondergrond met 2 M6-schroeven
- Aandraaimoment: 8 Nm.
- Wanddikte van het toestel 8 mm (zie stap 11)
- Onderlegschijsjes ISO 7089 - 6 (inbegrepen in de levering)
- bij sterk vibrerende toepassingen moet u ervoor zorgen dat de schroeven correct vastgedraaid zijn



#### Tolerantie

X =  $\pm 1,5 \text{ mm}$   
Y =  $\pm 5,0 \text{ mm}$

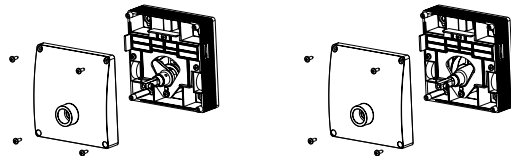


### Stap 6

- **Montage aan de buitenkant:** deksel op de bedieneenheid monteren
- **Montage aan de binnenkant:** deksel op de paniekontgrendeling P1 monteren

#### Let op het volgende:

- Bedieneenheid of paniekontgrendeling volledig uitgetrokken



#### Stap 7

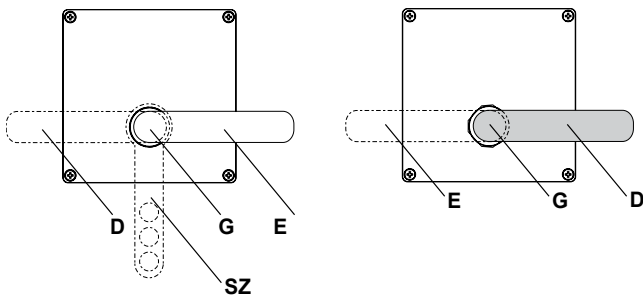
- **Montage aan de buitenkant:** deurgreep monteren
- **Montage aan de binnenkant:** paniekontgrendelingsgreep monteren
- Let op het volgende:**
- Deurgreep of paniekontgrendeling P1 monteren
- **D** = voor deuren met aanslag links
- **E** = voor deuren met aanslag rechts
- **G** = zeskantenschroef SW 3 met schroefborging (inbegrepen in de levering)
- Bij montage aan de buitenkant zonder paniekontgrendeling verder gaan met stap 17



Etiket voor spertang meegeleverd.

#### Montage aan de buitenkant

#### Montage aan de binnenkant



Greep in horizontale positie in geopende toestand

#### Stap 8

Indien een paniekontgrendeling aanwezig is, vierkantebuis **H** op lengte zagen. Afgezaagde kant ontbramen.

**Let op het volgende:**

- Max. dikte van het deurblad  $S = 170$  mm
- Lengte van de afgezaagde vierkante buis **H**

#### Montage aan de buitenkant

#### Montage aan de binnenkant

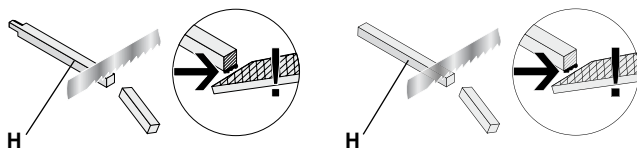
P1:  $L = S + 22-2$  mm  
 P20:  $L = S + 28$  mm  
 P25:  $L = S + 24$  mm  
 P30/P31:  $L = S + 50$  mm

P1:  $L = S + 22-2$  mm

- Draadgat voor vierkante buis **H**  $\varnothing 16$  mm

#### Montage aan de buitenkant

#### Montage aan de binnenkant



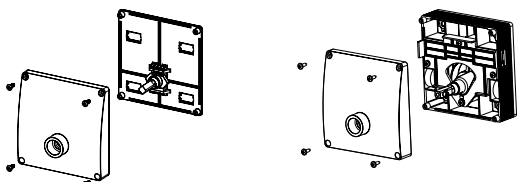
- Bij montage aan de buitenkant met
  - paniekontgrendeling P20 verder vanaf stap 14
  - paniekontgrendeling P25 verder vanaf stap 15
  - vergrendelstang P30 of P31 verder vanaf stap 16

#### Stap 9

- **Montage aan de buitenkant:** deksel van de paniekontgrendeling P1 afschroeven
- **Montage aan de binnenkant:** deksel van de bedieneenheid afschroeven

#### Montage aan de buitenkant

#### Montage aan de binnenkant

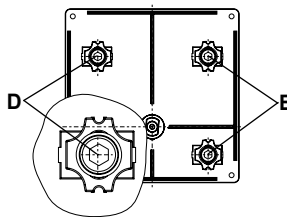


#### Stap 10

Schaarblokjes plaatsen zoals getoond (inbegrepen in de levering).

**Let op het volgende:**

- Oriëntatie (groef) van de schaarblokjes in acht nemen
- **D** = voor deur met aanslag links
- **E** = voor deur met aanslag rechts



#### Stap 11

- **Montage aan de buitenkant:** bodemplaat van de paniekontgrendeling P1 aan de deur monteren

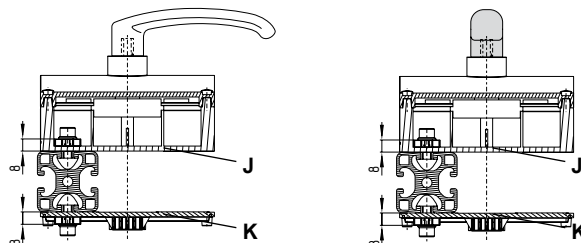
- **Montage aan de binnenkant:** bodemplaat van de bedieneenheid aan de deur monteren

**Let op het volgende:**

- Bediensleutel volledig in **J** (bedieneenheid of paniekontgrendelingseenheid) ingevoerd
- Paniekontgrendeling en bedieneenheid altijd parallel opstellen
- Schroeven: M6
- Aandraaimoment: 8 Nm.
- Wanddikte van het toestel 8 mm
- Onderlegschijfjes ISO 7089 - 6 (inbegrepen in de levering)
- Bij sterk vibrerende toepassingen moet u ervoor zorgen dat de schroeven correct vastgedraaid zijn.

#### Montage aan de buitenkant

#### Montage aan de binnenkant



#### Stap 12

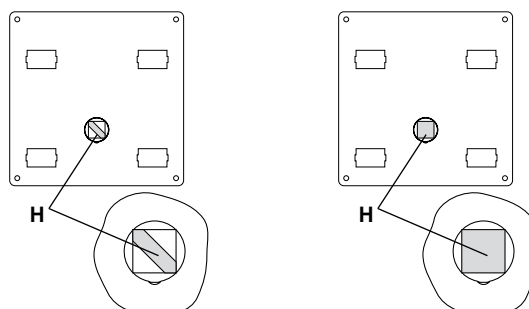
- **Montage aan de buitenkant:** vierkante stang **H** aan de achterkant van de bedieneenheid plaatsen
- **Montage aan de binnenkant:** vierkante stang **H** aan de achterkant van de paniekontgrendeling P1 plaatsen

**Let op het volgende:**

- **Montage aan de buitenkant:** schuine kant van de vierkante buis in de paniekontgrendeling of de afgezaagde kant van de vierkante buis in de bedieneenheid plaatsen. Positie van de schuine kant zoals getoond, als de bedieneenheid bediend is.

#### Montage aan de buitenkant

#### Montage aan de binnenkant



### Stap 13

- **Montage aan de buitenkant:** deksel en greep op de paniekontgrendeling monteren
- **Montage aan de binnenkant:** deksel en greep op de bedieneenheid monteren

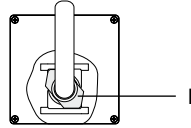
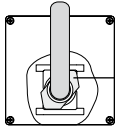
#### Let op het volgende:

- Positie van de aandrijfas I zoals getoond, als de bedieneenheid bediend is
- Functietest van de paniekontgrendelingsgreep: de veiligheidsdeur moet van binnen uit geopend kunnen worden; het mag niet mogelijk zijn de veiligheidsdeur van binnen uit te vergrendelen.
- Na de montage, verder gaan met stap 17

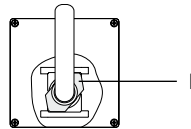
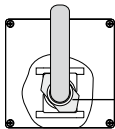
#### Montage aan de buitenkant

#### Montage aan de binnenkant

voor deur met aanslag links



voor deur met aanslag rechts



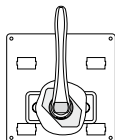
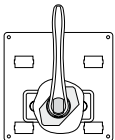
### Stap 14 - Montage paniekontgrendeling P20

#### Alleen voor montage aan de buitenkant!

Paniekontgrendeling P20 aan de deur monteren.

#### Let op het volgende:

- Let op de positie van het sleufgat
- Bediensleutel volledig in de bedieneenheid J ingevoerd
- Paniekontgrendeling P20 parallel met de bedieneenheid J
- Schroeven: M6
- Aandraaimoment: 8 Nm.
- Wanddikte van het toestel 8 mm
- Onderlegschildjes ISO 7089 - 6 (inbegrepen in de levering)
- bij sterk vibrerende toepassingen moet u ervoor zorgen dat de schroeven correct vastgedraaid zijn
- Na montage van de paniekontgrendeling P20, verder gaan met stap 17



voor deur met aanslag links

voor deur met aanslag rechts

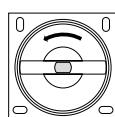
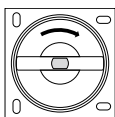
### Stap 15 - Montage paniekontgrendeling P25

#### Alleen voor montage aan de buitenkant!

Paniekontgrendeling P25 aan de deur monteren.

#### Let op het volgende:

- Let op de positie van het sleufgat
- Bediensleutel volledig in de bedieneenheid J ingevoerd
- Paniekontgrendeling P25 parallel met de bedieneenheid J
- Schroeven: M6
- Aandraaimoment: 8 Nm.
- Wanddikte van het toestel 8 mm
- bij sterk vibrerende toepassingen moet u ervoor zorgen dat de schroeven correct vastgedraaid zijn
- Na montage van de paniekontgrendeling P25, verder gaan met stap 17



voor deur met aanslag links

voor deur met aanslag rechts

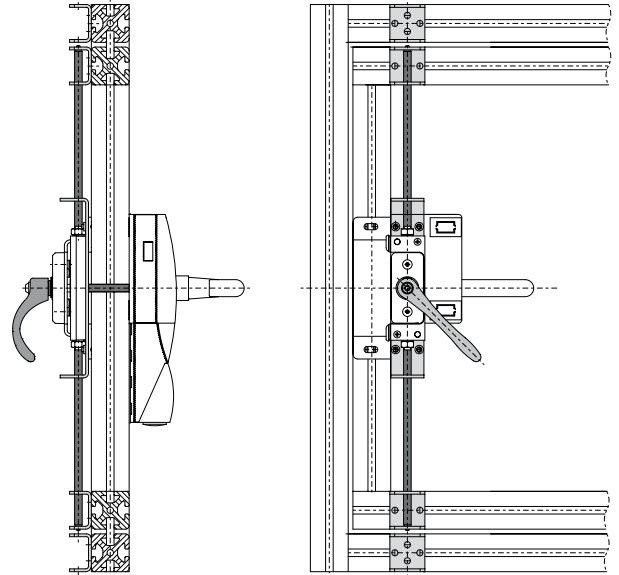
### Stap 16 – Montage van de vergrendelstaaf P30 of P31

#### Alleen voor montage aan de buitenkant!

Vergrendelstaaf zonder paniekontgrendeling P30 of met paniekontgrendeling P31 monteren.

#### Let op het volgende:

- Zie bedieningshandleiding AZ/AZM201-B30-P30/P31

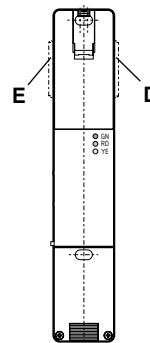


### Stap 17

Stofkap op de ongebruikte kant vastklikken.

#### Let op het volgende:

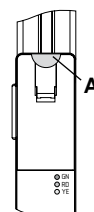
- **D** = voor deur met aanslag links
- **E** = voor deur met aanslag rechts



### Stap 18


Na de inbedrijfname moet de meegeleverde verzegeling aangebracht worden ter beveiliging van de hulpontgrendeling.

- **Montage aan de buitenkant:** klep voor hulpontgrendeling **A** verzegelen
- **Montage aan de binnenkant:** opening voor hulpontgrendeling **A** verzegelen





4.1 Checklijst voor inbedrijfname



## Checklijst

### Gebruik en onderhoud

---

**Controle van het veiligheidsdeurgreepsysteem AZ/AZM201**  
In het kader van het inbedrijf nemen en het regelmatige onderhoud van de machine moeten de volgende punten van het veiligheidsdeurgreepsysteem, bestaande uit de veiligheidsschakelcomponent AZ/AZM201, de bijbehorende bedieneenheid en de paniekontgrendeling, door een specialist gecontroleerd worden:

**1. Bevestiging:**  
Alle bevestigingsschroeven zijn aanwezig en volgens de gespecificeerde aandraaimomenten aangespannen.

**2. Afstand:**  
Afstand 7,5 +0,5/-2,5 mm tussen veiligheidsschakelcomponent AZ/AZM201 en bedieneenheid is nageleefd.

**3. Paniekontgrendeling:**  
Na het vergrendelen moet de correcte sluiting van de deur gecontroleerd worden. In de gevarenzone moet de veiligheidsdeur geopend kunnen worden; het mag niet mogelijk zijn de veiligheidsdeur van binnen uit te vergrendelen.

**4. Etiket paniekontgrendelingsgreep (inbegrepen in de levering):**  
Het etiket is duidelijk zichtbaar aangebracht.

**5. Stofafdichting:**  
Controleren of de stofkap stevig vastzit

**6. Functietest:**  
Het vrijgavesignaal wordt uitsluitend aan het veiligheidscircuit gegeven, zolang de bediensleutel zich in de veiligheidsvergrendeling bevindt en vergrendeld is.

LED	STATUS
groen	Bedrijfsspanning
geel	Bediensleutel ingevoerd (en vergrendeld bij AZM201)
knippert geel	Bediensleutel ingevoerd en niet vergrendeld (alleen bij AMZ201)
rood	Fout

**7. Afdekklep hulpontgrendeling:**  
Afdekklep of opening is verzegeld (alleen bij AZM201).

\_\_\_\_\_

Datum / handtekening

