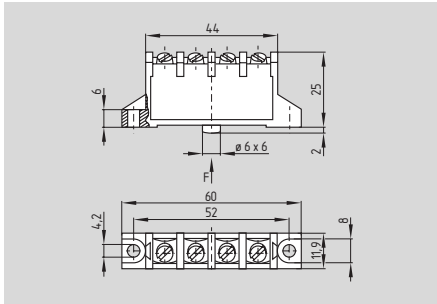


Mikroschalter

M/T 697



- Kunststoffgehäuse
- flache Bauform
- sehr hohe Lebensdauer
- Sprungschaltung, Wechsler mit Doppelunterbrechung
- Schleichschaltung, 1 Öffner mit Doppelunterbrechung, zwangsöffnend ⊖
- temperaturfest bis + 120 °C
- Schraub- oder Flachsteckanschluss

Technische Daten

Vorschriften: IEC/EN 60947-5-1
 Gehäuse: Gehäuseeteil: Duroplast
 Deckel: glasfaserverstärkter Thermoplast

Betätiger: Thermoplast
 Schutzart: IP 40, Anschlüsse: IP 00
 gem. EN 60529

Verschmutzungsgrad: 2
 Kontaktmaterial: Silber
 Schaltglieder: M 697: Wechsler, Doppelunterbrechung Za
 T 697: 1 zwangsöffnender Öffner, Doppelunterbrechung Y

Schaltsystem: M 697: Sprungschaltung
 T 697: Schleichschaltung, zwangsöffnend ⊖

Anschlussart: Schraub- und Flachsteckanschlüsse
 Anschlussquerschnitt: max. 2,5 mm² (einschl. Aderendhülsen)

U_{imp}: 4 kV
 U_i: 250 V
 I_{the}: 6 A
 Gebrauchskategorie: AC-15
 I_e/U_e: 2,5 A / 230 VAC
 Kurzschlusschutz: 10 A gL/gG D-Sicherung
 Betätigungskraft: ca. 4 N
 Rückstellkraft: M 697: min. 1,3 N
 T 697: –

Kontaktöffnungsweite: 2 x 0,5 mm
 Umschaltzeit: M 697: ≤ 10 ms
 (bei Betätigungsgeschwindigkeit von 10 mm/min. am Stößel)
 T 697: –

Preldauer: M 697: ≤ 3 ms
 T 697: –

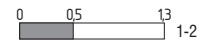
Umgebungstemperatur: – 30 °C ... + 120 °C
 Mech. Lebensdauer: ≥ 30 Millionen Schaltspiele

Schalzhäufigkeit: 10000/h
 Betätigungsgeschwindigkeit: M 697: min. 10 mm/min
 T 697: min 60 mm/min

Schaltpunkt-wiederholgenauigkeit: M 697: ± 0,05 mm am Druckbolzen
 T 697: ± 0,05 mm

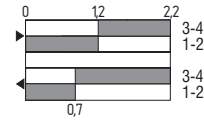
Kontaktvarianten

1 Öffner

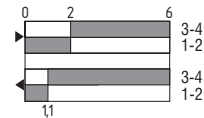


Wechsler mit Doppelunterbrechung

Druckbolzen



Rollenhebel 8 R



Prüfzeichen



Bestelldaten

① 697-②-③-④

Nr.	Einfügen	Beschreibung
①	M	Sprungschaltung
	T	Sleichschaltung
②	11	Wechsler mit Doppelunterbrechung
	01	1 Öffner (nur T)
③	1	Schraubanschluss
	3	Flachsteckanschluss ohne Anschlussraum-Abdeckung
④	i	mit Anschlussraum-Abdeckung

Hinweis

Download CCC-Zertifikat

EN:

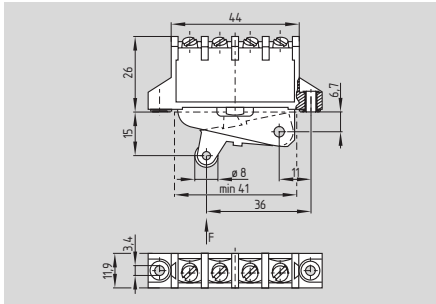
http://www.schmersal.net/Bilddata/Mikro/Pdf/M687_697/zertifikat/q_687p01.pdf

CN:

http://www.schmersal.net/Bilddata/Mikro/Pdf/M687_697/zertifikat/q_687p02.pdf

Mikroschalter

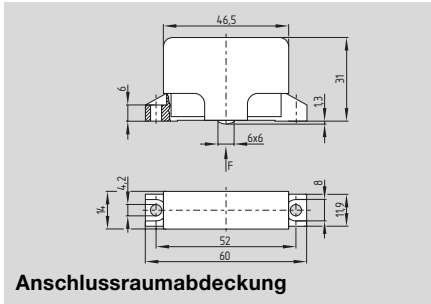
Rollenhebel 8 R



- Kunststoffrolle
- Rollenbreite 6,4 mm

Der Rollenhebel ist nicht demontierbar.
Bei den Ausführungen mit Schleichschaltung ist ein Mindestspiel von 0,5 mm zwischen Druckbolzen und Betätiger gegeben, um eventuellen Kontaktabbrand zu ermöglichen.

Systemkomponenten



Anschlussraumabdeckung

Prüfzeichen



Bestelldaten

① 697-②-③-8 R-④

Nr.	Einfügen	Beschreibung
①	M	Sprungschaltung
	T	Schleichschaltung
②	11	Wechsler mit Doppelunterbrechung
	01	1 Öffner (nur T)
③	1	Schraubanschluss
	3	Flachsteckanschluss ohne Anschlussraum-Abdeckung
④	i	mit Anschlussraum-Abdeckung

Bestelldaten

Anschlussraumabdeckung Bestellindex -i

- als Berührungsschutz
- Finger- und Handrückschutz nach VDE 0106-100
- aufclipsbar

Download CCC-Zertifikat

EN:

http://www.schmersal.net/Bilddata/Mikro/Pdf/M687_697/zertifikat/q_687p01.pdf

CN:

http://www.schmersal.net/Bilddata/Mikro/Pdf/M687_697/zertifikat/q_687p02.pdf