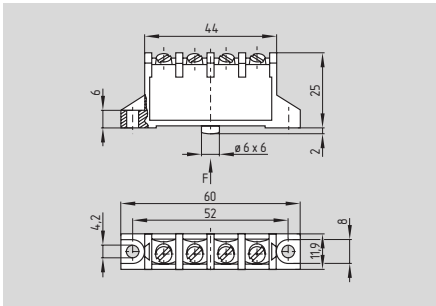


Microrruptores

M/T 697



- Caja termoplástico
- Forma plana
- Muy larga duración de vida
- Acción brusca, conmutador, doble ruptura
- Acción lenta, 1 contacto NC de apertura forzada \ominus , doble ruptura
- Resistente hasta + 120 °C
- Terminales a tornillo o enchufables

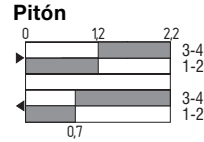
Datos técnicos

Normas: IEC/EN 60947-5-1
 Caja: cuerpo: plástico inyectado a presión
 cubierta: termoplástico reforzado con fiberglass
 Actuador: termoplástico
 Protección: IP 40, terminales IP 00 según EN 60529
 Grado de polución: 2
 Material de contactos: plata
 Tipo de contactos: M 697: conmutador, doble ruptura tipo Za
 T 697: 1 contacto NC con apertura forzada doble ruptura, tipo Y
 Sistema de conmutación: M 697: acción brusca
 T 697: acción lenta, apertura forzada del contacto NC \ominus
 Conexionado: terminales a tornillo, o enchufables
 Sección del cable: máx. 2,5 mm² (incluidos terminales)
 U_{imp}: 4 kV
 U_i: 250 V
 I_{the}: 6 A
 Categoría de utilización: AC-15
 I_g/U_g: 2,5 A / 230 VCA
 Fusible máximo: 10 A gG fusibles D según DIN EN 60269-1
 Fuerza de accionamiento: 4 N aprox.
 Fuerza de retorno: M 697: min. 1,3 N
 T 697: –
 Apertura de contactos: 2 x 0,5 mm
 Tiempo de conmutación: M 697: ≤ 10 ms (con velocidad de accionamiento de 10 mm/min en el pitón)
 T 697: –
 Duración de rebotes: M 697: ≤ 3 ms
 T 697: –
 Temperatura ambiente: – 30 °C ... + 120 °C
 Vida mecánica: ≥ 30 millones maniobras
 Cadencia: 10000/h
 Velocidad de accionamiento: M 697: min. 10 mm/min
 T 697: min 60 mm/min
 Precisión del punto de ruptura a la repetición: M 697: ± 0,05 mm en el pitón
 T 697: ± 0,05 mm

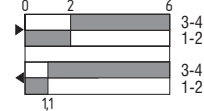
Variantes del contacto



Conmutador con doble ruptura



Palanca de rodillo 8 R



Aceptaciones



Detalles en Pedidos

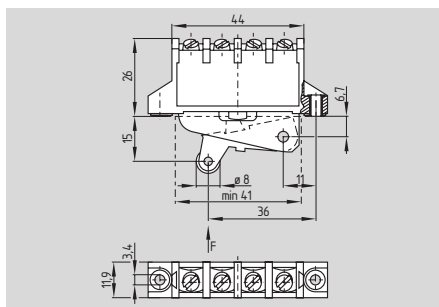
① 697-②-③-④

N°.	Reemplaza	Descripción
①	M T	Acción brusca Acción lenta
②	11	Conmutador, doble ruptura
	01	1 NC (sólo para T)
③	1 3	Terminales a tornillo Terminales enchufables
④		Sin cubierta de terminales
	i	Con cubierta de terminales

Observación

Microrruptores

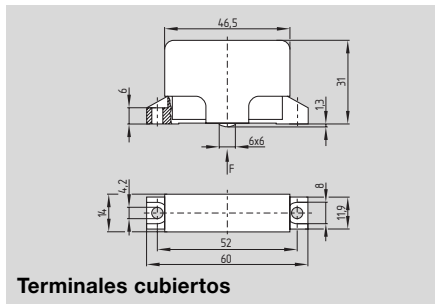
Palanca de rodillo 8 R



- Rodillo en plástico
- Rodillo de 6,4 mm de ancho

La palanca de rodillo no puede ser desmontada. En versiones con contactos de acción lenta, un juego mínimo de 0,5 mm debe ser mantenido entre el pitón pulsador y la palanca actuadora, para compensar un eventual desgaste de los contactos.

Componentes



Terminales cubiertos

Aceptaciones



Detalles en Pedidos

① 697-②-③-8 R-④

N°.	Reemplaza	Descripción
①	M	Acción brusca
	T	Acción lenta
②	11	Conmutador, doble ruptura
	01	1 NC (sólo para T)
③	1	Terminales a tornillo
	3	Terminales enchufables
④		Sin cubierta de terminales
	i	Con cubierta de terminales

Detalles en Pedidos

Cubierta de terminales

- Previene de contactos con partes bajo tensión
- Protección de dedos y de manos según VDE 0106-100
- Encaja en su posición
- Sujeto en pedido -i