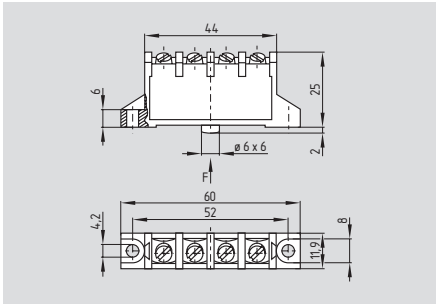


# Microrupteurs

## M/T 697



- Boîtier plastique
- Forme plate
- Très grande longévité
- Rupture brusque, inverseur avec double rupture
- Action dépendante, 1 contact à ouverture à manœuvre positive d'ouverture avec double rupture ☹
- Résistant à des températures jusqu'à + 120 °C
- Bornes à vis ou connecteur faston

## Données techniques

Normes de référence: CEI/EN 60947-5-1  
 Boîtier: boîtier: duroplast  
 couvercle: thermoplastique renforcé de fibres de verre

Actionneur: thermoplastique  
 Etanchéité: IP 40, raccords: IP 00 selon EN 60529

Degré d'encrassement: 2  
 Matériau des contacts: argent  
 Eléments de commutation: M 697: inverseur à double rupture Za  
 T 697: 1 contact à ouverture à manœuvre positive d'ouverture à double rupture Y

Système de commutation: M 697: rupture brusque  
 T 697: action dépendante, manœuvre positive d'ouverture ☹

Raccordement: bornes à vis ou raccords faston  
 Section du câble: max. 2,5 mm<sup>2</sup> (y compris embouts)

$U_{imp}$ : 4 kV  
 $U_i$ : 250 V  
 $I_{the}$ : 6 A  
 Catégorie d'utilisation: AC-15  
 $I_e/U_e$ : 2,5 A / 230 VAC  
 Fusible recommandé: 10 A gL/gG fusible D  
 Force d'actionnement: env. 4 N  
 Force d'éjection: M 697: min. 1,3 N  
 T 697: -

Course d'ouverture des contacts: 2 x 0,5 mm  
 Temps de commutation: M 697: ≤ 10 ms (pour une vitesse d'attaque de 10 mm/min. au poussoir)  
 T 697: -

Temps de rebondissement: M 697: ≤ 3 ms  
 T 697: -

Température ambiante: - 30 °C ... + 120 °C  
 Durée de vie mécanique: ≥ 30 millions de manœuvres

Fréquence de manœuvre: 10000/h  
 Vitesse d'actionnement: M 697: min. 10 mm/min  
 T 697: min 60 mm/min

Répétabilité du point de commutation: M 697: ± 0,05 mm au poussoir  
 T 697: ± 0,05 mm

## Variantes de contact

**1 NF contact**  
 1-2

**Inverseur à double rupture**

**Poussoir**  
 3-4 1-2

**Levier à galet 8 R**  
 3-4 1-2

## Homologations



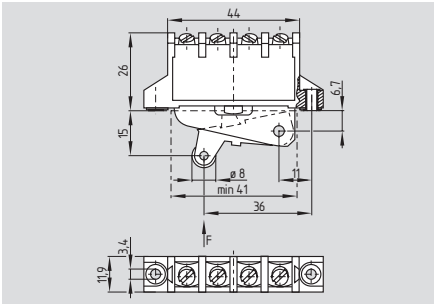
## Exemple de commande

① 697-②-③-④

N°.	Indiquer	Description
①	M T	Rupture brusque Action dépendante
②	11	Inverseur avec double rupture
	01	1 NF (seulement pour T)
③	1 3	Bornes à vis Connecteur faston
④		Sans couvercle de chambre de raccordement
	i	Avec couvercle de chambre de raccordement

# Microrupteurs

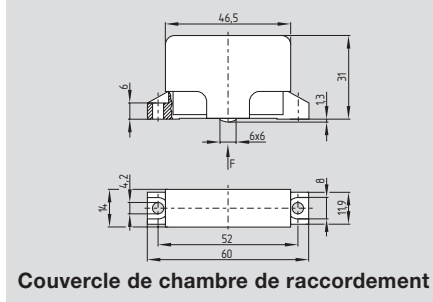
## Levier à galet 8 R



- Galet en plastique
- Largeur galet 6,4 mm

Le levier à galet ne peut pas être démonté. Pour les exécutions avec action dépendante il faut un jeu minimal de 0,5 mm entre le poussoir et l'actionneur, afin de permettre une usure éventuelle du contact.

## Composants



Couvercle de chambre de raccordement

### Homologations



### Exemple de commande

① 697-②-③-8 R-④

N°.	Indiquer	Description
①	M T	Rupture brusque Action dépendante
②	11	Inverseur avec double rupture
	01	1 NF (seulement pour T)
③	1 3	Bornes à vis Connecteur faston
④		Sans couvercle de chambre de raccordement
	i	Avec couvercle de chambre de raccordement

### Exemple de commande

Couvercle de chambre de raccordement      suffixe de commande -i

- Comme dispositif de protection sans contact
- Protection des mains et des doigts selon VDE 0106-100
- Enclipsable