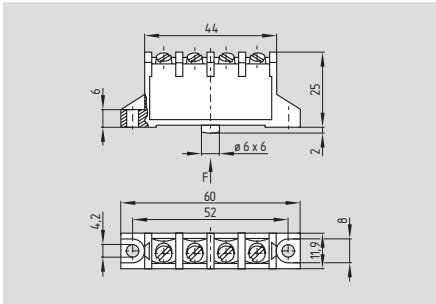


# Microinterruttori

## M/T 697



- Custodia di plastica
- Forma piatta
- Durata molto elevata
- Commutazione rapida, scambio con doppia interruzione
- Commutazione lenta, 1 contatto NC con doppia interruzione, ad apertura obbligata ⊖
- Resistente alla temperatura fino a + 120 °C
- Collegamento a vite oppure a faston

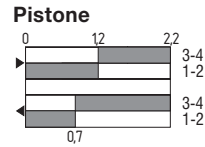
## Dati tecnici

**Prescrizioni:** IEC/EN 60947-5-1  
**Custodia:** custodia: duroplast  
 coperchio: termoplastica  
 rinforzata con fibra di vetro  
**Azionatore:** termoplastica  
**Grado di protezione:** IP 40, collegamenti:  
 IP 00 sec. EN 60529  
**Grado di sporco:** 2  
**Materiale contatti:** argento  
**Elementi di commutazione:** M 697: scambio,  
 doppia interruzione Za  
 T 697: 1 contatto NC ad  
 apertura obbligata,  
 doppia interruzione Y  
**Sistema di commutazione:** M 697:  
 commutazione tipo rapido  
 T 697:  
 commutazione tipo lento,  
 apertura obbligata ⊖  
**Collegamento:** connettori a vite e piatti  
**Sezione di collegamento:** max. 2,5 mm<sup>2</sup>  
 (compreso capocorda)  
**U<sub>imp</sub>:** 4 kV  
**U<sub>j</sub>:** 250 V  
**I<sub>the</sub>:** 6 A  
**Categoria d'utilizzo:** AC-15  
**I<sub>e</sub>/U<sub>e</sub>:** 2,5 A / 230 VAC  
**Protezione da**  
**corto circuito:** 10 A gL/gG fusibile D  
**Forza di azionamento:** ca. 4 N  
**Forza di ritorno:** M 697: min. 1,3 N  
 T 697: –  
**Ampiezza apertura contatti:** 2 x 0,5 mm  
**Tempo di commutazione:** M 697: ≤ 10 ms (con  
 velocità di azionamento  
 di 10 mm/min. sul pistone)  
 T 697: –  
**Durata rimbalzo:** M 697: ≤ 3 ms  
 T 697: –  
**Temperatura ambiente:** – 30 °C ... + 120 °C  
**Durata meccanica:** ≥ 30 milioni  
 di manovre  
**Frequenza di commutazione:** 10000/h  
**Velocità di azionamento:** M 697:  
 min. 10 mm/min  
 T 697:  
 min 60 mm/min  
**Precisione ripetuta del**  
**punto di commutazione:** M 697: ± 0,05 mm  
 sul pistone  
 T 697: ± 0,05 mm

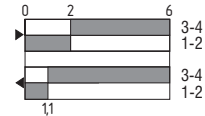
## Varianti del contatto



### Commutatore con doppia interruzione



### Leva con rotella 8 R



## Marchio di certificazione



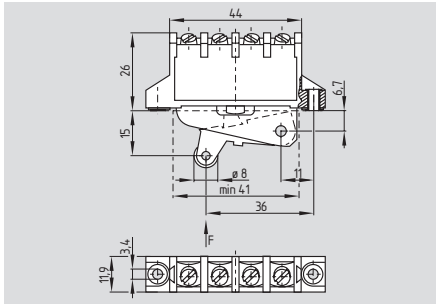
## Dati per l'ordine

① 697-②-③-④

| N°. | Versioni | Descrizione                                 |
|-----|----------|---|
| ①   | M<br>T   | Commutazione rapida<br>Commutazione lenta   |
| ②   | 11       | Scambio con<br>interruzione doppia          |
|     | 01       | 1 NC (solo per T)                           |
| ③   | 1<br>3   | Collegamento a vite<br>Connettore piatto    |
| ④   |          | Senza copertura del<br>vano di collegamento |
|     | i        | Con copertura del<br>vano di collegamento   |

# Microinterruttori

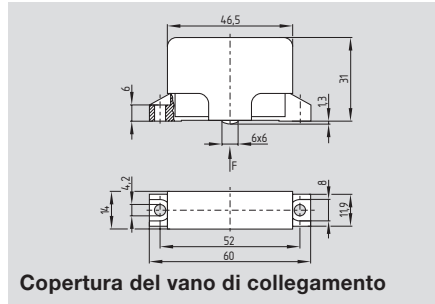
## Leva con rotella 8 R



- Rotella di plastica
- Larghezza rotella 6,4 mm

La leva con rotella non è smontabile.  
Nelle versioni con commutazione lenta è dato un gioco minimo di 0,5 mm tra pistone e azionatore, per rendere possibile un' eventuale abrasione di contatto.

## Componenti



Copertura del vano di collegamento

### Marchio di certificazione



### Dati per l'ordine

① 697-②-③-8 R-④

| N°. | Versioni     | Descrizione   |
|-----|--------------|---|
| ①   | M<br>T       | Commutazione rapida<br>Commutazione lenta                     |
| ②   | 11           | Scambio con<br>interruzione doppia                            |
| ③   | 01<br>1<br>3 | 1 NC (solo per T)<br>Collegamento a vite<br>Connettore piatto |
| ④   |              | Senza copertura del<br>vano di collegamento                   |
|     | i            | Con copertura del<br>vano di collegamento                     |

### Dati per l'ordine

Copertura del vano di collegamento      indice d'ordine -i

- Come protezione da contatto
- Protezione per dita e mano sec. VDE 0106-100
- Applicabile a scatto