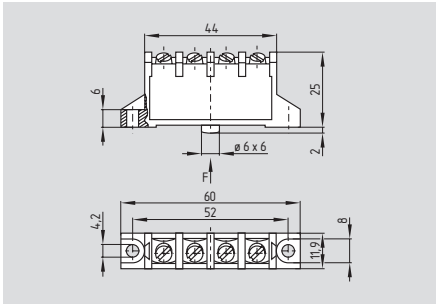


Microschakelaars

M/T 697



- Kunststof behuizing
- Platte bouwvorm
- Zeer lange levensduur
- Sprongschakeling, wisselcontact met dubbele onderbreking
- Tastschakeling, 1 gedwongen verbreekcontact met dubbele onderbreking, ⊖
- Temperatuurbestendig tot + 120 °C
- Schroef- of faston-aansluiting

Technische gegevens

Voorschriften: IEC/EN 60947-5-1
 Behuizing: behuizing: duroplast
 deksel: glasvezelversterkt thermoplast

Bedieningsleutel: thermoplast
 Afdichtingsgraad: IP 40, aansluitingen IP 00 volgens EN 60529

Vervuilinggraad: 2
 Contactmateriaal: zilver
 Schakeldelen: M 697: wisselcontact, dubbele verbreking Za
 T 697: 1 gedwongen verbreekend contact, dubbele verbreking Y

Schakelsysteem: M 697: sprongschakeling
 T 697: tastschakeling, gedwongen verbreekend ⊖

Aansluitwijze: schroef- of faston-aansluitingen

Kabeldoorsnede: max. 2,5 mm² (adereindhulzen inbegrepen)

U_{imp} : 4 kV
 U_i : 250 V
 I_{the} : 6:00:00
 Gebruikscategorie: AC-15
 I_e/U_e : 2,5 A / 230 VAC
 Kortsluitbeveiliging: 10 A gL/gG D-zekering
 Bedieningskracht: ca. 4 N
 Uitwerpkraft: M 697: min. 1,3 N
 T 697: –

Contactopening: 2 x 0,5 mm
 Omschakeltijd: M 697: ≤ 10 ms (bij bedieningssnelheid van 10 mm/min. aan de stoter)
 T 697: –

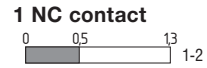
Natrilijdtijd: M 697: ≤ 3 ms
 T 697: –

Omgevingstemperatuur: – 30 °C ... + 120 °C
 Mech. levensduur: ≥ 30 miljoen schakelingen

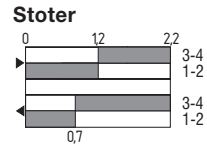
Schakelfrequentie: 10000/h
 Bedieningssnelheid: M 697: min. 10 mm/min
 T 697: min 60 mm/min

Herhalingsnauwkeurigheid van het schakelpunt: M 697: ± 0,05 mm
 aan de stoter
 T 697: ± 0,05 mm

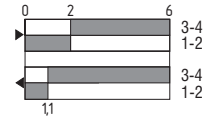
Contactvarianten



Wisselcontact met dubbele onderbreking



Rolhefboom 8 R



Goedkeuring



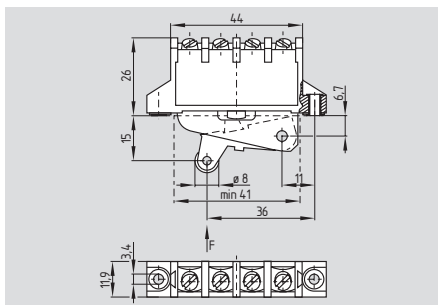
Bestelvoorbeeld

① 697-②-③-④

Nr.	Invullen	Beschrijving
①	M T	Sprongschakeling Tastschakeling
②	11	Wisselcontact met dubbele onderbreking
	01	1 NC (alleen voor T)
③	1 3	Schroefaansluiting Fastonaansluiting
④		Zonder afdekking aansluitruimte
	i	Met afdekking aansluitruimte

Microschakelaars

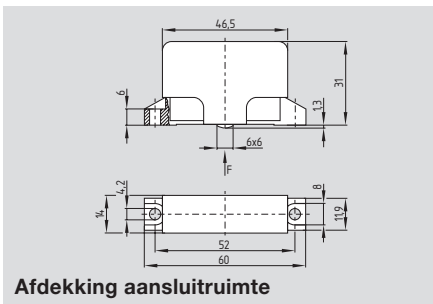
Rolhefboom 8 R



- Kunststof rol
- Rolbreedte 6,4 mm

De rolhefboom kan niet gedemonteerd worden. Bij de modellen met tastschakeling moet er een minimumspeling van 0,5 mm tussen stoter en bedienelement zijn, om eventuele contactafbrand mogelijk te maken.

Componenten



Afdekking aansluitruimte

Goedkeuring



Bestelvoorbeeld

① 697-②-③-8 R-④

Nr.	Invullen	Beschrijving
①	M T	Sprongschakeling Tastschakeling
②	11	Wisselcontact met dubbele onderbreking
	01	1 NC (alleen voor T)
③	1 3	Schroefaansluiting Fastonaansluiting
④		Zonder afdekking aansluitruimte
	i	Met afdekking aansluitruimte

Bestelvoorbeeld

Afdekking aansluitruimte Bestelindex -i

- Als bescherming tegen aanraking
- vinger- en handbescherming volgens VDE 0106-100
- Opklikbaar