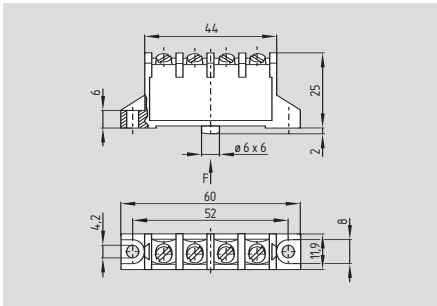


# Micro interruptores

## M/T 697



- Invólucro plástico
- Formato compacto
- Durabilidade muito alta
- Comutação de acção rápida, inversor com dupla interrupção
- Actuação lenta, 1 NF com dupla interrupção, ruptura positiva ⊕
- Resistente a temperaturas até + 120 °C
- Conexão roscada ou de encaixe

## Dados técnicos

Normas: IEC/EN 60947-5-1  
 Invólucro: Peça do invólucro: Duroplast  
 Tampa: Termoplástico reforçado com fibra de vidro

Actuador: termoplástico  
 Tipo de protecção: IP 40, conexões: IP 00 acordo com EN 60529  
 Grau de contaminação por sujidade: 2  
 Material de contacto: prata  
 Tipo de contactos: M 697: inversor, dupla interrupção Za  
 T 697: 1 NF com ruptura positiva, dupla interrupção Y

Sistema de comutação: M 697: comutação de acção rápida  
 T 697: comutação lenta, ruptura positiva ⊕

Tipo de conexão: Conexões soldadas e por pino de encaixe

Secção: máx. 2,5 mm<sup>2</sup> (incl. bucha aderente)  
 U<sub>imp</sub>: 4 kV  
 U<sub>i</sub>: 250 V  
 I<sub>the</sub>: 6 A  
 Categoria de aplicação: AC-15  
 I<sub>e</sub>/U<sub>e</sub>: 2,5 A / 230 VAC

Protecção contra curto circuito: 10A gG fusível D de acordo DIN EN 60269-1

Força de accionamento: aprox. 4 N  
 Força de rejeição: M 697: mín. 1,3 N  
 T 697: –

Capacidade de abertura do contacto: 2 x 0,5 mm  
 Tempo de comutação: M 697: ≤ 10 ms (numa velocidade de accionamento de 10 mm/min no pino de accionamento)  
 T 697: –

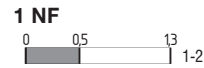
Duração do impacto: M 697: ≤ 3 ms  
 T 697: –

Temperatura ambiente: – 30 °C ... + 120 °C  
 Durabilidade mecânica: ≥ 30 milhões de operações

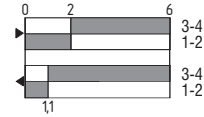
Frequencia de actuação: 10000/h  
 Velocidade de actuação: M 697: mín. 10 mm/min  
 T 697: mín 60 mm/min

Precisão da repetibilidade do ponto de actuação: M 697: ± 0,05 no pino de accionamento  
 T 697: ± 0,05

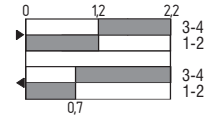
## Variantes de contactos



### Contacto inversor com dupla interrupção Pino de pressão



### Alavanca com roldana 8 R



## Certificados



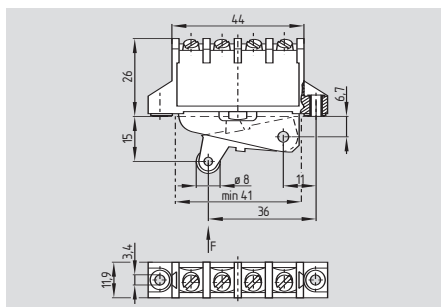
## Dados para a encomenda

① 697-②-③-④

Nr.	Inserir	Descrição
①	M	Comutação de acção rápida
	T	Comutação lenta
②	11	Contacto inversor com dupla interrupção
	01	1 NF (só para T)
③	1	Terminal parafuso
	3	Terminal de encaixe plano
④		Sem cobertura do terminal de conexão
	i	Com cobertura do terminal de conexão

## Micro interruptores

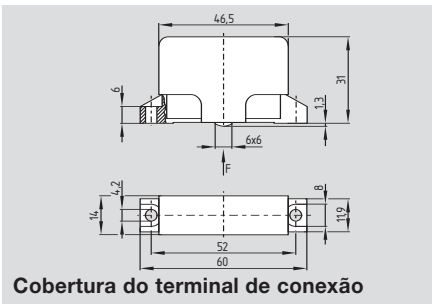
### Alavanca com roldana 8 R



- Roldana plástica
- Largura da roldana 6,4 mm

A alavanca com roldana não é desmontável. Nos modelos de actuação lenta é deixada uma folga mínima de 0,5 mm entre o pino de accionamento e o actuador para possibilitar uma eventual queima do contacto.

### Componentes do sistema



Cobertura do terminal de conexão

### Certificados



### Dados para a encomenda

① 697-②-③-8 R-④

Nr.	Inserir	Descrição
①	M	Comutação de acção rápida
	T	Comutação lenta
②	11	Contacto inversor com dupla interrupção
	01	1 NF (só para T)
③	1	Terminal parafuso
	3	Terminal de encaixe plano
④		Sem cobertura do terminal de conexão
	i	Com cobertura do terminal de conexão

### Dados para a encomenda

#### Cobertura para o espaço de conexão

- Previne contacto com partes móveis
- Protecção para dedos e parte externa da mão de acordo com VDE 0106-100
- Encaixe
- Sufixo -i