



NL Bedieningshandleiding Pagina 1 tot 4
Origineel

Inhoudsopgave

1 Over dit document	
1.1 Functie	1
1.2 Doelgroep: gemachtigd personeel	1
1.3 Gebruikte symbolen	1
1.4 Correct gebruik	1
1.5 Algemene veiligheidsinstructies	1
1.6 Waarschuwing voor foutief gebruik	1
1.7 Uitsluiting van aansprakelijkheid	2
2 Productbeschrijving	
2.1 Bestelsleutel	2
2.2 Speciale versies	2
2.3 Bestemming en gebruik	2
2.4 Technische gegevens	2
3 Montage	
3.1 Algemene montage-instructies	2
3.2 Maximale kabellengte	2
3.3 Afmetingen	3
4 Elektrische aansluiting	
4.1 Bedrading en afdichting	3
4.2 Contactvarianten	3
5 EU-conformiteitsverklaring	

1. Over dit document

1.1 Functie

Deze bedieningshandleiding geeft u de benodigde informatie voor de montage, inbedrijfname, veilige werking en de demontage van het component. Een duidelijk leesbare kopie van de bedieningshandleiding moet altijd in de directe nabijheid van het product bewaard worden.

1.2 Doelgroep: gemachtigd personeel

Alle activiteiten die in deze bedieningshandleiding beschreven worden, mogen uitsluitend door gekwalificeerd vakpersoneel, dat hiertoe gemachtigd is door de eigenaar van de machine of installatie, uitgevoerd worden.

Zorg ervoor dat u de bedieningshandleiding gelezen heeft en begrijpt voordat u het component installeert en in werking stelt.

Bij de keuze en inbouw van de componenten alsook bij hun integratie in de besturing moet de machinebouwer rekening houden met de geharmoniseerde normen en hun vereisten.

1.3 Gebruikte symbolen



Informatie, tip, opmerking:

Dit symbool markeert nuttige extra informatie.



Voorzichtig: Het niet-naleven van deze waarschuwing kan tot storingen, een foutieve werking of defecten leiden.

Waarschuwing: Het niet-naleven van deze waarschuwing kan tot lichamelijke verwondingen en/of materiële schade aan de machine tot gevolg hebben.

1.4 Correct gebruik

Het productassortiment van Schmersal is niet bedoeld voor particuliere consumenten.

De component mag uitsluitend voor de door de fabrikant toegelaten toepassingen en doeleinden gebruikt worden. Gedetailleerde informatie over het toepassingsgebied vindt u in het hoofdstuk "Productbeschrijving".

1.5 Algemene veiligheidsinstructies

De gebruiker moet de veiligheidsinstructies van deze bedieningshandleiding alsmede de nationale installatienormen en de geldende veiligheids- en ongevalpreventievoorschriften in acht nemen.



Aanvullende technische informatie vindt u in de Schmersal catalogi of in de online catalogus: products.schmersal.com.

Alle vermeldingen zijn vrijblijvend en zonder enige contractuele verbintenis. Technische wijzigingen voorbehouden.

Bij naleving van de veiligheidsinstructies en de instructies voor montage, inwerkingstelling, bediening en onderhoud zijn geen restrisico's bekend.

1.6 Waarschuwing voor foutief gebruik



Bij ondeskundig of niet-correct gebruik of manipulaties kunnen bij gebruik van de component mogelijke gevaren voor personen of schade aan machine - of installatieonderdelen niet uitgesloten worden.

1.7 Uitsluiting van aansprakelijkheid

Wij zijn niet aansprakelijk voor schade en bedrijfsstoringen die voortvloeien uit montagefouten of het niet naleven van deze bedieningshandleiding. Voor schade die ontstaat vanwege het gebruik van reserveonderdelen of toebehoren, die niet door de fabrikant toegelaten zijn, is iedere vorm van aansprakelijkheid van de fabrikant uitgesloten.

Om veiligheidsredenen is het eigenhandig herstellen, ombouwen of veranderen van het component uitdrukkelijk verboden. Ledere eigenmachtig uitgevoerde reparatie, ombouw of verandering is uit veiligheidsoogpunt niet toegestaan, en ontslaat in voorkomend geval de fabrikant van elke aansprakelijkheid en/of daaruit voortvloeiende schade.

2. Productbeschrijving

2.1 Bestelsleutel

Deze bedieningshandleiding geldt voor de volgende types:

TQ 441-①②-③④-⑤-M20

Nr.	Optie	Beschrijving
①	11	1 maakcontact (NO) / 1 verbreekcontact (NC)
	20	2 maakcontacten (NO)
	01/01	1 NG contact voor kabeltrek / 1 NG contact voor kabelbreuk
②	Y	IP65
	X	IP54
③	UE	met overlapping
④	R	met arrêtering
⑤	S	Sleutelontgrendeling



Alleen bij een correcte uitvoering van de montage, zoals in deze handleiding beschreven, blijft de veiligheidsfunctie en dus de conformiteit met de Laagspanningsrichtlijn behouden.

2.2 Speciale versies

Voor speciale versies die niet in de typesleutel onder 2.1 vermeld worden, gelden de vermeldingen hiervoor en hierna, voor zover zij overeenstemmen met de serieversies.

3. Montage

3.1 Algemene montage-instructies

Montage uitvoeren bij een gemiddelde omgevingstemperatuur. PVC-mantel in de klemmenzone van het trekkoord ① verwijderen. Een draadklem ⑤ onmiddellijk achter de kousen ⑦ bevestigen. Alle 2 tot 5 m kabelsteunen ② voorzien (op onregelmatige afstanden om contact door vibraties en trillingen van het koord bij schokbelastingen te vermijden). De eerste kabelsteun onmiddellijk achter het trekkoord installeren (ca. 0,10 m afstand). Kabelsteunen zo installeren dat het trekkoord op een hoogte van ca. 27 tot 30 mm boven het bevestigingsvlak van de schakelaar wordt ondersteund. Meermaals krachtig aan het trekkoord trekken. Dan direct door het bevestigen van het gespannen koord of met behulp van een spanslot ⑥ eerst op ca. 7 tot 8 mm voorspannen, zodat het trekkoord zich kan zetten. Tot slot de kabelspanning zo instellen dat de ringmarkering (B) op het omhulsel volledig zichtbaar is.

Bij verticale montage en in het bijzonder in open lucht moet de trekkoordschakelaar aan het onderste uiteinde van het trekkoord worden geïnstalleerd, zodat eventueel bevrorende vloeistoffen of vuil niet tussen het trekkoord en het omhulsel kunnen geraken, omdat dit de veilige werking bij kabelbreuk zou beïnvloeden.

2.3 Bestemming en gebruik

Trekkoordschakelaars worden geïnstalleerd op plaatsen, waar een schakelbevel op iedere plaats van een machine of van een installatie bereikbaar moet zijn. Het schakelbevel wordt uitgevoerd door aan het voorgespannen koord te trekken.

2.4 Technische gegevens

Voorschriften:	EN 60947-5-1
Behuizing:	Persgegoten lichtmetaal, gelakt
Deksel:	staal, gelakt
Afdichtingsgraad:	IP65
- Sleutelontgrendeling:	IP54
Contactmateriaal:	Zilver
Schakelelementen:	wisselcontact met dubbele verbreking met 2 gescheiden contactbruggen of 2 NO contacten
Schakelsysteem:	Tastschakeling, Verbreekcontact, gedwongen verbrekend ⊖
Aansluitwijze:	schroefaansluiting
Kabeldoorsnede:	max. 4 mm ² (incl. adereindhulzen)
Kabelingang:	2 x M20 x 1,5
Gebruikscategorie:	AC-15
Nominale bedrijfsstroom / -spanning I _e /U _e :	4 A / 380 V
Nominale impulsspanningsvastheid U _{imp} :	4 kV
Nominale isolatiespanning U _i :	400 V
Thermische stroom I _{the} :	10 A
Kortsluitbeveiliging:	25 A gL/gG D-zekering
Omgevingstemperatuur:	- 30 °C ... + 90 °C
Aandraaimoment:	
- Aansluitschroeven:	max. 1,7 Nm
- Deksel Schroeven:	max. 0,6 Nm
Mech. levensduur:	30.000 schakelingen
Schakelfrequentie:	3.600/h

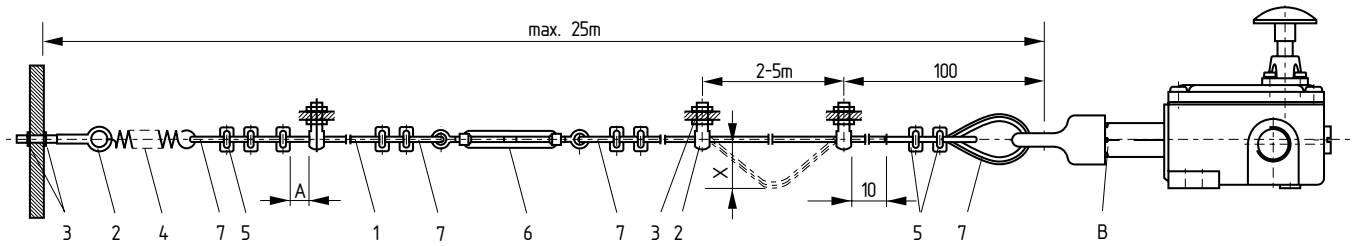
3.2 Maximale kabellengte

De maximale kabellengte wordt begrensd door het trekkoord en zijn lengteverandering bij temperatuurvariaties. Bij een temperatuurverschil van 20 °C bedraagt de maximale kabellengte 25 m.

Bij kabellengtes > 25 m en grotere temperatuurvariaties kan de schakelaar in bepaalde omstandigheden nog altijd worden gebruikt. Dan moet in ieder geval een bijkomende trekveer ④ worden gemonteerd aan het kabeluiteinde en/of moet het koord vaker worden bijgespannen. Bij gebruik van de trekveer, afstand A tussen kabelklem ⑤ en kabelsteunpunt ② zo kiezen dat de activeringsweg volgens de steunafstand (zie tabel "Activeringswegen/-krachten") wordt bereikt. Hiervoor raden wij aan de instelling uit te voeren met spanslot 6.

Legende

- ① Trekkabel met rode PVC mantel Ø 5 mm (stalen hartdraad Ø 3 mm)
- ② Oogschroef
- ③ Moer M10
- ④ Trekveer
- ⑤ SPANSLOT 5 mm
- ⑥ SPANSLOT M6
- ⑦ Kous B-5 mm
- A Afstand tussen kabelklem en kabelsteunpunt
- B Ringmarkering
- X Schakelweg



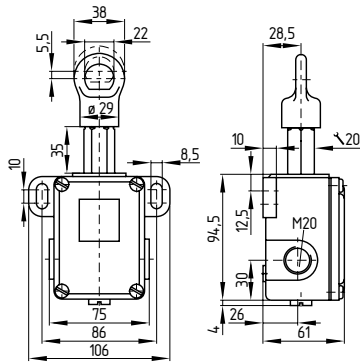
Activeringswegen en -krachten

Kabellengte max. 25 m; Temperatuurverschil 20 °C, kabelondersteuning alle 2 - 5 m + richting van het trekkoord bij een axiale voorspanning van 5,5 mm

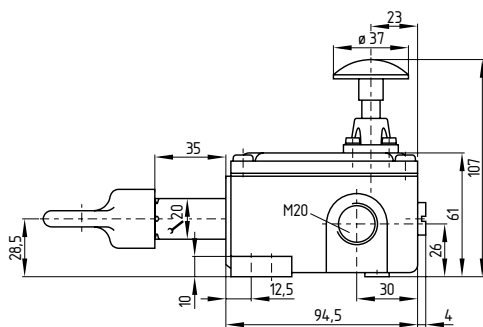
Type	Voospankracht axiaal +	Activeringsweg Afmeting X 2 m	Activeringskracht Afmeting X 2 m	Activeringsweg Afmeting X 5 m	Activeringskracht Afmeting X 5 m
TQ 441-01/01...-	220 N	74 mm	21 N	117 mm	13 N
TQ 441-01/01...-1572	60 N	74 mm	5,5 N	117 mm	3 N
TQ 441-01/01...-1573	35 N	74 mm	3,5 N	117 mm	2 N

3.3 Afmetingen

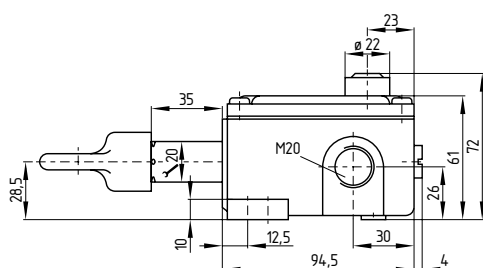
Alle maten in mm.



Drukknopontgrendeling



Sleutelontgrendeling



4. Elektrische aansluiting

4.1 Bedrading en afdichting



De elektrische aansluiting mag uitsluitend in spanningsloze toestand door gemachtigd en gekwalificeerd personeel uitgevoerd worden.

Die contacten van de TQ 441-01/01 moeten in serie worden geschakeld. Voor de kabelinvoer moeten geschikte kabelwartels met aangepaste beschermingsgraad in de aanwezige tapgaten gebruikt worden. Niet-gebruikte openingen moeten met een blindstop afgedicht worden.

Lengte x van de kabel: 8 mm



Voor UL-toepassingen mogen uitsluitend koperen leidingen, nominale waarde 75 °C, worden gebruikt, eendradig max. 4 mm² (AWG 11). Fijndradige leidingen met adereindhulzen max. 2,5 mm² (AWG 13) voorzien. Het max. aandraaimoment ter bevestiging van de aansluitschroeven bedraagt 1,7 Nm. Een extreem sterk aanspannen van de dekselschroeven kan de afdichtende werking verminderen.



De trekkoordschakelaar TQ 441 voldoet niet aan de vereisten van de normen EN ISO 13850 en EN 60947-5-5.

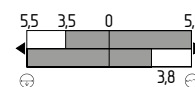
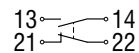


De varianten TQ 441-11 en TQ 441-20 moeten niet worden voorgespannen. Dit zijn pure trekschakelaars en beschikken niet over de functie "kabelbreukdetectie".

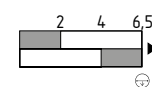
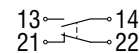
4.2 Contactvarianten

Weergave van de schakelwegen in voorgespannen toestand

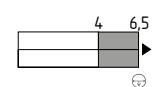
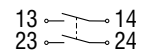
TQ 441-01/01



TQ 441-11



TQ 441-20



Legende

- ⊖ Kabelbreuk
- ⊕ Kabeltrek

5. EU-conformiteitsverklaring

EU-conformiteitsverklaring



Origineel
SCHMERSAL
Industrial Switchgear (Shanghai) Co., Ltd.
Cao Ying Road 3336
201712 Shanghai / Qingpu
P.R.CHINA
Internet: www.schmersal.com.cn

Hiermee verklaren wij dat de hieronder beschreven producten op grond van hun ontwerp en constructie beantwoorden aan de relevante Europese Richtlijnen.

Benaming van de component: TQ 441

Type: zie bestelsleutel

Beschrijving van de component: Trekkoordschakelaars

Geharmoniseerde Richtlijnen: Laagspanningsrichtlijn 2014/35/EU
RoHS-Richtlijn 2011/65/EU

Toegepaste normen: EN 60947-5-1:2017 + AC:2020

Gemachtigde voor het samenstellen van de technische documentatie: Oliver Wacker
Möddinghofe 30
42279 Wuppertal

Plaats en datum van opstelling: Shanghai, 15. september 2023

Rechtsgeldige handtekening
Michele Seassaro
Directeur

SISS-TQ441-H-NL



De meest recente geldige conformiteitverklaring kan via products.schmersal.com gedownload worden.



K.A. Schmersal GmbH & Co. KG
Möddinghofe 30, 42279 Wuppertal
Duitsland
Telefoon: +49 202 6474-0
Telefax: +49 202 6474-100
E-Mail: info@schmersal.com
Internet: www.schmersal.com

Production site:
SCHMERSAL
Industrial Switchgear (Shanghai) Co., Ltd.
Cao Ying Road 3336
201712 Shanghai / Qingpu, P.R.CHINA
Phone: +86-21-63 75 82 87
Fax: +86-21-69 21 43 98
E-Mail: info@schmersal.com.cn
Internet: www.schmersal.com