



NL Bedieningshandleiding Pagina 1 tot 6
Origineel

Inhoudsopgave

1 Over dit document	
1.1 Functie	1
1.2 Doelgroep: gemachtigd personeel	1
1.3 Gebruikte symbolen	1
1.4 Correct gebruik	1
1.5 Algemene veiligheidsinstructies	1
1.6 Waarschuwing voor foutief gebruik	1
1.7 Uitsluiting van aansprakelijkheid	2
2 Productbeschrijving	
2.1 Bestelsleutel	2
2.2 Speciale versies	2
2.3 Bestemming en gebruik	2
2.4 Technische gegevens	3
2.5 Veiligheidsclassificatie van de vergrendelfunctie	3
2.6 Veiligheidsclassificatie van de arrêteerfunctie	3
3 Montage	
3.1 Algemene montage-instructies	4
3.2 Afmetingen	4
4 Elektrische aansluiting	
4.1 Algemene opmerkingen betreffende de elektrische aansluiting	4
4.2 Contactvarianten	4
4.3 Toebehoren aansluitstekker	5
5 Gebruik en onderhoud	
5.1 Functietest	5
5.2 Onderhoud	5
6 Demontage en afvalverwijdering	
6.1 Demontage	5
6.2 Afvalverwijdering	5
7 EU-conformiteitsverklaring	

1. Over dit document

1.1 Functie

Deze bedieningshandleiding geeft u de benodigde informatie voor de montage, inbedrijfneming, veilige werking en de demontage van de veiligheidsschakelaar. Een duidelijk leesbare kopie van de bedieningshandleiding moet altijd in de directe nabijheid van het product bewaard worden.

1.2 Doelgroep: gemachtigd personeel

Alle activiteiten die in deze bedieningshandleiding beschreven worden, mogen uitsluitend door gekwalificeerd vakpersoneel, dat hiertoe gemachtigd is door de eigenaar van de machine of installatie, uitgevoerd worden.

Zorg ervoor dat u de bedieningshandleiding gelezen heeft en begrijpt voordat u het component installeert en in werking stelt.

Bij de keuze en inbouw van de componenten alsook bij hun integratie in de besturing moet de machinebouwer rekening houden met de geharmoniseerde normen en hun vereisten.

1.3 Gebruikte symbolen



Informatie, tip, opmerking:

Dit symbool markeert nuttige extra informatie.



Voorzichtig: Het niet-naleven van deze waarschuwing kan tot storingen, een foutieve werking of defecten leiden.

Waarschuwing: Het niet-naleven van deze waarschuwing kan tot lichamelijke verwondingen en/of materiële schade aan de machine tot gevolg hebben.

1.4 Correct gebruik

De hier beschreven producten werden ontwikkeld om veiligheidsrelevante functies uit te voeren als onderdeel van een volledige machine of installatie. De bouwer van een machine of installatie is verantwoordelijk voor de correcte werking van het geheel.

De veiligheidscomponent mag uitsluitend voor de door de fabrikant toegestane toepassingen en doeleinden gebruikt worden. Gedetailleerde informatie over het toepassingsgebied vindt u in het hoofdstuk "Productbeschrijving".

1.5 Algemene veiligheidsinstructies

De gebruiker moet de veiligheidsinstructies van deze bedieningshandleiding alsmede de nationale installatienormen en de geldende veiligheids- en ongevalpreventievoorschriften in acht nemen.



Aanvullende technische informatie vindt u in de Schmersal catalogi of in de online catalogi: products.schmersal.com.

Alle vermeldingen zijn vrijblijvend en zonder enige contractuele verbintenis. Technische wijzigingen voorbehouden.

Bij naleving van de veiligheidsinstructies en de instructies voor montage, inwerkingstelling, bediening en onderhoud zijn geen restrisico's bekend.

1.6 Waarschuwing voor foutief gebruik



Bij ondeskundig of niet-correct gebruik of manipulaties kunnen bij gebruik van de component mogelijke gevaren voor personen of schade aan machine- of installatieonderdelen niet uitgesloten worden. In dit opzicht moet u ook de vereisten van de norm EN ISO 14119 in acht nemen.

1.7 Uitsluiting van aansprakelijkheid

Wij zijn niet aansprakelijk voor schade en bedrijfsstoringen die voortvloeien uit montagefouten of het niet naleven van deze bedieningshandleiding. Voor schade die ontstaat vanwege het gebruik van reserveonderdelen of toebehoren, die niet door de fabrikant toegelaten zijn, is iedere vorm van aansprakelijkheid van de fabrikant uitgesloten.

Om veiligheidsredenen is het eigenhandig herstellen, ombouwen of veranderen van het component uitdrukkelijk verboden. Iedere eigenmachtig uitgevoerde reparatie, ombouw of verandering is uit veiligheidsoogpunt niet toegestaan, en ontslaat in voorkomend geval de fabrikant van elke aansprakelijkheid en/of daaruit voortvloeiende schade.

2. Productbeschrijving

2.1 Bestelsleutel

Deze bedieningshandleiding geldt voor de volgende types:

AZM 161^{①-②}-FB-^{③④⑤}

Nr.	Optie	Beschrijving
①	Z	Veiligheidsvergrendeling bewaakt  (niet bij de versie met arbeidsstroomprincipe)
	B	Bewaking van de bediensleutel
②	ST1	Inbouwstekker M12 in het midden
	ST2	Inbouwstekker M12 rechts
③	R	Arrêteerkracht 5 N
	R	Arrêteerkracht 30 N
④	A	Ruststroomprincipe
	A	Arbeidsstroomprincipe
⑤		hulpontgrendeling
	N	Noodontgrendeling
	TT	Paniekontgrendeling
	TD	Paniekontgrendeling aan de kant van het deksel
	TU	Paniekontgrendeling aan de achterkant



Alleen bij een correcte uitvoering van de montage, zoals in deze handleiding beschreven, blijft de veiligheidsfunctie en dus de conformiteit met de Machinerichtlijn behouden.

2.2 Speciale versies

Voor speciale versies die niet in de typesleutel onder 2.1 vermeld worden, gelden de vermeldingen hiervoor en hierna, voor zover zij overeenstemmen met de serieversies.

2.3 Bestemming en gebruik

Door samenwerking met het besturingstechnische gedeelte van de machine garandeert de veiligheidsvergrendeling dat een bewegende beschermvoorziening niet geopend kan worden, totdat de gevaarlijke toestanden beëindigd zijn.



Omdat bij spanningsuitval of het bedienen van de hoofdschakelaar de beschermvoorziening onmiddellijk geopend kan worden, mogen de veiligheidsvergrendelingen met arbeidsstroomprincipe alleen in uitzonderlijke gevallen na precieze inschatting van het ongevalrisico gebruikt worden.



De veiligheidsschakelcomponenten zijn volgens EN ISO 14119 als type 2 vergrendelvoorzieningen geclassificeerd.

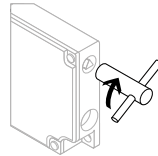
De AZM 161-FB is ontworpen voor gebruik in combinatie met de veilige fieldbox SFB van de firma Schmersal.

hulpontgrendeling

(bij inregelen, onderhoud, enz.)

Handmatige ontgrendeling door het 180° draaien van de driekant (driekantsleutel M5 als toebehoren verkrijgbaar), waardoor de vergrendelbout in ontgrendelpositie getrokken wordt. Hierbij moet vermeden worden dat inklemming optreedt door externe invloeden op de bediensleutel. De normale vergrendelfunctie wordt pas hersteld nadat de driekantsleutel in zijn uitgangspositie teruggedraaid is. Na de inbedrijfname moet de meegeleverde kunststofkap geplaatst worden ter beveiliging van de hulpontgrendeling.

Hulpontgrendeling, zijdelings



De driekantsleutel TK-M5 (101100887) is als toebehoren verkrijgbaar.

Noodontgrendeling (bestelindex -N)

(Montage en bediening uitsluitend buiten de gevarezone)



De noodontgrendeling mag uitsluitend in noodgevallen gebruikt worden.

De veiligheidsvergrendeling moet zodanig geïnstalleerd en/of beveiligd worden, dat een onbedoeld openen van de veiligheidsvergrendeling door de noodontgrendeling vermeden wordt.

De noodontgrendeling moet duidelijk een vermelding dragen, dat zij uitsluitend in noodgevallen gebruikt mag worden. Hiertoe kan de meegeleverde zelfklever gebruikt worden.

Draai de oranje hendel in de richting van de pijl tot aan de aanslag om een noodontgrendeling uit te voeren. In deze positie kan de beschermvoorziening geopend worden. De hendel is vastgeklit en kan niet meer teruggedraaid worden. Om de geblokkeerde positie op te heffen, moet de centrale bevestigingsschroef uitgeschroefd worden, totdat de geblokkeerde positie opgeheven wordt. Draai de hendel terug in zijn uitgangspositie en schroef de schroef opnieuw stevig vast.

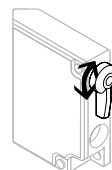


Paniekontgrendeling

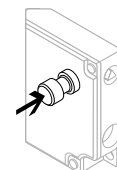
(Inbouw en bediening uitsluitend in de gevarezone)

Draai de oranje hendel in de richting van de pijl tot aan de aanslag om bij het model T een paniekontgrendeling uit te voeren. Voor de modellen TD en TU gebeurt de paniekontgrendeling door het drukken van de rode slagschakelaar. In deze positie kan de beschermvoorziening geopend worden. De geblokkeerde positie wordt opgeheven door de hendel in tegengestelde richting te draaien of door de slagschakelaar te ontgrendelen. In ontgrendelde positie is de beschermvoorziening beveiligd tegen onbedoelde sluiting.

Zijdelings paniekontgrendeling (Bestelindex -T)



Paniekontgrendeling aan de kant van het deksel of aan de achterkant (bestelindex -TD/-TU)





De gebruiker moet het veiligheidscircuit evalueren, ontwerpen en opbouwen volgens de van toepassing zijnde normen en afhankelijk van het vereiste veiligheidsniveau.



Het volledige concept van de besturing, waarin de veiligheidscomponent geïntegreerd wordt, moet gevalideerd worden volgens de relevante normen.

2.4 Technische gegevens

Voorschriften:	EN 60947-5-1, EN ISO 14119
Behuizing:	glasvezelversterkte thermoplast, zelfdovend
Bedienschleutel en vergrendeling:	Roestvrij staal 1.4301
Houdkracht F_{max} :	2.600 N
Houdkracht F_{Zh} :	2.000 N
Arrêteerkracht:	30 N voor bestelindex R
Codeerniveau volgens EN ISO 14119:	laag
Beschermingsgraad:	IP67
Contactmateriaal:	Zilver
Schakelelementen:	Wisselcontact met dubbele verbreking Zb, galvanisch gescheiden contactbruggen
Schakelsysteem:	⊖ volgens EN 60947-5-1; tastschakeling, gedwongen verbrekend contact
Aansluitwijze:	Inbouwstekker M12, 8-polig, A-codering
Gedwongen verbrekingsweg (ontgrendeld):	10 mm
Gedwongen verbrekingkracht (ontgrendeld):	10 N per verbreekcontact
Bedieningssnelheid:	max. 2 m/s
Bedieningsfrequentie:	max. 1.000 schakelingen / u
Mech. levensduur:	>1 miljoen schakelingen
Omgevingstemperatuur:	-25 °C ... +60 °C
Elektrische gegevens:	
Gebruikscategorie:	DC-13
Nominale bedrijfsstroom / -spanning I_e/U_e :	2 A / 24 VDC
Nominale impulsspanningsvastheid U_{imp} :	0,8 kV
Nominale isolatiespanning U_i :	60 V
Thermische stroom I_{the} :	2 A
Vereiste nominale kortsluitstroom:	1.000 A
Nominale voedingsspanning U_s :	24 VDC
Elektrische gegevens – Magneetaansturing:	
Inschakelduur magneet:	100 %
Verbruik:	max. 10 W
Aanvaarde testimpulsduur op ingangssignaal:	≤ 5,0 ms
- bij een testimpulsinterval van:	≥ 50 ms



Use Type 4X (Indoor Use) and 12 connector fittings.
Tightening torque rating: 4.4 lb in.

2.5 Veiligheidsclassificatie van de vergrendelfunctie

Voorschriften:	EN ISO 13849-1
- Bij 2-kanalig gebruik en foutuitsluiting mechanica *:	bruikbaar tot Cat. 3 / PL d bij aansluiting op de SFB
B_{10d} verbreekcontact (NC):	2.000.000
Gebruiksduur:	20 jaar

* Als een foutuitsluiting voor de 1-kanalige mechanica toegelaten is.

$$MTTF_D = \frac{B_{10D}}{0,1 \times n_{op}} \quad n_{op} = \frac{d_{op} \times h_{op} \times 3600 \text{ s/h}}{t_{cycle}}$$

(Berekende waarden kunnen variëren afhankelijk van de toepassings specifieke parameters h_{op} , d_{op} en t_{cycle} .)

2.6 Veiligheidsclassificatie van de arrêteerfunctie

Bij gebruik van de component als vergrendelvoorziening voor de veiligheid van personen is een veiligheidsclassificatie van de arrêteerfunctie vereist.

Bij de veiligheidsclassificatie van de arrêteerfunctie moet er een onderscheid worden gemaakt tussen de bewaking van de arrêteerfunctie (vergrendelfunctie) en de aansturing van de ontgrendelfunctie.

De onderstaande veiligheidsclassificatie van de ontgrendelfunctie geldt voor de aansluiting van een AZM 161-FB op de veilige fieldbox SFB.



De veiligheidsclassificatie van de ontgrendelfunctie is uitsluitend geldig voor toestellen met bewaakte arrêteerfunctie en ruststroomprincipe (vgl. typesleutel).

Normen:	EN ISO 13849-1
PL:	PL d
Categorie:	PL 2
PFH:	≤ 3,01 x 10 ⁻⁷ / h
Gebruiksduur:	20 jaar

Voor het elektromechanische gedeelte van de blokkeervoorziening van de veiligheidsvoorziening kan men uitgaan van een foutuitsluiting. Het veiligheidsniveau wordt op die manier uitsluitend bepaald door een externe aansturing van de ontgrendelfunctie.

De veilige fieldbox SFB stuurt de ontgrendelfunctie van de veiligheidsvergrendeling met een veilige en bewaakte uitgang aan. Als er zich een storing voordoet, waaruit het ontgrendelen van de arrêteerfunctie voortvloeit, wordt dit door de SFB veilig herkend.



De veiligheidsclassificatie van de arrêteerfunctie heeft betrekking op de component veiligheidsvergrendeling AZM 161-FB binnen de volledige installatie. Als zich een storing voordoet, waaruit het ontgrendelen van de arrêteerfunctie voortvloeit, wordt dit door de SFB veilig herkend. De SFB passivert bij het herkennen van een storing de gebruikte steekplaats en schakelt de veiligheidsfunctie van de AZM 161-FB in de veiligheidsbesturing uit. Door het optreden van een dergelijke storing zou de veiligheidsdeur onmiddellijk en eenmalig geopend kunnen worden voordat de veilige toestand van de machine bereikt wordt. Het systeemgedrag van categorie 2 laat toe, dat tussen de tests het optreden van een storing tot het verlies van de veiligheidsfunctie kan leiden en het verlies van de veiligheidsfunctie door de test herkend wordt.

3. Montage

3.1 Algemene montage-instructies

Ter bevestiging van de schakelaar is de behuizing van drie boorgaten voorzien. De veiligheidsvergrendeling heeft een dubbele isolatie. Het gebruik van een aardleiding is niet toegestaan. De veiligheidsvergrendeling mag niet als aanslag gebruikt worden. De plaats van montage is willekeurig. Het binnendringen van vuil in de gebruikte openingen moet echter vermeden worden. Niet-gebruikte openingen moeten met sleufafsluitstrippen afgedicht worden.



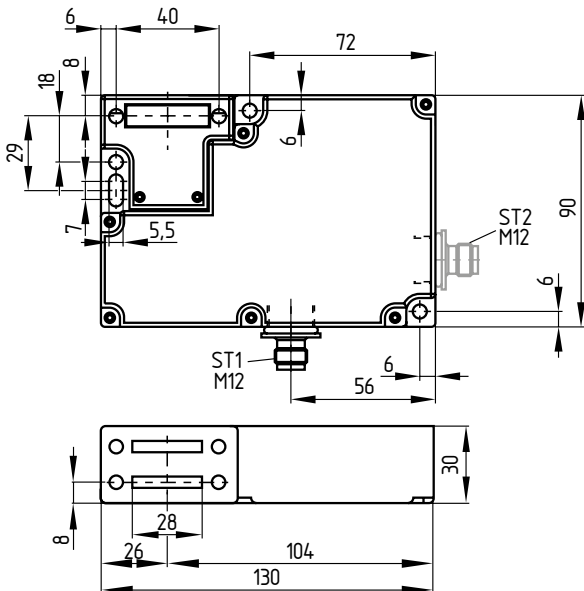
De bedienschleutels moeten via geschikte maatregelen (gebruik van eenwegschroeven, lijmen, uitboren van de schroefkoppen, borgen met pennen) onlosmakelijk aan de beschermvoorziening bevestigd worden en tegen verschuiven beveiligd worden.



Neem ook de opmerkingen van de normen EN ISO 12100, EN ISO 14119 en EN ISO 14120.

3.2 Afmetingen

Alle maten in mm.



4. Elektrische aansluiting

4.1 Algemene opmerkingen betreffende de elektrische aansluiting



De elektrische aansluiting mag uitsluitend in spanningsloze toestand door gemachtigd en gekwalificeerd personeel uitgevoerd worden.

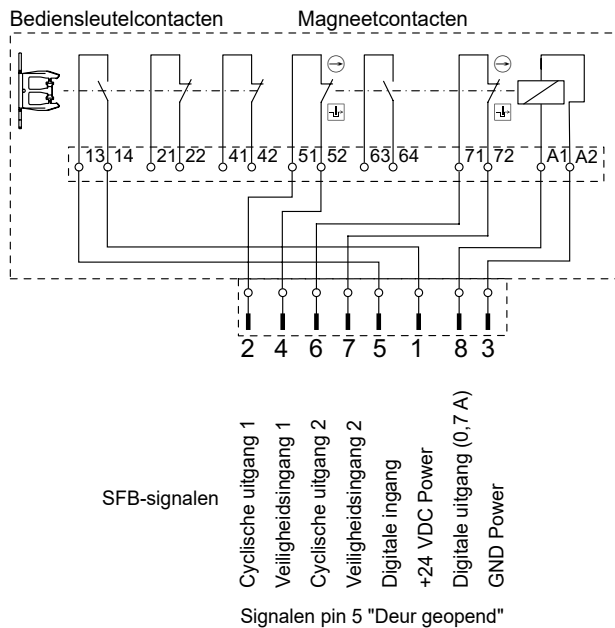


Als de risicoanalyse een veilig bewaakte veiligheidsvergrendeling vereist, moet een variant van het type AZM 161Z (alleen de ruststroomversie) gebruikt worden.

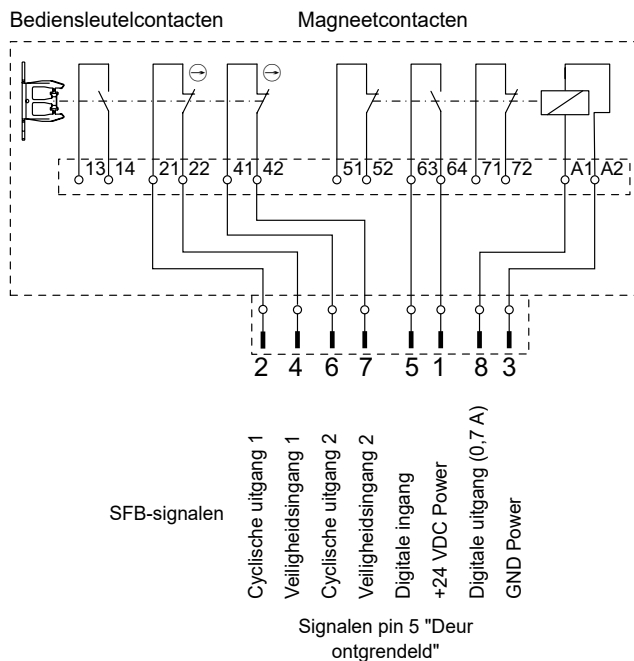
4.2 Contactvarianten

Weergave van de contacten in vergrendelde toestand en met ingevoerde bedienings sleutel.

Z-variant (ruststroomversie)



B-variant (arbeidsstroomversie)



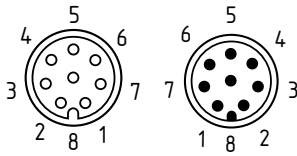
Legende

⊖ gedwongen verbrekend contact

⊕ Bewaking van de veiligheidsvergrendeling volgens EN ISO 14119

4.3 Toebehoren aansluitstekker

Verbindingskabels
M12, 8-polig - 8 x 0,25 mm², IP68



Kabellengte	Bestelnummer
0,25 m	103014812
0,5 m	101217786
1,0 m	101217787
1,5 m	101217788
2,5 m	101217789
3,5 m	103013428
5,0 m	101217790
7,5 m	103013429
10,0 m	103013125



Verdere informatie over de beschikbare aansluitstekkers kan op products.schmersal.com gedownload worden.

5. Gebruik en onderhoud

5.1 Functietest

De veiligheidsfunctie van de veiligheidsschakelaar moet getest worden. Hierbij moet vooraf het volgende gegarandeerd zijn:

1. Stevige bevestiging van bediensleutel en veiligheidsvergrendeling
2. Juiste uitvoering van de aansluitingen
3. Eventuele schade aan de behuizing van de schakelaar

5.2 Onderhoud

Wij raden een regelmatige visuele inspectie en functietest aan, inclusief de volgende stappen:

1. De veiligheidsvergrendeling en bediensleutel op juiste bevestiging controleren
2. Verwijdering van stof en vuil
3. Controle van de aansluitingen



Tijdens alle bedrijfsmatige levensfasen van de veiligheidsschakelcomponent moeten constructief en organisatorisch geschikte maatregelen voor de manipulatiebeveiliging of tegen het manipuleren van de veiligheidsvoorziening, bijvoorbeeld door het gebruik van een vervangende bediensleutel, getroffen worden.

Beschadigde of defecte componenten moeten onmiddellijk vervangen worden.

6. Demontage en afvalverwijdering

6.1 Demontage

De veiligheidsschakelaar mag uitsluitend in spanningsloze toestand gedemonteerd worden.

6.2 Afvalverwijdering

Het veiligheidscomponent moet op een correcte manier volgens de geldende nationale voorschriften en wetgevingen afgevoerd worden.

7. EU-conformiteitsverklaring

EU-conformiteitsverklaring



Origineel KA. Schmersal GmbH & Co. KG
Möddinghofe 30
42279 Wuppertal (D)
Germany
Internet: www.schmersal.com

Hiermee verklaren wij dat de hieronder beschreven producten op grond van hun ontwerp en constructie beantwoorden aan de relevante Europese Richtlijnen.

Benaming van de component: AZM 161-FB

Type: zie bestelsleutel

Beschrijving van de component: Vergrendelvoorziening met elektromagnetische vergrendeling voor veiligheidsfuncties

Geharmoniseerde Richtlijnen:

Machinerichtlijn	2006/42/EG
EMC-Richtlijn	2014/30/EU
RoHS-Richtlijn	2011/65/EU

Toegepaste normen: EN 60947-5-1:2017
EN ISO 14119:2013

Gemachtigde voor het samenstellen van de technische documentatie: Oliver Wacker
Möddinghofe 30
42279 Wuppertal (D)

Plaats en datum van opstelling: Wuppertal, 22 juli 2020

Rechtsgeldige handtekening
Philip Schmersal
Directeur

AZM161FB-B-DE



De meest recente geldige conformiteitverklaring kan via products.schmersal.com gedownload worden.

