



FR Mode d'emploi ..... pages 1 à 2  
Original

**Table des matières**

**1 A propos de ce document**  
 1.1 Fonction ..... 1  
 1.2 Groupe cible: personnel spécialisé autorisé ..... 1  
 1.3 Symboles utilisés ..... 1  
 1.4 Clause de non-responsabilité ..... 1  
 1.5 Consignes de sécurité générales ..... 1

**2 Description du produit**  
 2.1 Code de commande ..... 1  
 2.2 Destination et emploi ..... 2  
 2.3 Données techniques ..... 2

**3 Montage et raccordement électrique**  
 3.1 Montage ..... 2  
 3.2 Dimensions et raccordements ..... 2  
 3.3 Exemple pour l'affectation des bornes ..... 2  
 3.4 Notes générales pour le raccordement électrique ..... 2

**4 Mise en service et maintenance**  
 4.1 Contrôle fonctionnel ..... 2  
 4.2 Entretien ..... 2

**5 Démontage et mise au rebut**  
 5.1 Démontage ..... 2  
 5.2 Mise au rebut ..... 2

**1. A propos de ce document**

**1.1 Fonction**

Le présent mode d'emploi contient les informations nécessaires au montage, à la mise en service, à un fonctionnement sûr et le démontage de l'appareil. Il est important de conserver le mode d'emploi (en condition lisible) près de l'appareil, accessible à tout moment comme partie intégrante du produit.

**1.2 Groupe cible: personnel spécialisé autorisé**

Uniquement du personnel qualifié, spécialisé et habilité par l'exploitant de l'installation est autorisé à effectuer les instructions de ce mode d'emploi.

**1.3 Symboles utilisés**



Information, conseil, remarque: Sous ce symbole, vous trouvez des informations complémentaires très utiles.



**Attention:** Le non-respect de cette consigne peut entraîner des pannes ou des défauts de fonctionnement.  
**Avertissement:** Le non-respect de cette consigne peut entraîner des blessures physiques et des dommages à la machine.

**1.4 Clause de non-responsabilité**

Nous déclinons toute responsabilité en cas de montage erroné ou de non-observation des consignes de ces instructions de montage et de câblage. Nous déclinons également les dommages en cas d'utilisation de pièces détachées ou d'accessoires non-autorisés par le fabricant.

Pour des raisons de sécurité, il est strictement interdit de transformer ou modifier un dispositif de sécurité de sa propre initiative. Le fabricant ne peut être tenu responsable des dommages qui en découleraient

**1.5 Consignes de sécurité générales**

Les consignes de sécurité de ce mode d'emploi, les standards d'installation spécifiques du pays concerné ainsi que les dispositions de sécurité et les règles de prévention d'accidents sont à observer.



Pour toute autre information technique, veuillez vous référer aux catalogues Schmersal ou à notre catalogue en ligne [www.schmersal.net](http://www.schmersal.net).

**2. Description du produit**

**2.1 Code de commande**

Ce mode d'emploi est valable pour les variantes suivantes:

**ELDE.N-①-②-③-24VDC-④**

N°	Option	Description
①	<b>Raccordement X1</b>	
	RD	rouge
	YE	jaune
	GN	vert
	BU	bleu
②	<b>Raccordement X2</b>	
	RD	rouge
	YE	jaune
	GN	vert
	BU	bleu
③	<b>Raccordement X3</b>	
	RD	rouge
	YE	jaune
	GN	vert
	BU	bleu
④	<b>Modèle avec voyant à LED</b>	
		LED standard
	2950	Signalisation d'arrêt d'urgence (version LED courte)



Certaines combinaisons décrites dans le code de commande ne sont pas disponibles.

### 2.2 Destination et emploi

L'élément lumineux convient pour l'emploi avec des voyants sans LED intégrée et les boutons-poussoirs lumineux des séries E et N.

En fonction du câblage des bornes électriques décrites des différentes couleurs peuvent être sélectionnées pour signaler les états de la machine ou les modes de fonctionnement

### 2.3 Données techniques

#### Caractéristiques globales:

Type de lampe:	LED
Avec LED intégrée:	oui
Matériau boîtier:	thermoplastique renforcé de fibres de verre
Position de montage:	indifférente

#### Données électriques:

Tension de service assignée $U_g$ :	24 VDC
Courant assigné de service $I_g$ :	par raccordement 18 mA ... 26 mA
Consommation $P_{max}$ :	par raccordement 0,63 W
Tension assignée d'isolement $U_i$ :	400 V
Tension assignée de tenue aux chocs $U_{imp}$ :	4000 VAC

#### Données mécaniques:

Raccordement:	Bornes à vis
Couple de serrage borne à vis:	< 0,8 Nm
Section du câble:	
- câble unifilaire	2 x (0,5 mm <sup>2</sup> ... 2,5 mm <sup>2</sup> )
- câble unifilaire fin avec embouts	2 x (0,5 mm <sup>2</sup> ... 1,5 mm <sup>2</sup> )
Montage:	encliquetable

#### Conditions ambiantes:

Température ambiante:	-25 °C ... +75 °C
Étanchéité raccordements:	IP20
Homologations:	cULus

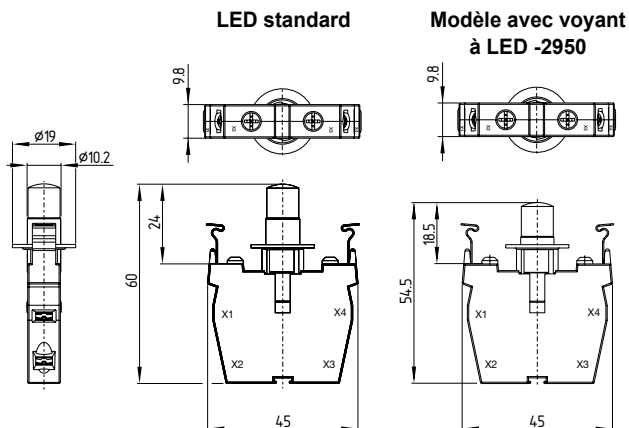
## 3. Montage et raccordement électrique

### 3.1 Montage

Le module avec LED tricolore est fixé après le montage de l'organe de commande en position centrale sur l'embase de fixation par encliquetage.

### 3.2 Dimensions et raccordements

Toutes les dimensions sont indiquées en mm.



### 3.3 Exemple pour l'affectation des bornes

ELDE.N-①-②-③-24VDC  
ELDE.N-RD-GN-YE-24VDC

X1	①	RD (rouge)
X2	②	GN (vert)
X3	③	YE (jaune)
X4		GND = raccordement commun masse / potentiel de référence

### 3.4 Notes générales pour le raccordement électrique



Le raccordement électrique est à effectuer uniquement hors tension par du personnel compétent et habilité.



La commande simultanée de plusieurs entrées à la fois engendre un mélange de couleurs, qui peut éventuellement donner une fausse information concernant l'état de fonctionnement de la machine.

Une commande simultanée des entrées peut mener à une surchauffe et à une défaillance de l'affichage.

## 4. Mise en service et maintenance

### 4.1 Contrôle fonctionnel

Les couleurs d'affichage doivent être vérifiées dans tous les états de fonctionnement. A cet effet, il faut vérifier préalablement les conditions suivantes:

1. L'appareil est installé conformément aux prescriptions
2. Le raccordement est correctement réalisé
3. Les câbles électriques sont correctement raccordés

### 4.2 Entretien

En cas d'un montage correcte conformément aux instructions susmentionnées, le produit ne nécessite que très peu d'entretien. Dans un environnement difficile, un entretien selon la procédure ci-après est recommandé:

1. Vérification de la fixation correcte
2. Enlèvement de la poussière et des encrassements
3. Vérification des entrées et raccordements de câble

## 5. Démontage et mise au rebut

### 5.1 Démontage

L'élément lumineux tricolore doit être démonté uniquement hors tension.

### 5.2 Mise au rebut

Le module avec LED tricolore doit être mis au rebut conformément aux prescriptions et législations nationales.

### K. A. Schmersal GmbH & Co. KG

Mödinghofe 30, D - 42279 Wuppertal  
Postfach 24 02 63, D - 42232 Wuppertal

Téléphone+49 - (0)2 02 - 64 74 - 0  
Telefax +49 - (0)2 02 - 64 74 - 1 00  
E-Mail: [info@schmersal.com](mailto:info@schmersal.com)  
Internet: <http://www.schmersal.com>

