



JP 取扱説明書 1~2頁
本日本語訳はSchmersal 本社のドイツ語原文を基に作成されたものであり、
翻訳上の疑義がある場合、原文及び英文のみが有効となります。


内容	
1	この文書について
1.1	機能 1
1.2	対象: 権限・資格のある人向け 1
1.3	使用記号の説明 1
1.4	免責事項 1
1.5	安全上のご注意 1
2	製品内容
2.1	目的と用途 1
2.2	オーダーコード 2
2.3	技術データ 2
3	取り付け及び電気的接続
3.1	取り付け 2
3.2	取り付け及び接続 2
3.3	端子の割り当ての例: 2
3.4	電気配線上的ご注意 2
4	立ち上げと保全
4.1	機能テスト 2
4.2	保全 2
5	取り外し・廃棄
5.1	取り外し 2
5.2	廃棄処分 2


1. この文書について

1.1 機能
この取扱説明書では、製品の取り付け、据付及び試運転のための安全な操作や、取り外しに必要な全ての情報を提供しています。取扱説明書は機器の近くに、完全且つ読み易い状態で保管してください。

1.2 対象: 権限・資格のある人向け
この取扱説明書に記述された全ての操作は、使用者によって認められた専門技術者が行ってください。

1.3 使用記号の説明


 情報、助言、注釈: この表示は役立つ追加情報を示します。

 **注意:** 取扱を誤った場合に、故障、機能不良が想定される内容を示しています
警告: 取り扱いを誤った場合に、傷害を負う可能性が想定される内容及び物的損害の発生が想定される内容を示しています。

1.4 免責事項
誤った取り付けやこの取扱説明書を正しく理解していないために起こった損害、故障はSchmersalの免責事項となります。又、製造者に許可されていない代替、付属品による損害は、製造者の免責事項となります。

独自の修理・改造・変更は、安全上の理由から許可されておらず、その結果生じる損害に対して製造者は免責されます

1.5 安全上のご注意
使用者は、この取扱説明書の注意書き、各国特有の据付規格、周知の安全規格及び事故予防方策を遵守しなければなりません。

 更なる技術情報については、Schmersal社のカタログ又はインターネット (www.schmersal.net) 上のオンラインカタログをご参照下さい。

2. 製品内容

2.1 目的と用途
LEDモジュールは内蔵のLEDや、E製品群やN製品群の照光式ボタンがない場合でも、光による信号での使用に適しています。

配線により、及び対応する説明の接続を制御する事により、機械やスイッチング条件のための異なった信号色を再現する事が出来ます。

2.2 オーダーコード

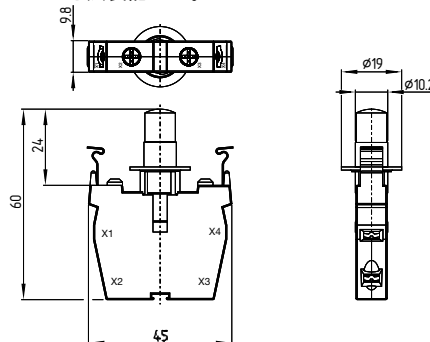
この取扱説明書は以下のタイプに付いて述べています。

ELDE.N-①-②-③-24VDC

番号	記号	内容
①	X1接続	
	RD	赤
	YE	黄
	GN	緑
	BU WH	青 白
②	X2接続	
	RD	赤
	YE	黄
	GN	緑
	BU WH	青 白
③	X3接続	
	RD	赤
	YE	黄
	GN	緑
	BU WH	青 白

3.2 取り付け及び接続

全ての寸法表記はmm。



3.3 端子の割り当ての例:

ELDE.N-①-②-③-24VDC
ELDE.N-RD-GN-YE-24VDC

X1	①	RD (赤)
X2	②	GN (緑)
X3	③	YE (黄)
X4		GND = 接地端子

3.4 電気配線上的ご注意



電気配線は専門技術者が非通電の状態で行って下さい。



複数の入力と同時に、機械又はスイッチング状態の誤った解釈を引き起こす、色の混在を作り出します。入力が同時であると、表示部の過熱や故障を引き起こす可能性があります。



記述されている全ての組み合わせが提供出来るものではありません。

2.3 技術データ

一般データ:

光源の種類:	LED
内蔵された光源付き:	Yes
ハウジング材質:	グラスファイバー強化熱可塑性樹脂
取り付け位置:	任意

電気的データ:

定格動作電圧 U_o :	24 VDC
動作電流 I_o :	18 mA ... 26 mA 端子毎
消費電力 P_{max} :	0.63 W 端子毎
定格絶縁電圧 U_i :	400 V
定格インパルス耐電圧 U_{imp} :	4000 VAC

機械的データ:

接続:	ネジ端子
ネジ端子部の締付トルク:	< 0.8 Nm
ケーブル断面積:	
- シングル撚線:	0.5 mm ² ... 2.5 mm ²
- マルチ撚線:	0.5 mm ² ... 1.5 mm ²

取り付け: 差し込み式

環境条件:

使用周囲温度:	-25 °C ... +75 °C
保護等級 - 端子部:	IP20

3. 取り付け及び電気的接続

3.1 取り付け

3色のLEDモジュールの取り付けは、取り付けフランジの中央に、制御機器を装着する様に保持クリップを開いてパチンと嵌め込みます。

K. A. Schmersal GmbH & Co. KG
Mödinghofe 30, D-42279 Wuppertal
Postfach 24 02 63, D-42232 Wuppertal

Phone: +49 - (0) 2 02 - 64 74 - 0
Telefax: +49 - (0) 2 02 - 64 74 - 1 00
E-Mail: info@schmersal.com
Internet: http://www.schmersal.com



4. 立ち上げと保全

4.1 機能テスト

機器は色の再現性に関して、全てのスイッチング状態でチェックする必要があります。以下の条件を事前にチェックし、適合していなければなりません。

1. 取り付けは説明書に従って行われているか。
2. 接続は正しく行われているか。
3. 電気配線は正しく接続されているか。

4.2 保全

上述の説明書に従って正しく取り付けられている場合、ちょっとしたメンテナンスが必要です。極端な使用条件下での使用には、以下の定期的なメンテナンスをお勧めします。

1. 正しく取り付けられているかチェック
2. ゴミやホコリを取り除く
3. ケーブル引込口と接続をチェック

5. 取り外し・廃棄

5.1 取り外し

The 3色 LEDモジュールの取り外しは、非通電の状態で行って下さい。

5.2 廃棄処分

セーフティスイッチは国家規格や法規に従って、適切な措置により廃棄しなければなりません。