

世界最小の電子式電磁ロック付きインターロック

# AZM40

## コンパクト電磁ロック付き インターロック

NEW



 **SCHMERSAL**  
THE DNA OF SAFETY

電磁ロック付きインターロック  
独自のクランプ原理

RFID トランスポンダ  
個別コード化アクチュエータによる  
最高レベルの無効化防止

スムーズな調整  
2本のイモネジによるアク  
チュエータの仮調整

双安定性原理  
停電が発生した場合でも  
最高レベルの安全

多様な取付  
180度の方向からアクチ  
ュエータの挿入可能

- コンパクトな寸法  
(W 40 × H 119.5 × D 20 mm)
- 双安定性保持原理
- 保持力  
 $F_{zh} = 2,000 \text{ N}$ ,  $F_{max} = 2,600 \text{ N}$
- 周囲温度  $-20 \text{ }^{\circ}\text{C} \dots +55 \text{ }^{\circ}\text{C}$

- ラッチ力 約 40 N
- ISO 14119に準拠した  
個別コード化(コード化レベル「High」)
- 保護等級 IP66, IP67, IP69
- 要求されるアプリケーションに適用可能  
Cat. 4 / PL e / SIL 3

# AZM40

## 世界最小の電子式電磁ロック付きインターロック

### RFID センサーシステム

RFIDセンサの最適な配置による  
エラーの影響の低減

### 大きい引抜強度

$F_{Zh} = 2,000 \text{ N}$ ,  $F_{max} = 2,600 \text{ N}$

### インターロック監視

ロッキングボルトの位置  
監視



緊急脱出および緊急解除の後付けが可能

- 40mmのプロファイルへの取り付けに最適
- 左右対称取付  
一つのアクチュエータで両側に取付可能
- 180度の方向から自由に  
アクチュエータの挿入可能

- 1つのバージョンでヒンジタイプ、スライドタイプのドアにも使用可能
- 3方向よりLEDが確認可能
- 直列配線してもPL e 最高水準の安全レベルを維持
- アクチュエータ及びガード監視

# SAFE. FLEXIBLE. SMALL.

## 双安定の電磁ロック付きインターロック AZM40

### 独自のクランプ原理

AZM40は特許出願中の独自のロック機能を持っています。従来のロックでは、ロックングボルトはアクチュエータの開口部を貫通していたのに対し、AZM40は革新的なクランプ原理により、テーパ状のロックングボルトは、その形状にそったアクチュエータ裏側のくぼみに自然に挿入されます。

### 横力の補正によるダウンタイムの削減

クランプ原理はいくつかの利点があります：ロックングボルトは面取り面のみでアクチュエータと接合しているため、容易に横力を補正可能です。革新的なロック機構により、簡易的な扉及びフラップドアに対するロックとロック解除が可能です。これにより、生産プロセスの円滑なフローが保証され、ダウンタイムを最小限に抑えることができます。



## RFIDセンサの最適な配置によるエラーの影響の低減

さらにクランプロック機構により、RFIDセンサをロック機構ボルト面の裏側のセンターに固定可能となります。これにより、RFIDフィールドの外部や他のRFIDフィールドからの影響を受けにくいため、複数のデバイスを並べて使用可能です。

また、アクチュエータの傾きや角度を適切に補正できます。これにより、機械の稼働率が向上します。

## センサーは見えないように設置

センサーの中央配置は、AZM40がプロファイルの隠れた場所に設置可能であることを意味します。これにより、RFID通信用の追加のくぼみが不要となり、検出領域内のプロファイルの影響は排除されます。



# SAFE. FLEXIBLE. SMALL.

## 双安定の電磁ロック付きインターロック AZM40

### アプリケーションエリア

セーフティインターロックを限られたスペースや様々な位置に設置できる可能性は、AZM40が様々なアプリケーションに適用可能であることを意味しています。

AZM40は、小型で正確に位置合わせされたフラップや回転/スライドドアを備えた機械に特に適しています。緊急脱出と緊急リリースは、広範囲でアクセス可能なセーフティガードに、後付け可能なアクセサリとして使えます。

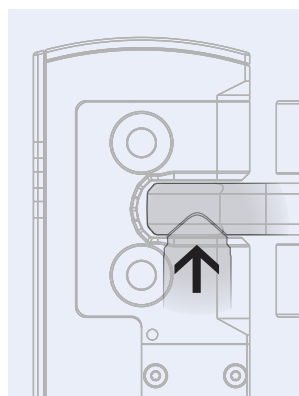
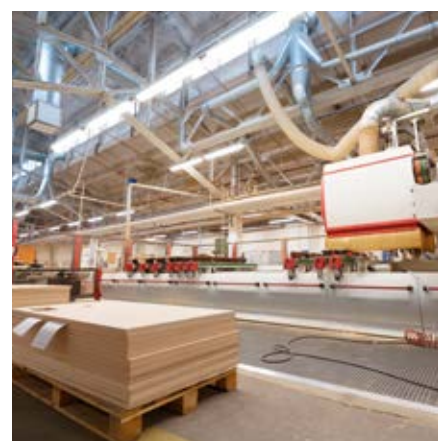
### 包装機械



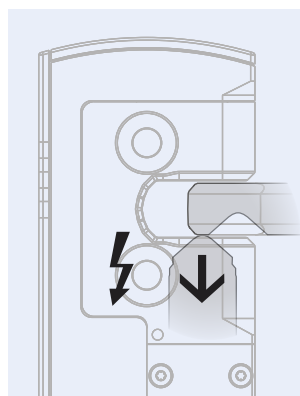
### 製薬機械



### 木材加工機械



電源 OFF: ロック



電源 ON: アンロック

### 双安定性システム — 安全、省電力

AZM40は双安定性の保持原理で動作します。これは、停電時にインターロックが停電直前のロック状態を維持することを示します。

システムが暴走して危険を伴う場合でも、電源が遮断されても安全ドアはしっかりと閉じたままとなるため、機械のどのような動作条件でも安全な動作が保証されます。

さらに、双安定性原理によりエネルギー消費量は低く抑えられます。

## 最高レベルの取付自由度

180°の角度で自由にアクチュエーターを挿入出来ることで、90°で閉じないフラップや、45°までしか開かないフラップにもインターロックの取り付けが可能です。

取り付け角度が自由なことから、容易に狭いスペースやアクセスの難しい場所にも、インターロックの取り付けが可能です。

## ヒンジドア



## スライドドア



# SAFE. FLEXIBLE. SMALL.

## 双安定の電磁ロック付きインターロック AZM40

### 人と機械の保護

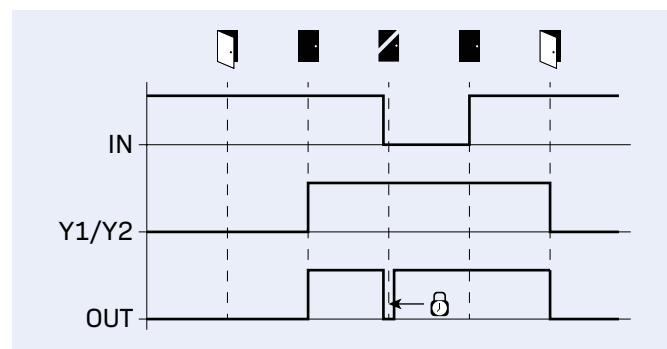
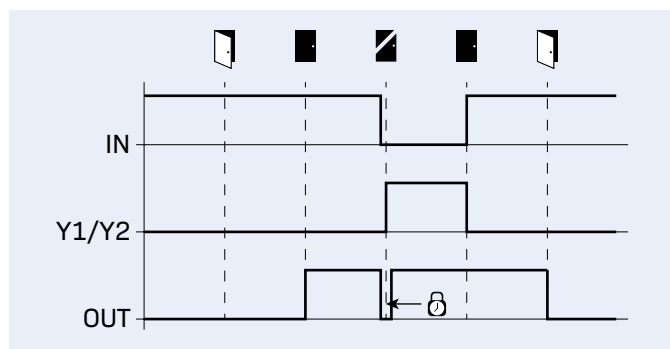
AZM40において、要求に応じて2つのバージョンを選択することができます。

#### AZM40Z - ガードロック監視

AZM40Z電磁ロック付きインターロックの安全出力は、ガードが閉じ、インターロックがロックされている場合、有効になります。このバージョンは主に人の保護のために使用されます。

#### AZM40B - アクチュエータ監視

プロセス保護が必要な用途では、AZM40Bバージョン（アクチュエータ監視）が使用できます。このタイプの安全出力は、ガードが閉じていたときに有効となります。このタイプでは、インターロックは強制されません。



#### 記号説明

IN ソレノイド制御（双安定）  
Y1/Y2 安全出力  
OUT 診断出力

ドア開  
 ドア閉、未ロック  
 ガードロック  
 ロック所要時間:  $\geq 200$  ms

#### 注意

インターロックは停電時に停電直前のロック状態を維持します。

## 個別コード化による無効化防止の安全性

インターロック装置が無効化されると、機械はメーカーの仕様に従って動作しなくなります。その結果、オペレーターは高いリスクにさらされる可能性があります。

変更された動作モードまたは追加の動作モードを使用して無効化を排除できない場合、機械製造者が取れる唯一の対策は、インターロック装置の無効化をより困難または不可能にすることです。(ISO 14119からの抜粋)

AZM40の基本仕様は任意の適切なアクチュエータを受け入れます。セーフティセンサにRFID技術を組み込むことで、ISO 14119に準拠した個別エンコードバージョンで高いコーディングレベルを達成することができます。

バージョン-I1は、初回起動時にティーチングプロセスが実行されたアクチュエータのみを受け付けます。

3番目に選択可能なバージョン-I2では、ティーチングプロセスを何度でも繰り返すことができます。10分間のリリースブロックは、アクチュエータの急速な変更を防ぎ、操作からシステムをさらに保護します。このようにして、ユーザーは目的のアプリケーションに要求される最適な無効化防止対策に対応したコーディング仕様を選択できます。



10分間のリリースブロックを含むアクチュエータのオートティーチング

# SAFE. FLEXIBLE. SMALL.

## 双安定の電磁ロック付きインターロック AZM40

### 直列配線してもPL e最高水準の安全レベルを維持

広範に渡って統合された監視機能により、AZM40はSchmersalの他の全ての電子安全装置と直接接続することが可能です。これにより、単一システムで複数のセーフティドアを監視することがはるかに容易となり、費用対効果が高くなります。直列接続された電子式セーフティインターロックは、個別に自己診断可能です。直列接続されたセーフティインターロックは、ISO 13849に基づくカテゴリ4の要求事項を満たしています。

直列接続された系統内の障害は（制御盤内での安全出力系統の短絡）は自動的に検出されます。安全出力がOFFとなり、セーフティインターロックの診断LEDで障害が表示されます。

### 包括的な自己診断

継続的な自己診断により、2チャンネルの安全出力と同様にインターロック機能が保証されています。安全出力のエラーだけでなく、配線短絡も含めて、統合された3色の診断LEDの異なる色又は点滅により表示されます。過度の周囲温度などの一般的なエラーも検出され、表示されます。



3色LEDによるシンプルな診断表示

### 2つの筐体バージョン

ソレノイドインターロックとアクチュエータの両方とも、2つの筐体バージョンがあります。一般的な機械設計においてはヘッドボルト用のフラット面のネジ穴タイプ。外観を改善した設置、省スペースを優先する場合は、皿ネジ取付用テーパ穴タイプがあります。



ヘッドボルト用のフラットネジ穴（-PH）タイプ



皿ネジ用テーパつき筐体

## AZM40の技術データおよび注文詳細

技術データ	AZM40
ロック時引抜強度 $F_{Zh}/F_{max}$ :	2000 N / 2600 N
ラッチ力:	40 N (± 25%)
保護の程度:	IP66 / IP67 / IP69
寸法 (W × H × D)	40 × 119.5 × 20 mm
取り付け方向:	任意に
温度範囲:	-20 °C ... +55 °C
ハウジング 材質:	グラスファイバー強化熱可塑性樹脂、自己消火性/ダイカスト
アクチュエータ材質:	ステンレス鋼/ダイカスト
供給電圧:	24 VDC -15 % / +10 %
電気配線:	コネクタ-M12, 8芯
出力:	1 診断出力と 2 つの安全出力、すべて P タイプ
診断およびステータス表示:	3方向よりLED (緑、黄、赤) が確認可能
安全分類	ISO 13849-1, IEC 61508
- インターロック機能の:	PL e / Cat. 4 / SIL 3
- ガードロック機能の:	PL d / Cat. 2 / SIL 2
登録:	TÜV, cULus

ガードロック監視	アクチュエータ監視	標準コード化	個別コード化、再ティーチング 1回限り-11	個別コード化*、再ティーチン グ可-12	診断出力	皿ネジ用テーパー穴付きネジ穴	ヘッドボルト用筐体	タイプ	品番
■		■			■	■		AZM40Z-ST-1P2P	103034187
■			■		■	■		AZM40Z-I1-ST-1P2P	103034188
■				■	■	■		AZM40Z-I2-ST-1P2P	103034189
■		■			■		■	AZM40Z-ST-1P2P-PH	103037333
■			■		■		■	AZM40Z-I1-ST-1P2P-PH	103037334
■				■	■		■	AZM40Z-I2-ST-1P2P-PH	103037335
	■	■			■	■		AZM40B-ST-1P2P	103034193
	■		■		■	■		AZM40B-I1-ST-1P2P	103034194
	■			■	■	■		AZM40B-I2-ST-1P2P	103034195
	■	■			■		■	AZM40B-ST-1P2P-PH	103037330
	■		■		■		■	AZM40B-I1-ST-1P2P-PH	103037331
	■			■	■		■	AZM40B-I2-ST-1P2P-PH	103037332
皿ネジ用テーパー穴アクチュエータ								AZM40-B1	103034199
ヘッドボルト用ネジ穴アクチュエータ								AZM40-B1-PH	103037328

# SAFE. FLEXIBLE. SMALL.

## 双安定の電磁ロック付きインターロック AZM40



緊急脱出または緊急解除用のレバー及び押しボタン

### 緊急脱出および緊急解除

2つの異なるバージョンが利用可能です。このレバーは緊急脱出としても緊急解除としても使用でき、AZM40に直接取り付けることができます。

さらに、緊急脱出または緊急解除用の押しボタンがあります。緊急停止用押しボタンに似ていることから、直感的な使用が可能です。

### ロックアウトタグ

アクセス可能な大型の機械やシステムの場合、サービススタッフが危険区域に入る際に、ロックアウトタグにロックを取り付けることができます。このようにして、ガードドアが閉じることができず、機械の意図しない起動が防止されます。

- 南京錠6個まで取り付け可能
- 危険区域の内側および外側の取り付けに適しています
- 固定チェーン付きの実用的な固定ストラップ



### 取り付けプレート

AZM40は、40 mm プロファイルシステムに直接簡単に取り付けすることができます。

異なるプロファイルシステム幅（20 mm, 30 mm, 45 mm, 50 mm, 60 mm）の場合は、AZM40とアクチュエーター用の2つのユニバーサル取り付けプレートで構成されるセットを使用できます。これにより、幅広いプロファイルシステム幅に対応する迅速かつコスト効率の高い組み立てが保証されます。

ACC-AZM40-LEV-T / -N	ACC-AZM40-PT-T / -N	SZ40 103053182
 <ul style="list-style-type: none"> <li>■ 危険エリア内からのみ取り付けおよび作動するための緊急脱出 (-T)</li> <li>■ 安全ガードの外側でのみ取り付けおよび作動するための緊急リリース (-N)</li> </ul>	 <ul style="list-style-type: none"> <li>■ 危険エリア内からのみ取り付けおよび作動するための緊急脱出 (-T)</li> <li>■ 安全ガードの外側でのみ取り付けおよび作動するための緊急リリース (-N)</li> </ul>	 <ul style="list-style-type: none"> <li>■ AZM 40 用の 6 つの穴付きロックアウトタグ</li> <li>■ 不意に扉が閉まることを防ぐ (メンテナンス時など)</li> </ul>
ACC-NRS-M5X30-CSS-2PCS 103040845	ACC-NRS-M5X29-FHS-2PCS 103040844	MP-AZM40 103045324
 <ul style="list-style-type: none"> <li>■ M5 一方方向溝付き皿ネジ</li> </ul>	 <ul style="list-style-type: none"> <li>■ M5 一方方向溝付き皿ネジ</li> </ul>	 <ul style="list-style-type: none"> <li>■ 20mm、30mm、45mm、50mm、60mmの プロファイル システム幅に適合</li> </ul>
センタリング装置	ACC-AZM40-ADJ-1 103059343	
 <ul style="list-style-type: none"> <li>■ 事前位置決め用のセンタリング装置</li> <li>■ 外部取付: TFA-020 101172607</li> <li>■ 内部取付: TFI-020 101172609</li> </ul>	 <ul style="list-style-type: none"> <li>■ ソレノイドインターロックとアクチュエータの最適な取り付けのための調整ツール</li> <li>■ 3D部品のユーザー側での印刷 (オプション)</li> </ul>	

# ドアハンドルシステムDHS-U1

## 人間工学の新基準、機能性とデザイン

### ドアハンドルシステム DHS-U1

- 機械の状態をドアハンドルの色で直接表示可能
- AZM40電磁ロック付きインターロックとセーフティセンサRSS260の最適化
- 人間工学に基づいた左/右開きセーフティガード
- 保護等級: IP66, IP67 (押しボタンあり)  
IP66, IP67, IP69 (押しボタンなし)



機械の状態を、白、黄、緑、水色、青、紫、赤の7色で表示できます。



色付きの押しボタンカバーは、白、黄、緑、青、赤の5色です。

革新的なDHSドアハンドルは、堅牢なハンドルに、大きな発光面で様々な機械の状況を示す機械を併せ持っています。

RGB 技術を使うことで、7色の違った色に発光するハンドルの実現を可能にしました。色はそれぞれ変更が可能です。例えば、機械の個々の状況をハンドル上で直接確認することが出来ます。

押しボタンも同様に、色付きの押しボタンキャップの使用でユーザーのニーズにそれぞれ合わせる事が可能です。押しボタンは、リセット機能や、セーフティガードの解錠といった事が出来ます。

照光式押しボタン付きの他に、照光式押しボタンなし、照光無し押しボタン付き、電源接続なしのタイプもあります。

# コントロールユニットBDF40

## 直感的コントロール、エレガントなデザイン

### コントロールユニット BDF40

- AZM40 電磁ロック付きドアスイッチとDHSドアハンドルシステムに調和するスリムなデザイン
- 取り替え可能な押しボタンキャップ 12色展開
- ラベルを貼りやすい広いオープンスペース
- M12 コネクタにより、迅速で誤配線のない設置が可能
- ドアシステムのカバーキャップによる無効化防止対応



AZM40 電磁ロック付きセーフティドアスイッチとDHS ドアハンドルシステムとの人間工学に基づいた完璧なインテグレーション



BDF40コントロールユニットはモダンでスリムなデザインが特徴です。緊急停止機能の有り/無しの2バージョンがあり、さらに照光式押しボタン及び、色付き押しボタンカバーに変更可能です。

コントロールパネルはAZM40電磁ロック付きインターロック及び、接続接続カバー付きDHSドアハンドルのドアシステムに完璧に組み込むことができます。また、独立したコントロールパネルとして設置することもできます。12ピンM12コネクタにより、迅速で間違いのない設置が可能です。

# SAFE. FLEXIBLE. SMALL.

## 双安定の電磁ロック付きインターロック AZM40

### スムーズでフェイルセーフなインストール

Schmersalのインストールシステムは、迅速、簡単、費用対効果の高い設置を可能にします。

配線ミスを防ぎ、配線工数を大幅に削減します。アクティブ及びパッシブインストールシステムが可能です。



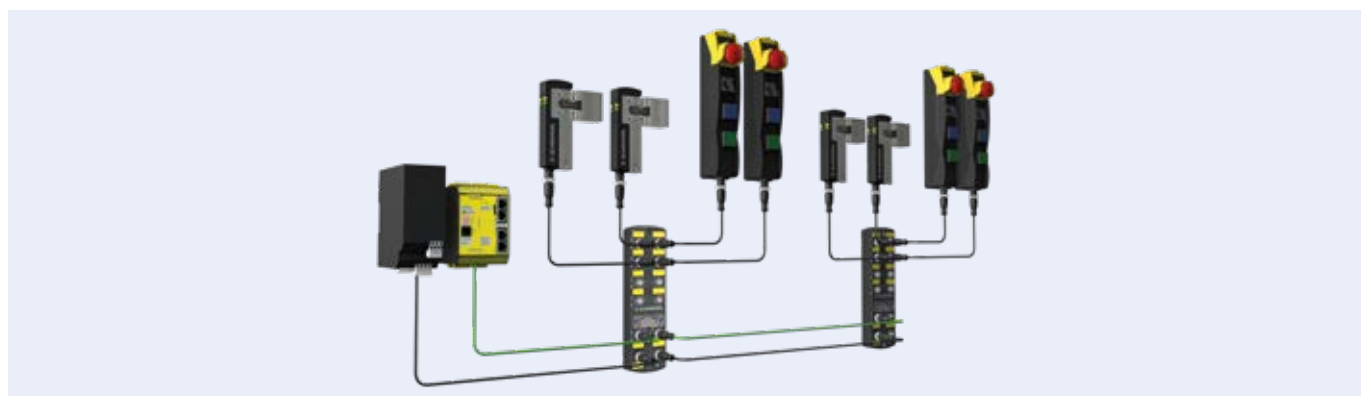
#### セーフティフィールドボックス SFB

- アクティブインストールシステム
- セーフティスイッチの自由な接続
- 最大8つのセーフティスイッチを接続可能
- 上位のセーフティコントローラーへのPROFINET / PROFI-safeフィールドバスインターフェース
- 接続されたすべてのセーフティ装置の診断信号を評価可能



#### パッシブフィールドボックス PFB

- パッシブインストールシステム
- セーフティスイッチの直列配線
- 最大4つのセーフティスイッチを接続可能
- セーフティスイッチの個別保護



セーフティフィールドボックスを使用したシンプルでフレキシブルな設置

## セーフティリレーユニット

安全回路の複雑さに応じた、フェイルセーフ信号評価のための様々な視覚化及び診断オプションを備えたセーフティコントローラーとセーフティリレーモジュールに基づくソリューション。

多機能SRB-E-FWS-TSセーフティリレーモジュールには、フェイルセーフ停止監視機能とフェイルセーフタイムリレー機能が1つのコンポーネントに含まれています。SRB-E-402FWS-TSモジュールバージョンには、セーフティドアの接点または出力を監視するオプションもあります。

危険な動きが発生した場合、このモジュールバージョンはセーフティドアが開かないようにし、2つ目の安全機能であるセーフティドア監視によって、動作を確実に停止させることができます。さらに、フェイルセーフ出力により、ドアが開いているときに機械が始動するのを防ぎます。



# 幅広いアクセサリ 設置、組立、評価

## 取り付け

	説明	タイプ	品番
セーフティフィールド ボックス SFB 	<ul style="list-style-type: none"> <li>■ セーフティ装置の自由な接続</li> <li>■ 最大8つのセーフティスイッチユニットを接続可能</li> <li>■ 上位のセーフティコントローラーへのPROFINET / PROFIsafeフィールドバスインターフェース</li> <li>■ 接続されたすべてのセーフティ装置の診断信号を評価可能</li> </ul>	SFB-PN-IRT-8M12-IOP	103015478
パッシブフィールド ボックス PFB 	<ul style="list-style-type: none"> <li>■ セーフティスイッチの直列配線</li> <li>■ 最大4つのセーフティスイッチユニットを接続可能</li> <li>■ セーフティスイッチの個別保護</li> </ul>	PFB-IOP-4M12-IOP	103013573

説明	長さ	タイプ	品番
接続ケーブル M12/8 極 メスプラグ付き	5.0 m	A-K8P-M12-S-G-5M-BK-1-X-A-4-69-VA	101210560
接続ケーブル M12/8 極 メスプラグ付き	10.0 m	A-K8P-M12-S-G-10M-BK-1-X-A-4-69-VA	103001389
接続ケーブル M12/8 極 メスプラグ付き	2.5 m	A-K8P-M12-S-G-2.5M-BK-2-X-A-4-69	103011415
接続ケーブル M12/8 極 メスプラグ付き	5.0 m	A-K8P-M12-S-G-5M-BK-2-X-A-4-69	103007358
接続ケーブル M12/8 極 メスプラグ付き	10.0 m	A-K8P-M12-S-G-10M-BK-2-X-A-4-69	103007359
接続ケーブル M12/8 極 メスプラグ付き	2.0 m	A-K8P-M12-S-W-2M-BK-2-X-A-2	101209969
接続ケーブル M12/8 極 メスプラグ付き	5.0 m	A-K8P-M12-S-W-5M-BK-1-X-A-4-69-VA	101210561

## セーフティリレーユニット

	説明	タイプ	品番
セーフティリレーユニット PROTECT SRB-E	 <ul style="list-style-type: none"> <li>■ 機能STOP 0</li> <li>■ 1- or 2-チャンネル制御</li> <li>■ スタートボタン/オートスタート</li> <li>■ 2 安全出力 5.5 A</li> <li>■ 1 信号出力</li> </ul>	SRB-E-201ST	103008067
	 <ul style="list-style-type: none"> <li>■ 1つ又は2つの近接センサーを使い停止の監視</li> <li>■ 追加停止信号</li> <li>■ 2チャンネルチャンネル同期時間監視</li> <li>■ 2チャンネルセーフティドア監視</li> <li>■ 2 安全接点出力</li> <li>■ 2 安全出力</li> <li>■ 2 信号出力</li> </ul>	SRB-E-402FWS-TS	103014757
セーフティコントローラー PROTECT PSC1	 <ul style="list-style-type: none"> <li>■ 自由にプログラム可能</li> <li>■ 14安全入力</li> <li>■ 4 安全半導体出力</li> <li>■ 1 フェイルセーフリレーパス</li> <li>■ 最大64入出力までモジュール拡張可能</li> <li>■ 1軸用 EN 61800-5-2 に基づいたセーフドライブ監視</li> <li>■ ソフトウェアで選択可能なフィールドバスプロトコル (Profinet/Ethercat/ EthernetIP)</li> </ul>	PSC1-C-10-SDM1-FB1	103008445
	 <ul style="list-style-type: none"> <li>■ 自由にプログラム可能</li> <li>■ 14安全入力</li> <li>■ 20 調整可能な安全入力/出力</li> <li>■ 4 安全半導体出力</li> <li>■ 1 フェイルセーフリレーパス</li> <li>■ 最大272入出力までモジュール拡張可能</li> <li>■ EN 61800-5-2に準拠した最大12軸用安全な駆動監視</li> <li>■ ユニバーサル通信インターフェースは、ハードウェアが1つしかない標準のフィールドバスシステムをサポート</li> <li>■ ソフトウェアで選択可能なフィールドバスプロトコル (Profinet/Ethercat/ EthernetIP)</li> <li>■ セーフリモートIOおよびマスター-マスター通信</li> </ul>	PSC1-C-100-FB1	103008452

# シュメアザール グループ

## 人と機械を守るために

厳格な要求のある機械安全の分野において、シュメアザールグループは国際市場を牽引するリーダーのひとつです。1945年、ドイツ・ヴッパータール市から始まったシュメアザールは、現在世界中に約2000人の従業員、3つの大陸に7つの製造拠点、60カ国以上に子会社および販売パートナーを有しています。

シュメアザールが持つ機械安全のための豊富な知見-高品質な安全機器や安全ソリューションの専門知識は、グローバルに活躍する企業やそこで働く人々、機械系エンジニア、プラント製造、機械オペレーターに大きく貢献しています。また私たちは、物流、食品製造、包装産業、工作機械産業、エレベータ産業、重工業、自動車産業など、幅広い産業に特化しています。

安全の包括的なサービスを提供するtec.nicum (テクニクム) は、国際規格や国内外の法律の安全要求に精通した安全スペシャリストが、お客様のあらゆる疑問や問題を解決に導くソリューションを提供するプログラムです。製品やメーカー問わず、中立的な立場から機械と労働安全に関するあらゆる側面からアドバイスをを行います。お客様と緊密に協働し、世界各国の安全スペシャリストのネットワークで国内外の安全設計をワンストップで強力にサポートします。



### 安全機器

- セーフティスイッチ・センサ  
電磁ロック付きインターロック
- セーフティコントローラ、セーフティ  
リレーユニット、セーフティバス  
システム
- 光電子・接触式安全機器
- オートメーション技術:  
ポジションスイッチ、  
近接スイッチ

### 安全システム

- 危険区域の保護のための  
完全なソリューション
- セーフティコントローラの  
個別パラメータ設定と  
プログラミング
- オーダーメイドの安全技術  
-個々の機械から複雑な  
生産ラインまで
- 業界に特化した安全ソリューション

### 安全サービス

- tec.nicum アカデミー  
- セミナー・トレーニング
- tec.nicum コンサルティング  
- リスクアセスメント  
妥当性確認、レポート作成
- tec.nicum エンジニアリング  
- システム設計・マネジメント  
リスク低減方策の提案、  
安全関連部の設計



x.000 / L+W / 12.2024 / Teile-Nr. 103034419 / JP / Ausgabe 04

シュメアザール株式会社  
〒222-0033横浜市港北区新横浜3-9-5  
新横浜第3東昇ビル  
TEL: 045 (476) 5777  
Email: [info@schmersal.co.jp](mailto:info@schmersal.co.jp)  
URL: [www.schmersal.co.jp](http://www.schmersal.co.jp)