



NL Bedieningshandleiding . . . . . Pagina 1  
Origineel

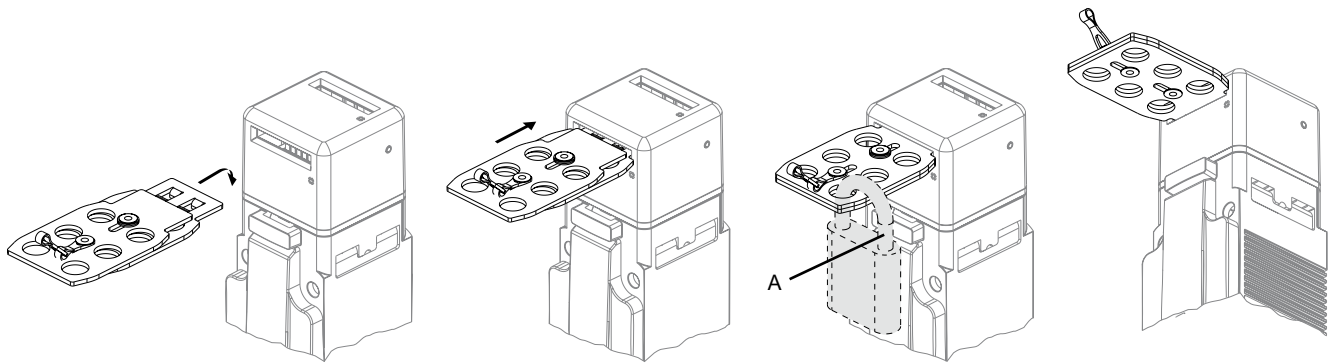
**Bestemming en gebruik**

Aan toegankelijke beschermvoorzieningen verhindert de spertang onopzettelijke insluiting.  
Bij het betreden van de gevarezone bevestigt het bedien- of onderhoudspersoneel telkens een hangslot aan de spertang.

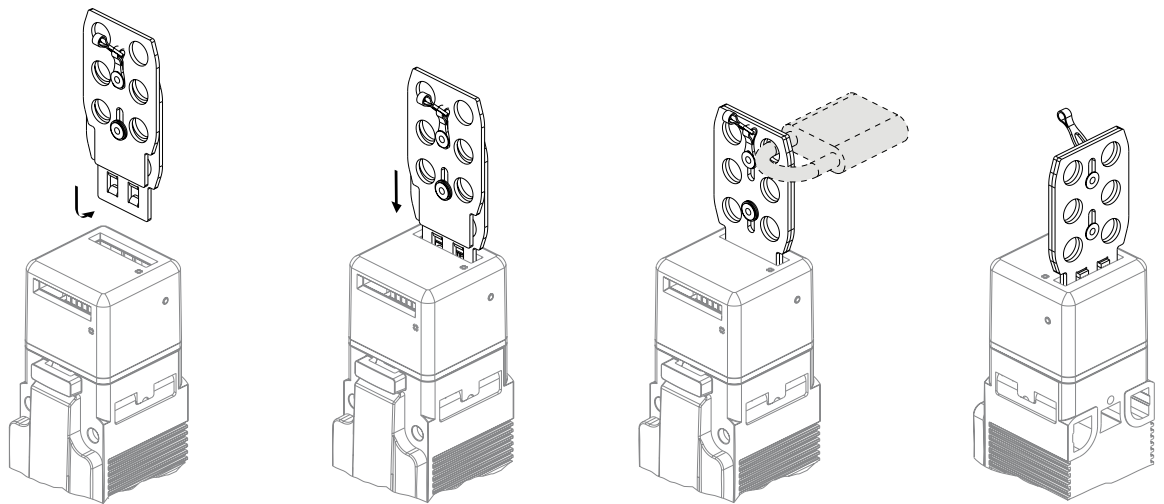
**Toepassing**

1 tot 6 hangsloten (niet inbegrepen in de levering) met een maximale beugeldiameter van 8 mm kunnen in de spertang ingehangen worden. Hierdoor kan de deur van de beschermvoorziening niet gesloten worden en wordt een onopzettelijke machinestart verhinderd. Bevestiging van de spertang met een ketting in de nabijheid van de veiligheidsschakelaar mogelijk.

**AZM150**



De vergrendelingstang, inclusief de vergrendelingslipjes, moet volledig in de opening van de bediensleutel worden gestoken.



Wanneer de vergrendelingstang langs boven in de opening van de bediensleutel wordt gestoken, blijven de achterste vergrendellipjes zichtbaar.

**Legende**  
A Ø max. 8 mm

**KA. Schmersal GmbH & Co. KG**  
Mödinghofe 30, 42279 Wuppertal  
Duitsland  
Telefon: +49 202 6474-0  
Telefax: +49 202 6474-100  
E-Mail: info@schmersal.com  
Internet: www.schmersal.com

**Production site:**  
**SCHMERSAL**  
**Industrial Switchgear (Shanghai) Co., Ltd.**  
Cao Ying Road 3336  
201712 Shanghai / Qingpu, P.R.CHINA

Phone: +31 341 432525  
Fax: +31 341 425257  
E-Mail: info@schmersal.com.cn  
Internet: www.schmersal.net

**Schmersal Industrial Switch Manufacturing**  
地址: 上海市青浦区漕盈路3336号  
邮编: 201712

电话: 021 63758287  
传真: 021 69214398

网址: www.schmersal.com.cn

