



PT Manual de instruções . . . . . página 1  
Original

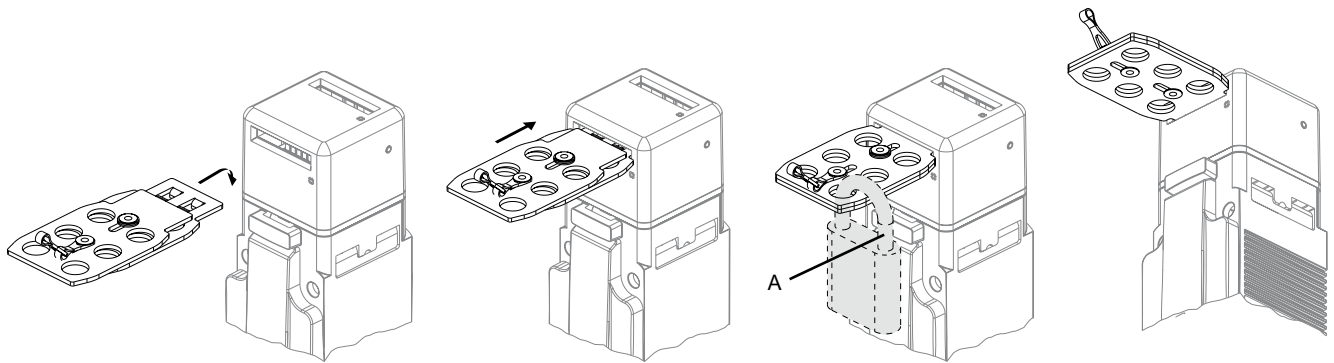
Descrição e utilização

O bloqueador protege contra um fechamento acidental no caso de dispositivos de proteção transitáveis.  
Ao entrar na zona de perigo, o pessoal de operação ou manutenção fixa um fecho no bloqueador.

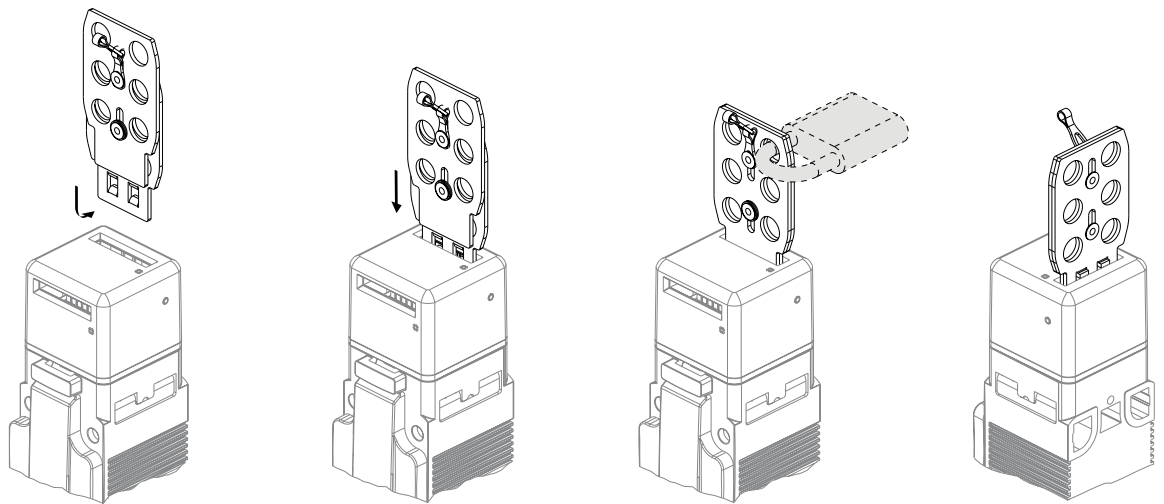
Aplicação

Podem ser engatados 1 até 6 cadeados (não incluído no fornecimento) com um diâmetro máximo do aro de 8 mm.  
A porta do dispositivo de segurança não pode ser assim fechada, evita-se assim uma iniciação involuntária do funcionamento da máquina.  
A etiqueta de bloqueio pode ser colocada numa corrente próxima ao comutador de segurança.

AZM150



O bloqueador, inclusive o elemento de encaixe, deve ficar inserido completamente na abertura do atuador.



Ao inserir o bloqueador por cima na abertura do atuador, os elementos de encaixe traseiros ficam visíveis.

Legenda

A Ø máx. 8 mm

**K.A. Schmersal GmbH & Co. KG**  
Mödinghofe 30, 42279 Wuppertal  
Alemanha  
Telefon: +49 202 6474-0  
Telefax: +49 202 6474-100  
E-Mail: info@schmersal.com  
Internet: www.schmersal.com

**Local de produção:**  
**SCHMERSAL**  
**Industrial Switchgear (Shanghai) Co., Ltd.**  
Cao Ying Road 3336  
201712 Shanghai / Qingpu, P.R.CHINA

Phone: +86 21 63758287  
Fax: +86 21 69214398  
E-Mail: info@schmersal.com.cn  
Internet: www.schmersal.com.cn

施迈赛工业开关制造（上海）有限公司  
地址：上海市青浦区漕盈路3336号  
邮编：201712

电话：021 63758287  
传真：021 69214398

网址：www.schmersal.com.cn

