



Wersja 3.0

PL Instrukcja obsługi Strony 1 do 16
Oryginal

Zawartość

| | | |
|----------|---|---|
| 1 | Informacje o tym dokumencie | |
| 1.1 | Funkcja | 1 |
| 1.2 | Grupa docelowa: autoryzowany, wykwalifikowany personel | 1 |
| 1.3 | Stosowane symbole | 1 |
| 1.4 | Zastosowanie zgodne z przeznaczeniem | 2 |
| 1.5 | Ogólne zasady bezpieczeństwa | 2 |
| 1.6 | Ostrzeżenie przed niewłaściwym użytkowaniem | 2 |
| 1.7 | Wyłączenie odpowiedzialności | 2 |
| 2 | Opis produktu | |
| 2.1 | Przeznaczenie i zastosowanie | 2 |
| 2.2 | Interfejs Bluetooth | 2 |
| 2.3 | Klucz zamówieniowy | 2 |
| 2.4 | Wersje specjalne | 2 |
| 2.5 | Zakres dostawy | 2 |
| 2.6 | Dane techniczne | 3 |
| 2.7 | Czas zadziałania (czas reakcji) | 3 |
| 2.8 | Klasyfikacja | 4 |
| 2.9 | Funkcje | 4 |
| 2.9.1 | Tryb ochronny / automatyczny | 4 |
| 2.9.2 | Blokada restartu (tryb WA) | 4 |
| 2.10 | Autotest | 4 |
| 2.11 | Bluetooth Low Energy (BLE) | 4 |
| 3 | Parametryzacja | |
| 4 | Montaż | |
| 4.1 | Warunki ogólne | 5 |
| 4.2 | Obszar zabezpieczony i zbliżanie | 5 |
| 4.3 | Ustawianie czujników | 6 |
| 4.4 | Zestaw ustawiający | 6 |
| 4.4.1 | Automatyczny tryb ustawiania | 6 |
| 4.4.2 | Aktywacja trybu ustawiania za pomocą przyciąca kablowego 5-pol. | 6 |
| 4.5 | Odległość bezpieczeństwa | 6 |

| | | |
|-------|--|----|
| 4.6 | Zwiększenie odstępu bezpieczeństwa w przypadku zagrożenia naruszenia obszaru zabezpieczanego | 7 |
| 4.6.1 | Odstęp minimalny od odbijających powierzchni | 8 |
| 4.7 | Montaż | 9 |
| 4.8 | Wymiary | 10 |
| 4.8.1 | Wymiary nadajnika i odbiornika SLC440COM | 10 |
| 4.8.2 | Wymiary nadajnika i odbiornika SLG440COM | 10 |
| 4.9 | Akcesoria, wchodzące w zakres dostawy | 11 |
| 4.10 | Akcesoria opcjonalne | 11 |

| | | |
|----------|--|----|
| 5 | Podłączenie elektryczne | |
| 5.1 | Schemat połączeń | 12 |
| 5.2 | Przykład podłączenia z przekaźnikowym modułem bezpieczeństwa SRB-E-301MC | 12 |
| 5.3 | Konfiguracja konektora - odbiornik, nadajnik i kabel | 12 |

| | | |
|----------|-----------------------------------|----|
| 6 | Uruchomienie i konserwacja | |
| 6.1 | Kontrola przed uruchomieniem | 13 |
| 6.2 | Konserwacja | 13 |
| 6.3 | Regularna kontrola | 13 |
| 6.4 | Kontrola półroczna | 13 |
| 6.5 | Czyszczenie | 13 |

| | | |
|----------|---------------------|----|
| 7 | Diagnostyka | |
| 7.1 | Informacja o stanie | 14 |
| 7.2 | Diagnostyka błędów | 14 |

| | | |
|----------|------------------------------|----|
| 8 | Demontaż i utylizacja | |
| 8.1 | Demontaż | 14 |
| 8.2 | Utylizacja | 14 |

| | | |
|----------|--------------------------------------|----|
| 9 | Załącznik | |
| 9.1 | Zestyk dwustabilny | 14 |
| 9.2 | Uwagi dotyczące interfejsu radiowego | 15 |

| | | |
|-----------|-----------------------------|--|
| 10 | Deklaracja zgodności | |
|-----------|-----------------------------|--|

1. Informacje o tym dokumencie


1.1 Funkcja
Niniejsza instrukcja obsługi dostarcza niezbędnych informacji dotyczących montażu, uruchomienia, niezawodnej eksploatacji i demontażu urządzenia bezpieczeństwa. Instrukcja obsługi powinna być zawsze czytelna i dostępna.


1.2 Grupa docelowa: autoryzowany, wykwalifikowany personel
Wszystkie czynności opisane w niniejszej instrukcji obsługi powinny być wykonywane wyłącznie przez przeszkolony i wykwalifikowany personel autoryzowany przez użytkownika instalacji.

Urządzenie można zainstalować i uruchomić tylko po przeczytaniu i zrozumieniu instrukcji obsługi oraz po zapoznaniu się z obowiązującymi przepisami w zakresie bezpieczeństwa pracy i zapobiegania wypadkom.

Dobór i montaż urządzeń oraz ich integracja z systemem sterowania wymaga bardzo dobrej znajomości przez producenta maszyny odnośnych przepisów i wymagań normatywnych.

1.3 Stosowane symbole

 **Informacje, porady, wskazówki:**
Symbol ten oznacza pomocne informacje dodatkowe.

 **Uwaga:** Nieprzestrzeganie wskazówki ostrzegawczej może spowodować usterki lub nieprawidłowe działanie.
Ostrzeżenie: Nieprzestrzeganie wskazówki ostrzegawczej może spowodować zagrożenie zdrowia / życia i / lub uszkodzenie maszyny.

1.4 Zastosowanie zgodne z przeznaczeniem

Asortyment produktów firmy Schmersal nie jest przeznaczony do prywatnego użytku i dla konsumentów indywidualnych.

Opisane tutaj produkty stanowią część całej instalacji lub maszyny i zostały opracowane w celu zapewnienia bezpieczeństwa. Zapewnienie prawidłowego działania należy do zakresu odpowiedzialności producenta instalacji lub maszyny.

Urządzenie bezpieczeństwa może być używane wyłącznie zgodnie z poniższymi opisami lub w zastosowaniach dopuszczonych przez producenta. Szczegółowe informacje dotyczące zakresu stosowania są zawarte w rozdziale „Opis produktu”.

1.5 Ogólne zasady bezpieczeństwa

Należy przestrzegać zasad bezpieczeństwa zawartych w niniejszej instrukcji obsługi oraz krajowych przepisów dotyczących instalacji, bezpieczeństwa i zapobiegania wypadkom.



Dalsze informacje techniczne znajdują się w katalogach firmy Schmersal i w katalogu online w Internecie pod adresem products.schmersal.com.

Wszystkie informacje bez odpowiedzialności. Zastrzega się możliwość wprowadzania zmian, które służą postępowi technicznemu.

W przypadku przestrzegania wskazówek dotyczących bezpieczeństwa, montażu, uruchomienia, eksploatacji i konserwacji nie występują zagrożenia resztkowe.

Może być konieczne podjęcie dodatkowych działań w celu zapewnienia, że nie dojdzie do niebezpiecznej awarii systemu, gdy występują inne formy promieniowania świetlnego w specjalnych aplikacjach (np. stosowanie bezprzewodowych modułów sterujących na dźwigach, promieniowanie iskier spawalniczych lub oddziaływanie światła stroboskopowego).

1.6 Ostrzeżenie przed niewłaściwym użytkowaniem



W przypadku nieprawidłowego lub niezgodnego z przeznaczeniem stosowania urządzenia bezpieczeństwa lub dokonywania manipulacji nie można wykluczyć zagrożenia zdrowia lub życia lub uszkodzenia elementów maszyny bądź instalacji. Należy przestrzegać odpowiednich wskazówek norm EN ISO 13855 i EN ISO 13857.



Tylko w przypadku prawidłowego montażu opisanego w niniejszej instrukcji obsługi zostaje zachowana funkcja bezpieczeństwa oraz zgodność z Dyrektywą Maszynową.

1.7 Wyłączenie odpowiedzialności

Producent nie ponosi odpowiedzialności za szkody i zakłócenia w pracy urządzenia, które powstały w wyniku błędów montażowych lub nieprzestrzegania niniejszej instrukcji obsługi. Wykluczona jest odpowiedzialność producenta za szkody, które wynikają z zastosowania części zamiennych lub akcesoriów niedopuszczonych przez producenta.

Samodzielne naprawy, przebudowy i modyfikacje nie są dozwolone ze względów bezpieczeństwa i wykluczają odpowiedzialność producenta za wynikające z nich szkody.

2. Opis produktu

2.1 Przeznaczenie i zastosowanie

SLC/SLG440COM jest samotestującym się bezdotykowym urządzeniem bezpieczeństwa (AOPD) stosowanym do zabezpieczenia niebezpiecznych miejsc, stref zagrożenia i dostępu do maszyn. W przypadku przerwania jednego lub kilku promieni niebezpieczny ruch zostaje zatrzymany.



Oceny i zaprojektowania łańcucha zabezpieczeń dokonuje użytkownik zgodnie z odpowiednimi normami i przepisami, w zależności od wymaganego poziomu zapewnienia bezpieczeństwa.



Ogólną koncepcję sterowania, do której są włączone komponenty bezpieczeństwa, należy zweryfikować zgodnie z odpowiednimi normami.

2.2 Interfejs Bluetooth

Typoszereg 440COM jest standardowo wyposażony w interfejs Bluetooth (BLE) (patrz klucz zamówieniowy). Jest on zintegrowany z odbiornikiem. Dzięki tej technologii i zastosowaniu aplikacji Schmersal „SLC Assist” są dostępne wszystkie istotne informacje o AOPD. Aplikacja dla urządzeń z systemem Android i iOS znajduje się w odpowiednim sklepie z aplikacjami.

2.3 Klucz zamówieniowy

Niniejsza instrukcja obsługi dotyczy następujących typów:

SLC440COM-ER-①-②

| Nr | Opcja | Opis |
|----|-------|---|
| ① | xxxx | Wysokość obszaru zabezpieczanego w mm, dostępne długości: 0330, 0410, 0490, 0570, 0650, 0730, 0810, 0890, 0970, 1050, 1130, 1210, 1290, 1370, 1450, 1530*, 1610*, 1690*, 1770*, 1850*, 1930* |
| ② | 14 | Rozdzielczość 14 mm, Zasięg 0,3 m ... 7 m |
| | 30 | Rozdzielczość 30 mm, Zasięg 0,3 m ... 10 m |
| | 35 | Rozdzielczość 35 mm, Zasięg 0,3 m ... 7 m |

* Rozdzielczość 14 mm

Wysokość obszaru zabezpieczanego 1530 do 1930 mm przy zasięgu 0,3 m ... 6 m

* Rozdzielczość 35 mm

Wysokość obszaru zabezpieczanego 1850 do 1930 mm przy zasięgu 0,3 m ... 6 m

SLG440COM-ER-①

| Nr | Opcja | Opis |
|----|---------|--|
| ① | 0500-02 | Rozstaw skrajnych promieni: 500 mm, 2 promienie |
| | 0800-03 | 800 mm, 3 promienie |
| | 0900-04 | 900 mm, 4 promienie |

2.4 Wersje specjalne

Dla wersji specjalnych, które nie są wymienione w kluczu zamówieniowym, obowiązują odpowiednio powyższe i poniższe informacje, o ile są one zgodne z wersją standardową.

2.5 Zakres dostawy

- Nadajnik (E), nasadka przyłączeniowa niebieska
- Odbiornik (R), nasadka przyłączeniowa czarna
- Zestaw montażowy MS-1100
- Instrukcja obsługi DE/EN
- Element dystansowy MSD5, od wysokości pola ochronnego 1050 mm

2.6 Dane techniczne

| | |
|---|---|
| Przepisy: | EN 61496-1, EN 61496-2, EN ISO 13849-1, EN 62061 |
| Materiał obudowy: | Aluminium |
| Wysokość obszaru zabezpieczonego: | |
| - SLC440COM: | 330 ... 1930 mm |
| - SLG440COM: | 500 mm, 800 mm, 900 mm |
| Zdolność wykrywania obiektów testowych: | |
| - SLC440COM: | 14 mm, 30 mm, 35 mm; |
| - SLG440COM: | 2 promienie o rozdzielczości 500 mm ¹⁾ 3 promienie o rozdzielczości 400 mm ¹⁾ 4 promienie o rozdzielczości 300 mm ¹⁾ |
| Zasięg obszaru zabezpieczonego: | |
| SLC440COM: | |
| - Rozdzielczość 14 mm: | Wysokość obszaru zabezpieczonego 330 do 1450 mm: 0,3 ... 7,0 m Wysokość obszaru zabezpieczonego 1530 do 1930 mm: 0,3 ... 6,0 m |
| - Rozdzielczość 35 mm: | Wysokość obszaru zabezpieczonego 330 do 1770 mm: 0,3 ... 7,0 m Wysokość obszaru zabezpieczonego 1850 i 1930 mm: 0,3 ... 6,0 m |
| - Rozdzielczość 30 mm: | 0,3 ... 10,0 m |
| SLG440COM: | 0,3 ... 12,0 m |
| Czas reakcji: | 1 - 48 promienie = 10 ms 49 - 144 promienie = 20 ms 145 - 192 promienie = 28 ms |
| Znamionowe napięcie robocze: 24 VDC ±20% (PELV) zasilacz sieciowy | |
| I_{maks} 1,0 A, zgodnie z EN 60204 (awaria zasilania ≤ 20 ms) | |
| Znamionowy prąd roboczy: | |
| - Nadajnik: | maks. 200 mA |
| - Odbiornik: | maks. 700 mA |
| Długość fali: | 850 nm |
| Bluetooth LE | |
| Częstotliwość nadawcza: | 2,4 ... 2,483GHz |
| Moc nadawcza: | max. 2 μW |
| Nadajnik, promieniowanie podczerwone | |
| - wg DIN EN 12198-1: | kategoria 0 |
| - wg DIN EN 62471: | wolna grupa |
| Wyjścia bezpieczne | |
| OSSD1, OSSD2: | 2 x wyjście półprzewodnikowe PNP, odporne na zwarcie |
| Cykl impulsów testowych OSSD: | 750 ms |
| Długość impulsów testowych: | 150 μs |
| Napięcie przełączania HIGH ²⁾ : | 15 ... 26,4 V |
| Napięcie przełączania LOW ²⁾ : | 0 ... 2 V |
| Prąd łączeniowy na każde OSSD: | 0 ... 250 mA |
| Prąd upływow ³⁾ : | 1 mA |
| Pojemność obciążeniowa: | 0 ... 50 nF |
| Indukcyjność obciążeniowa ⁴⁾ : | 0 ... 2 H |
| Funkcja: | Tryb ochronny / automatyczny, blokada ponownego uruchomienia, tryb ustawiania |
| Przylącze: | |
| - Nadajnik: | Konektor M12, 4-pol. |
| - Odbiornik: | Konektor M12, 5-pol. |
| Temperatura otoczenia: | -10° C ... +50° C |
| Temperatura magazynowania: | -25° C ... +70° C |
| Stopień ochrony: | IP67 (EN 60529) |
| Odporność na wibracje: | 10 ... 55 Hz wg EN 60068-2-6 |
| Odporność na uderzenia: | 10 g, 16 ms, wg EN 60028-2-29 |
| Wersja: | 3.0 od roku budowy 2020 |

¹⁾ Rozdzielczość = rozstaw promieni + średnica promienia 10 mm

²⁾ wg EN 61131-2

³⁾ W przypadku błędu przepływa maksymalny prąd upływowy w przewodzie OSSD. Element sterujący za urządzeniem musi wykryć ten stan jako NISKI. Sterownik PLC związany z bezpieczeństwem musi wykryć ten stan.

⁴⁾ Podczas wyłączenia indukcyjność obciążeniowa generuje indukowane napięcie, które zagraża komponentom za urządzeniem (element gaszący).

2.7 Czas zadziałania (czas reakcji)

Czas zadziałania zależy od wysokości pola ochronnego, rozdzielczości i liczby promieni.

| SLC440COM, rozdzielczość 14 mm | | | |
|---------------------------------------|----------------------------|-------------------|-------------|
| Wysokość obszaru zabezpieczonego [mm] | Promienie (linie) [liczba] | Czas reakcji [ms] | Ciężar [kg] |
| 330 | 32 | 10 | 0,5 |
| 410 | 40 | 10 | 0,7 |
| 490 | 48 | 10 | 0,8 |
| 570 | 56 | 20 | 0,9 |
| 650 | 64 | 20 | 1,0 |
| 730 | 72 | 20 | 1,1 |
| 810 | 80 | 20 | 1,3 |
| 890 | 88 | 20 | 1,4 |
| 970 | 96 | 20 | 1,5 |
| 1050 | 104 | 20 | 1,6 |
| 1130 | 112 | 20 | 1,7 |
| 1210 | 120 | 20 | 1,9 |
| 1290 | 128 | 20 | 2,0 |
| 1370 | 136 | 20 | 2,1 |
| 1450 | 144 | 20 | 2,2 |
| 1530 | 152 | 28 | 2,3 |
| 1610 | 160 | 28 | 2,5 |
| 1690 | 168 | 28 | 2,6 |
| 1770 | 176 | 28 | 2,7 |
| 1850 | 184 | 28 | 2,8 |
| 1930 | 192 | 28 | 2,9 |

| SLC440COM, rozdzielczość 30 mm | | | |
|---------------------------------------|----------------------------|-------------------|-------------|
| Wysokość obszaru zabezpieczonego [mm] | Promienie (linie) [liczba] | Czas reakcji [ms] | Ciężar [kg] |
| 330 | 16 | 10 | 0,5 |
| 410 | 20 | 10 | 0,7 |
| 490 | 24 | 10 | 0,8 |
| 570 | 28 | 10 | 0,9 |
| 650 | 32 | 10 | 1,0 |
| 730 | 36 | 10 | 1,1 |
| 810 | 40 | 10 | 1,3 |
| 890 | 44 | 10 | 1,4 |
| 970 | 48 | 10 | 1,5 |
| 1050 | 52 | 20 | 1,6 |
| 1130 | 56 | 20 | 1,7 |
| 1210 | 60 | 20 | 1,9 |
| 1290 | 64 | 20 | 2,0 |
| 1370 | 68 | 20 | 2,1 |
| 1450 | 72 | 20 | 2,2 |
| 1530 | 76 | 20 | 2,3 |
| 1610 | 80 | 20 | 2,5 |
| 1690 | 84 | 20 | 2,6 |
| 1770 | 88 | 20 | 2,7 |
| 1850 | 92 | 20 | 2,8 |
| 1930 | 96 | 20 | 2,9 |

| SLC440COM, rozdzielczość 35 mm | | | |
|---------------------------------------|----------------------------|-------------------|-------------|
| Wysokość obszaru zabezpieczonego [mm] | Promienie (linie) [liczba] | Czas reakcji [ms] | Ciężar [kg] |
| 330 | 11 | 10 | 0,5 |
| 410 | 14 | 10 | 0,7 |
| 490 | 16 | 10 | 0,8 |
| 570 | 19 | 10 | 0,9 |
| 650 | 22 | 10 | 1,0 |
| 730 | 25 | 10 | 1,1 |
| 810 | 27 | 10 | 1,3 |
| 890 | 30 | 10 | 1,4 |
| 970 | 33 | 10 | 1,5 |
| 1050 | 36 | 10 | 1,6 |
| 1130 | 38 | 10 | 1,7 |
| 1210 | 41 | 10 | 1,9 |
| 1290 | 44 | 10 | 2,0 |
| 1370 | 47 | 10 | 2,1 |
| 1450 | 49 | 20 | 2,2 |
| 1530 | 52 | 20 | 2,3 |
| 1610 | 55 | 20 | 2,5 |
| 1690 | 58 | 20 | 2,6 |
| 1770 | 60 | 20 | 2,7 |
| 1850 | 63 | 20 | 2,8 |
| 1930 | 66 | 20 | 2,9 |

| SLG440COM | | | |
|--------------------|-----------------------|-------------------|-------------|
| Promienie [liczba] | Rozstaw promieni [mm] | Czas reakcji [ms] | Ciężar [kg] |
| 2 | 500 | 10 | 0,8 |
| 3 | 400 | 10 | 1,3 |
| 4 | 300 | 10 | 1,4 |

2.8 Klasyfikacja

| | |
|--------------------|----------------------------------|
| Przepisy: | EN ISO 13849-1, EN 62061 |
| PL: | do e |
| Kategoria: | 4 |
| Wartość PFH: | $7,77 \times 10^{-9}$ / h |
| SIL: | nadaje się do zastosowań w SIL 3 |
| Okres użytkowania: | 20 lat |

2.9 Funkcje

System składa się nadajnika i odbiornika. Dla opisanych funkcji nie są potrzebne żadne inne elementy przełączające.

System oferuje następujące tryby pracy:

- Tryb ochrony automatycznie (momencie dostawy) (automatyczny rozruch po aktywacji pola ochronnego)
- Blokada ponownego uruchomienia
- Tryb ustawiania

2.9.1 Tryb ochronny / automatyczny

W trybie automatycznym wyjścia przełączające bezpieczeństwa (OSSD) są przełączane w stan włączenia bez zewnętrznej aktywacji urządzeniem sterowniczym, gdy obszar zabezpieczany jest wolny. Ten tryb pracy powoduje automatyczne ponowne uruchomienie maszyny, gdy wcześniej przerwany obszar zabezpieczany stanie się wolny.



Ten tryb pracy można wybrać tylko w połączeniu z blokadą resetu maszyny. Tego trybu pracy nie wolno wybierać, gdy możliwy jest dostęp do obszaru zabezpieczonego od tyłu.

Wskaźnik

| Lampka sygnalizacyjna | Status |
|-----------------------|---|
| czerwony | Stan wyłączenia (obszar zabezpieczany przerwany, sygnał OSSD LOW) |
| zielony | Stan włączenia (obszar zabezpieczany wolny, sygnał OSSD HIGH) |

2.9.2 Blokada restartu (tryb WA)

W trybie blokady ponownego uruchomienia wyjścia przełączające bezpieczeństwa (OSSD) pozostają w stanie wyłączenia po doprowadzeniu napięcia roboczego lub po przerwaniu obszaru zabezpieczonego.

AOPD przełącza OSSD w stan włączenia dopiero wtedy, gdy do wejścia „Aktywacja” zostanie doprowadzony sygnał o długości od 100 ms do maks. 1500 ms z urządzenia sterowniczego (przycisku aktywacji).

Odbiornik sygnalizuje gotowość do aktywacji na lampce sygnalizacyjnej w żółtym kolorze. Jeżeli obszar zabezpieczany nie jest wolny, lampka sygnalizacyjna pozostaje czerwona.



Tryb blokady ponownego uruchomienia zostanie wybrany za pomocą ustawiania parametrów (P1). Jeżeli blokada ponownego uruchomienia nie jest wybrana, aktywny jest tryb ochronny/automatyczny. Patrz punkt Ustawianie parametrów.



AOPD przełącza się w tryb ustawiania, gdy po doprowadzeniu napięcia roboczego urządzenie sterownicze (przycisk aktywacji) zostanie naciśnięte na co najmniej 2 sekundy, patrz punkt Tryb ustawiania.

2.10 Autotest

System przeprowadza kompletny autotest i test bezpieczeństwa w ciągu 2 sek. po doprowadzeniu napięcia roboczego. Jeżeli obszar zabezpieczany jest wolny, system włącza się (tryb automatyczny).

W przypadku błędu wyjścia odbiornika nie włączają się.

Podczas pracy jest wykonywany cykliczny autotest. Błędy wpływające na bezpieczeństwo są wykrywane w ciągu czasu reakcji i prowadzą do wyłączenia wyjść.

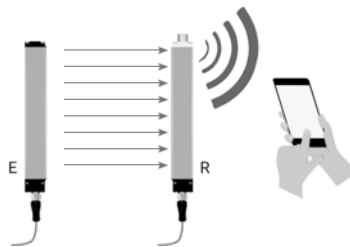
2.11 Bluetooth Low Energy (BLE)

Pobrać aplikację Schmersal „SLC Assist” ze sklepu z aplikacjami na smartfon / tablet. Aplikacja jest dostępna dla urządzeń z systemem Android i iOS. Włączyć w smartfonie/tablecie Bluetooth i usługę lokalizacji.

Za pomocą parametru P2 można wyłączyć funkcję Bluetooth (patrz rozdział Programowanie). Jeżeli funkcja BLE jest aktywna, po uruchomieniu systemu jest wysyłany niebieski impuls.



Interfejs BLE znajduje się we wskaźniku stanu odbiornika.



3. Parametryzacja

W trybie ustawiania parametrów można indywidualnie dopasować parametry robocze do odbiornika.

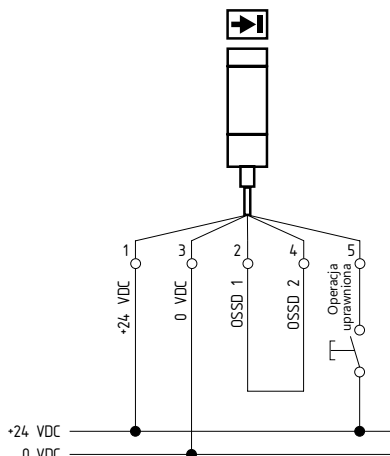
| Nr | Opcja | Opis |
|----|----------------------|---|
| P1 | aktywny / nieaktywny | aktywny = blokada ponownego uruchomienia nieaktywny = tryb ochronny/automatyczny |
| P2 | aktywny / nieaktywny | Interfejs Bluetooth Ustawienie fabryczne: aktywny |

Ustawianie parametrów za pomocą kabla przejściowego KA-0896

- Wyłączyć napięcie zasilające.
- Podłączyć kabel przejściowy do urządzenia.
- Przytrzymać naciśnięty wbudowany przycisk i włączyć napięcie zasilające. Można zwolnić przycisk, gdy kolor wskaźnika odbiornika zmieni się z czerwonego na purpurowy lub cyjanowy.
- Zostanie teraz wyświetlony stan parametru 1. Lampka sygnalizacyjna świeci w kolorze purpurowym (parametr jest nieaktywny) lub w kolorze cyjanowym (parametr jest aktywny).
- Za pomocą krótkiego naciśnięcia przycisku można przejść do następnego parametru. Liczba wyprowadzonych impulsów sygnalizuje numer parametru, a kolor - stan parametru (purpurowy = nieaktywny, cyjanowy = aktywny).
- Za pomocą długiego naciśnięcia przycisku (2,5 sekundy < T < 6 sekund) można zmienić i zapisać stan aktualnego parametru z **aktywny** na **nieaktywny** lub z **nieaktywny** na **aktywny**. Gdy przycisk jest naciśnięty, po 1,5 sekundy kolor wskaźnika zmienia się na kolor aktualnego stanu, a po długim naciśnięciu przycisku T > 2,5 sekundy kolor zmienia się na kolor nowego stanu. Można teraz zwolnić przycisk w celu zapisania. Gdy przycisk jest naciśnięty dłużej niż 6 sekund, wskaźnik gaśnie, a zmiana nie zostanie zaakceptowana.
- Aby zakończyć ustawianie parametrów, należy wyłączyć napięcie zasilające i przywrócić oryginalną konfigurację.

Ustawianie parametrów za pomocą kabla przyłączeniowego 5-pol. bez kabla przejściowego KA-0896

Alternatywnie do kabla przejściowego można ustawiać parametry za pomocą urządzenia sterowniczego (przycisku) w następujący sposób:



- Wyłączyć napięcie zasilające.
- Połączyć OSSD 1 i OSSD 2.
- Podłączyć przycisk na wejściu „Aktywacja” do napięcia +24V.
- Przytrzymać naciśnięty wbudowany przycisk i włączyć napięcie zasilające. Można zwolnić przycisk, gdy kolor wskaźnika odbiornika zmieni się z czerwonego na purpurowy lub cyjanowy.
- Podczas ustawiania parametrów postępować zgodnie z instrukcjami zawartymi w punkcie „Ustawianie parametrów za pomocą kabla przejściowego KA-0896”.

4. Montaż

4.1 Warunki ogólne

Poniższe uregulowania pełnią funkcję wskazówek ostrzegawczych i służą zapewnieniu bezpiecznego i prawidłowego postępowania. Są one ważnym składnikiem instrukcji bezpieczeństwa i należy ich zawsze przestrzegać.



- Nie wolno stosować SLC/SLG w maszynach, których nie można zatrzymać elektrycznie w przypadku awaryjnym.
- Należy stale zachowywać odległość bezpieczeństwa między SLC/SLG i niebezpieczną częścią maszyny.
- Dodatkowe mechaniczne urządzenia bezpieczeństwa należy instalować w taki sposób, aby dostęp do niebezpiecznych części maszyny łączył się z koniecznością przejścia przez obszar zabezpieczony.
- SLC/SLG należy zainstalować w taki sposób, aby podczas obsługi maszyny personel stale znajdował się w strefie zasięgu. Nieprawidłowa instalacja może spowodować poważne obrażenia.
- Nie wolno podłączać obu wyjść do napięcia +24 VDC. Gdy wyjścia są podłączone do napięcia +24 VDC, znajdują się w stanie włączenia i nie mogą wyeliminować niebezpiecznej sytuacji występującej w aplikacji/maszynie.
- Należy regularnie przeprowadzać kontrolę bezpieczeństwa.
- Nie poddawać SLC/SLG działaniu palnych i wybuchowych gazów.
- Podłączyć kabel przyłączeniowy zgodnie z instrukcją instalacji.
- Należy dobrze przykręcić śruby mocujące nakładki końcowych i kątowników mocujących.

4.2 Obszar zabezpieczony i zbliżenie

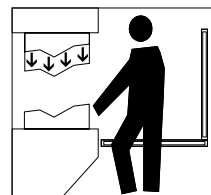
Pole ochronne SLC/SLG istnieje w całym obszarze między oznaczeniami pola nadajnika i odbiornika. Dodatkowe urządzenia bezpieczeństwa muszą gwarantować, aby dostęp do niebezpiecznych części maszyny łączył się z koniecznością przejścia przez obszar zabezpieczony.

SLC/SLG należy zainstalować w taki sposób, aby podczas obsługi zabezpieczonych niebezpiecznych części maszyny personel stale znajdował się w strefie zasięgu urządzenia bezpieczeństwa.

Prawidłowa instalacja

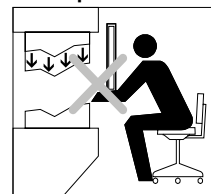


Dostęp do niebezpiecznych części maszyny jest możliwy tylko po naruszeniu obszaru zabezpieczanego.

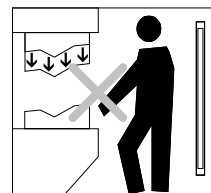


Personel nie może przebywać między obszarem zabezpieczanym i niebezpiecznymi częściami maszyny (ochrona przed dostępem od tyłu).

Niedopuszczalna instalacja



Dostęp do niebezpiecznych części maszyny jest możliwy bez naruszenia obszaru zabezpieczanego.



Personel może przebywać między obszarem zabezpieczanym i niebezpiecznymi częściami maszyny.

4.3 Ustawianie czujników

Sposób postępowania:

1. Nadajnik i odbiornik należy zamontować równolegle do siebie na tej samej wysokości.
2. Najpierw obrócić nadajnik, a następnie odbiornik w taki sposób, aby osłony czołowe znalazły się naprzeciwko siebie i wbudowana lampka sygnalizacyjna zapaliła się na zielono (tryb automatyczny) lub żółto (tryb blokady ponowego uruchomienia).
3. Ustawić nadajnik i odbiornik w taki sposób, aby znalazły się niemal w środku zakresu kąтового zielonego lub żółtego wskaźnika. Unieruchomić połączenie za pomocą dwóch śrub na każdym kątowniku mocującym.

4.4 Zestaw ustawiający

W tym trybie pracy siła sygnału jest sygnalizowana na lampce sygnalizacyjnej za pomocą niebieskich impulsów świetlnych, wyjścia bezpieczeństwa OSSD pozostają w stanie wyłączenia. Im lepsze ustawienie, tym większa częstotliwość impulsów świetlnych. Ustawienie jest optymalne, gdy impulsy przechodzą w stały sygnał świetlny. Jeżeli między nadajnikiem i odbiornikiem nie ma synchronizacji optycznej, co trzy sekundy jest generowany impuls świetlny.

4.4.1 Automatyczny tryb ustawiania

Aby aktywować tryb ustawiania, podczas uruchamiania systemu należy przerwać najniższy promień bezdotykowego urządzenia ochronnego (patrząc od strony kabla przyłączeniowego) przez okres 10 sekund. Uruchomienie trybu ustawiania jest sygnalizowane za pomocą impulsów świetlnych niebieskiej lampki sygnalizacyjnej. Jeżeli ustawienie jest wystarczająco dobre przez okres 20 sekund, tryb ustawiania zostaje automatycznie zakończony, a bezdotykowe urządzenie ochronne wykonuje ponowne uruchomienie za pomocą resetu, a następnie autotest.

4.4.2 Aktywacja trybu ustawiania za pomocą przyciska kablowego 5-pol.

Podczas uruchamiania systemu doprowadzić do wejścia „Aktywacja” przez co najmniej 2 sekundy napięcie +24V (np. przez naciśnięcie przycisku aktywacji). Zespół odbiornika uruchamia się w trybie ustawiania. Można zwolnić przycisk, gdy kolor wskaźnika zmieni się z czerwonego na niebieski.

Wskaźnik

| Lampka sygnalizacyjna niebieska | Stan sygnału |
|---------------------------------|--|
| statyczny WŁ. | najlepszy możliwy |
| pulsujący 20 Hz | dobry |
| pulsujący 10 Hz | wystarczający |
| 1 Hz | Zbyt mała siła sygnału (rezerwa sygnału, zanieczyszczenie) |
| 1 impuls co trzy sekundy | brak sygnału |

4.5 Odległość bezpieczeństwa

Odległość bezpieczeństwa jest to minimalna odległość między polem ochronnym kurtyny świetlnej bezpieczeństwa i strefą zagrożenia. Zachować odległość bezpieczeństwa, aby wykluczyć dostęp do strefy zagrożenia przed zatrzymaniem niebezpiecznego ruchu.



Zawsze zachowywać odległość bezpieczeństwa między kurtyną świetlną bezpieczeństwa / wielopromieniową barierą świetlną bezpieczeństwa i miejscem zagrożenia. Dostęp do miejsca zagrożenia przed zatrzymaniem niebezpiecznego ruchu może prowadzić do poważnych obrażeń.



Podczas obliczania minimalnych odległości urządzeń ochronnych od miejsca zagrożenia należy przestrzegać norm EN ISO 13855 i EN ISO 13857.

Określenie odległości bezpieczeństwa zgodnie z EN ISO 13855 i EN ISO 13857

Odległość bezpieczeństwa zależy od następujących czynników:

- Czas zatrzymania maszyny (określony przez pomiar czasu zatrzymania)
- Czas zadziałania maszyny, kurtyny świetlnej bezpieczeństwa i modułu bezpieczeństwa za urządzeniem (kompletne urządzenie bezpieczeństwa)
- Prędkość zbliżania
- Rozdzielczość kurtyny świetlnej bezpieczeństwa

Obliczenie odstępu bezpieczeństwa dla kurtyn świetlnych bezpieczeństwa SLC440COM

Odległość bezpieczeństwa dla rozdzielczości 14 mm do 40 mm oblicza się zgodnie z następującym wzorem:

$$(1) S = 2000 \text{ mm/s} * T + 8 (d - 14) \text{ [mm]}$$

S = odległość bezpieczeństwa [mm]

K = prędkość zbliżania

T = całkowity czas reakcji (czas zatrzymania maszyny, czas reakcji urządzenia bezpieczeństwa, przekazywnika itd.)

d = rozdzielczość kurtyny świetlnej bezpieczeństwa

Prędkość zbliżania wynosi 2000 mm/s. Jeżeli po określeniu odległości bezpieczeństwa wartość $S \leq 500$ mm, to należy stosować tę wartość.

Jeżeli wartość $S \geq 500$ mm, należy ponownie określić odległość:

$$(2) S = 1600 \text{ mm/s} * T + 8 (d - 14) \text{ [mm]}$$

Jeżeli nowa wartość $S > 500$ mm, to należy stosować tę wartość jako odstęp bezpieczeństwa.

Jeżeli nowa wartość $S < 500$ mm, to jako odstęp minimalny należy stosować 500 mm.

Przykład:

Czas reakcji kurtyny świetlnej bezpieczeństwa = 10 ms
Rozdzielczość kurtyny świetlnej bezpieczeństwa = 14 mm
Czas zatrzymania maszyny = 330 ms

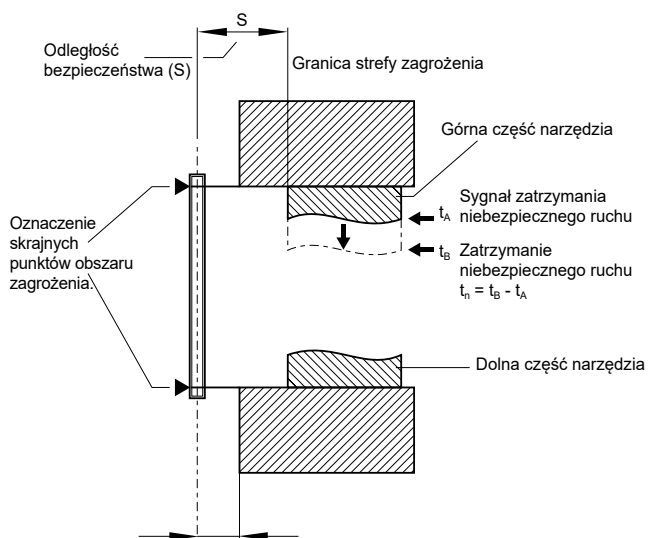
$$S = 2000 \text{ mm/s} * (330 \text{ ms} + 10 \text{ ms}) + 8(14 \text{ mm} - 14 \text{ mm})$$

$$S = 680 \text{ mm}$$

$$S \geq 500 \text{ mm, dlatego nowe obliczenie z } K = 1600 \text{ mm/s}$$

$$S = 544 \text{ mm}$$

Odległość bezpieczeństwa od miejsca zagrożenia



≤ 75 mm = maks. odległość dla ochrony przed dostępem od tyłu

Aby zapobiec dostępowi do obszaru zagrożenia od tyłu, należy bezwzględnie przestrzegać tej odległości.

Obliczenie odległości bezpieczeństwa dla
wielopromieniowej bariery świetlnej SLG440COM

$$S = (1600 \text{ mm/s} \cdot T) + 850 \text{ mm}$$

S = odległość bezpieczeństwa [mm]

T = całkowity czas reakcji (czas zatrzymania maszyny, czas reakcji urządzenia bezpieczeństwa, przekaźnika itd.)

K = prędkość zbliżania 1600 mm/s

C = naddatek bezpieczeństwa 850 mm

Przykład

Czas reakcji SLG440COM = 10 ms

Czas zatrzymania maszyny T = 170 ms

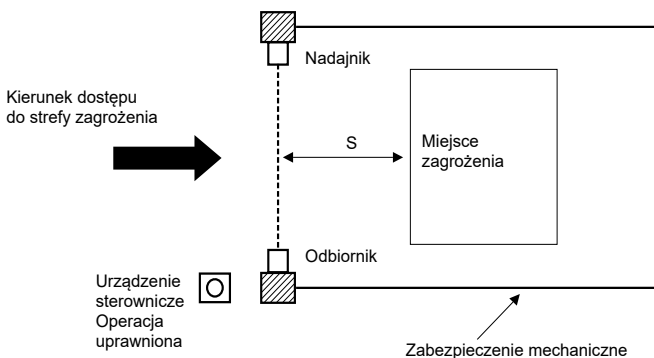
$$S = 1600 \text{ mm/s} \cdot (170 \text{ ms} + 10 \text{ ms}) + 850 \text{ mm}$$

$$S = 1138 \text{ mm}$$

Należy przestrzegać następujących wysokości montażowych:

| Liczby promieni | Wysokość montażowa ponad płaszczyznę odniesienia (podłoga) w mm |
|-----------------|---|
| 2 | 400, 900 |
| 3 | 300, 700, 1100 |
| 4 | 300, 600, 900, 1200 |

Odległość bezpieczeństwa od miejsca zagrożenia



Wzory i przykłady obliczeń dotyczą pionowej konfiguracji (patrz rysunek) wielopromieniowej bariery świetlnej w stosunku do niebezpiecznego obszaru. Należy przestrzegać obowiązujących zharmonizowanych norm EN i przepisów krajowych.



Zawsze zachowywać odległość bezpieczeństwa między kurtyną świetlną bezpieczeństwa / wielopromieniową barierą świetlną bezpieczeństwa i miejscem zagrożenia. Dostęp do miejsca zagrożenia przed zatrzymaniem niebezpiecznego ruchu może prowadzić do poważnych obrażeń.



Podczas obliczania minimalnych odległości urządzeń bezpieczeństwa od miejsca zagrożenia należy przestrzegać norm EN ISO 13855 i EN ISO 13857. Jeżeli możliwy jest dostęp powyżej obszaru zabezpieczanego, należy określać odległość bezpieczeństwa z uwzględnieniem dodatku C_{RO} wg tabeli A1 zgodnie z normą EN ISO 13855.

4.6 Zwiększenie odstępu bezpieczeństwa w przypadku zagrożenia naruszenia obszaru zabezpieczanego



Jeżeli możliwy jest dostęp powyżej obszaru zabezpieczanego, należy określać odległość bezpieczeństwa z uwzględnieniem dodatku C_{RO} wg tabeli A1 zgodnie z normą EN ISO 13855.

Norma EN ISO 13855 definiuje dwa rodzaje odległości bezpieczeństwa:

- Dostęp **przez** obszar zabezpieczany z dodatkowym odstępem C, w zależności od rozdzielczości
- Dostęp **ponad** obszarem zabezpieczanym z dodatkowym odstępem C_{RO} wg tabeli 1

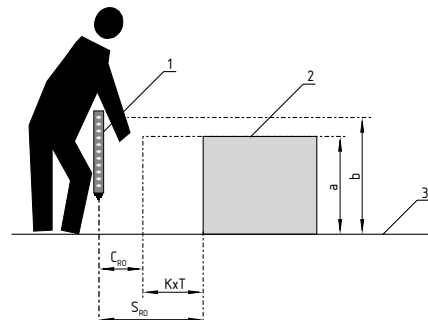
Jeżeli istnieje możliwość dostępu do miejsca zagrożenia (konfiguracja pionowa), należy określić obie wartości C i C_{RO} . Do obliczenia odstępu bezpieczeństwa należy stosować większą wartość. Obliczenie odstępu bezpieczeństwa z C_{RO} :

$$S_{CRO} = K \cdot T + C_{RO}$$

K = prędkość zbliżania

T = całkowity czas reakcji (czas zatrzymania maszyny, czas reakcji urządzenia bezpieczeństwa, przekaźnika itd.)

C_{RO} = dodatkowy odstęp ze względu na możliwość wejścia części ciała przez obszar zabezpieczany do obszaru zagrożenia



1 Czujnik bezpieczeństwa

2 Miejsce zagrożenia

3 Podłoga

a Wysokość miejsca zagrożenia

b Wysokość górnej krawędzi obszaru zabezpieczanego bezdotykowego urządzenia bezpieczeństwa

Dostęp przez obszar zabezpieczony bezdotykowego urządzenia bezpieczeństwa (wyciąg EN ISO 13855)

| Wysokość a miejsc zagrożenia [mm] | Wysokość b górnej krawędzi obszaru zabezpieczanego bezdotykowego urządzenia bezpieczeństwa | | | | | | | | | | | |
|-----------------------------------|--|------|------|------|------|------|------|------|------|------|------|------|
| | 900 | 1000 | 1100 | 1200 | 1300 | 1400 | 1600 | 1800 | 2000 | 2200 | 2400 | 2600 |
| | Dodatkowy odstęp C _{RO} od obszaru zagrożenia [mm] | | | | | | | | | | | |
| 2600 | 0 | 0 | 0 | 0 | 0 | 0 | 0 | 0 | 0 | 0 | 0 | 0 |
| 2500 | 400 | 400 | 350 | 300 | 300 | 300 | 300 | 300 | 250 | 150 | 100 | 0 |
| 2400 | 550 | 550 | 550 | 500 | 450 | 450 | 400 | 400 | 300 | 250 | 100 | 0 |
| 2200 | 800 | 750 | 750 | 700 | 650 | 650 | 600 | 550 | 400 | 250 | 0 | 0 |
| 2000 | 950 | 950 | 850 | 850 | 800 | 750 | 700 | 550 | 400 | 0 | 0 | 0 |
| 1800 | 1100 | 1100 | 950 | 950 | 850 | 800 | 750 | 550 | 0 | 0 | 0 | 0 |
| 1600 | 1150 | 1150 | 1100 | 1000 | 900 | 850 | 750 | 450 | 0 | 0 | 0 | 0 |
| 1400 | 1200 | 1200 | 1100 | 1000 | 900 | 850 | 650 | 0 | 0 | 0 | 0 | 0 |
| 1200 | 1200 | 1200 | 1100 | 1000 | 85 | 800 | 0 | 0 | 0 | 0 | 0 | 0 |
| 1000 | 1200 | 1150 | 1050 | 950 | 750 | 700 | 0 | 0 | 0 | 0 | 0 | 0 |
| 800 | 1150 | 1050 | 950 | 800 | 500 | 450 | 0 | 0 | 0 | 0 | 0 | 0 |
| 600 | 1050 | 950 | 750 | 550 | 0 | 0 | 0 | 0 | 0 | 0 | 0 | 0 |
| 400 | 900 | 700 | 0 | 0 | 0 | 0 | 0 | 0 | 0 | 0 | 0 | 0 |
| 200 | 600 | 0 | 0 | 0 | 0 | 0 | 0 | 0 | 0 | 0 | 0 | 0 |
| 0 | 0 | 0 | 0 | 0 | 0 | 0 | 0 | 0 | 0 | 0 | 0 | 0 |

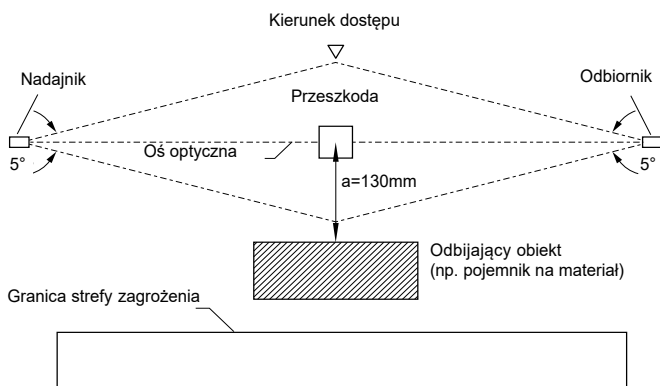
Określenie dodatkowego odstępu C_{RO} na podstawie tabeli:

- 1) Zlokalizować wysokość znanego obszaru zagrożenia a (lewa kolumna tabeli)
- 2) Zlokalizować górną krawędź obszaru zabezpieczanego b (górny wiersz tabeli)
- 3) Wartość C_{RO} znajduje się w punkcie przecięcia obu osi

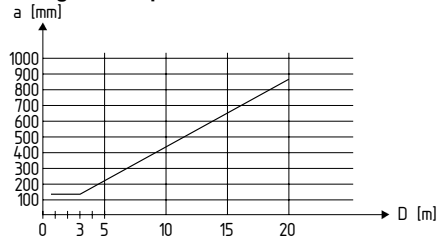
Gdy znane wartości dla a i b znajdują się między wartościami tabeli, należy zastosować najbliższą większą wartość.

4.6.1 Odstęp minimalny od odbijających powierzchni

Podczas instalacji należy uwzględnić efekty odbijających powierzchni. Nieprawidłowa instalacja może prowadzić do niewykrucia naruszenia obszaru zabezpieczanego, co może spowodować poważne obrażenia. Podczas instalacji należy zachować podane odstępy minimalne od odbijających powierzchni (metalowe ściany, podłogi, sufity lub przedmioty obrabiane).



Odległość bezpieczeństwa a



Obliczyć minimalny odstęp od odbijających powierzchni w zależności od odległości przy kącie otwarcia ± 2,5° lub przyjąć wartość z poniższej tabeli:

| Odległość między nadajnikiem i odbiornikiem [m] | Odległość minimalna a [mm] |
|---|----------------------------|
| 0,2 ... 3,0 | 130 |
| 4 | 175 |
| 5 | 220 |
| 7 | 310 |
| 10 | 440 |
| 12 | 530 |

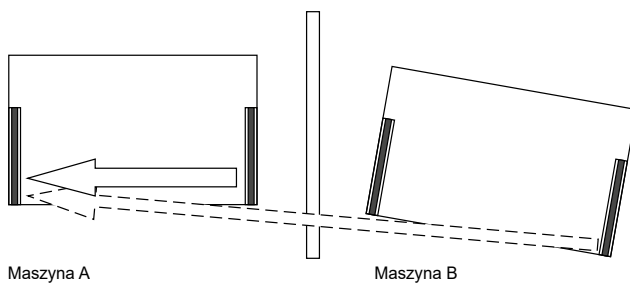
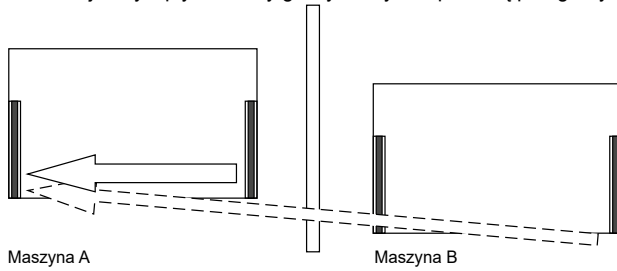
Wzór: $a = \tan 2,5^\circ \times L$ [mm]

a = odstęp minimalny od odbijających powierzchni
L = odległość między nadajnikiem i odbiornikiem

4.7 Montaż

Urządzenie SLC/SLG440COM należy zamontować w taki sposób, aby wykluczyć wpływ kurtyny świetlnej bezpieczeństwa / wielopromieniowej bariery świetlnej bezpieczeństwa tego samego typu (SLC/SLG440COM) na sąsiadujące urządzenia.

Jeżeli dwie lub kilka aplikacji jest usytuowanych w taki sposób, że możliwy jest ich wzajemny wpływ, należy go wykluczyć za pomocą przegrody.

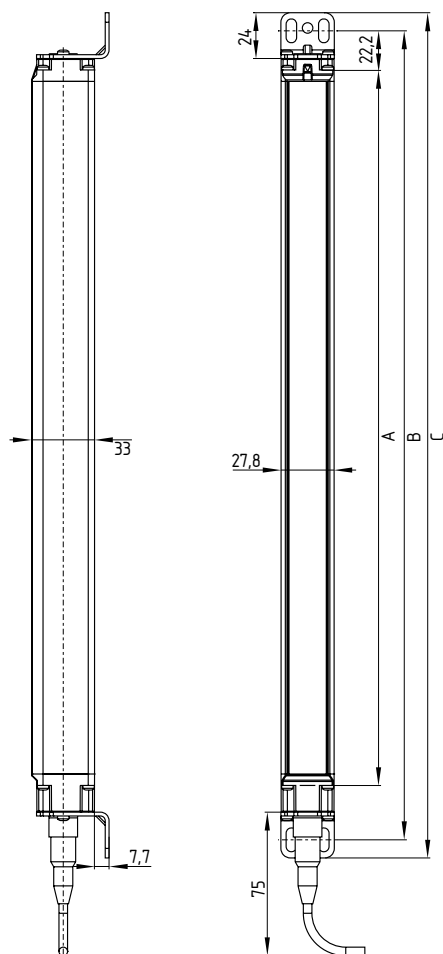


Unikać wzajemnego oddziaływania czujników przez odpowiedni montaż. Jeżeli nie można tego zagwarantować, należy skontaktować się ze sprzedawcą.

4.8 Wymiary

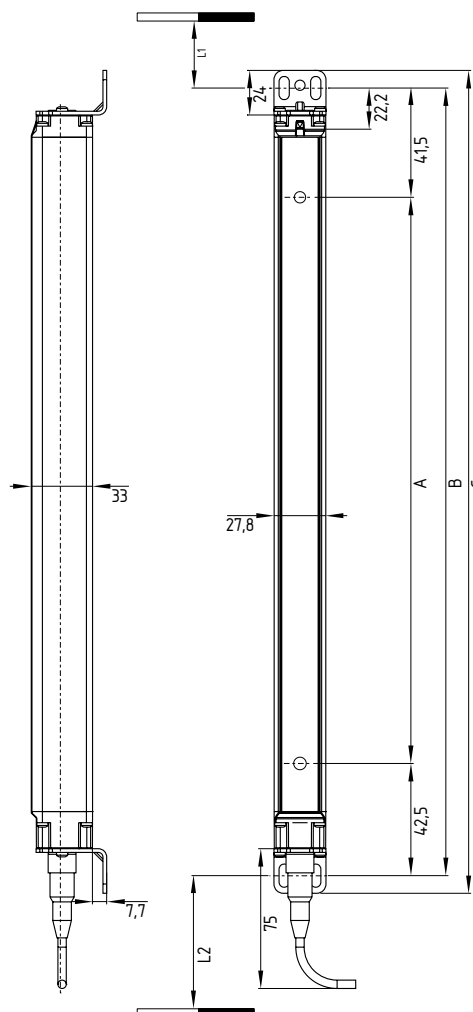
Wszystkie wymiary w mm.

4.8.1 Wymiary nadajnika i odbiornika SLC440COM



| Typ | A Wysokość obszaru zabezpieczonego ± 1 | B Wymiar montażowy ± 1 | C Długość całkowita ± 1 |
|----------------------|--|---------------------------------|----------------------------------|
| SLC440COM-ER-0330-XX | 330 | 384 | 403 |
| SLC440COM-ER-0410-XX | 410 | 464 | 483 |
| SLC440COM-ER-0490-XX | 490 | 544 | 563 |
| SLC440COM-ER-0570-XX | 570 | 624 | 643 |
| SLC440COM-ER-0650-XX | 650 | 704 | 723 |
| SLC440COM-ER-0730-XX | 730 | 784 | 803 |
| SLC440COM-ER-0810-XX | 810 | 864 | 883 |
| SLC440COM-ER-0890-XX | 890 | 944 | 963 |
| SLC440COM-ER-0970-XX | 970 | 1024 | 1043 |
| SLC440COM-ER-1050-XX | 1050 | 1104 | 1123 |
| SLC440COM-ER-1130-XX | 1130 | 1184 | 1203 |
| SLC440COM-ER-1210-XX | 1210 | 1264 | 1283 |
| SLC440COM-ER-1290-XX | 1290 | 1344 | 1363 |
| SLC440COM-ER-1370-XX | 1370 | 1424 | 1443 |
| SLC440COM-ER-1450-XX | 1450 | 1504 | 1523 |
| SLC440COM-ER-1530-XX | 1530 | 1584 | 1603 |
| SLC440COM-ER-1610-XX | 1610 | 1664 | 1683 |
| SLC440COM-ER-1690-XX | 1690 | 1744 | 1763 |
| SLC440COM-ER-1770-XX | 1770 | 1824 | 1843 |
| SLC440COM-ER-1850-XX | 1850 | 1904 | 1923 |
| SLC440COM-ER-1930-XX | 1930 | 1984 | 2003 |

4.8.2 Wymiary nadajnika i odbiornika SLG440COM



| Typ | A Rozstaw promieni | B Wymiar montażowy | C Długość całkowita | L1 | L2 |
|----------------------|--------------------------|--------------------------|---------------------------|-------|-------|
| SLG440COM-ER-0500-02 | 500 | 584 | 603 | 358,5 | 357,5 |
| SLG440COM-ER-0800-03 | 400 | 884 | 903 | 258,5 | 257,5 |
| SLG440COM-ER-0900-04 | 300 | 984 | 1003 | 258,5 | 257,5 |

L1 = Odległość montażowa (mm) między podłogą i środkiem otworu podłużnego (nakładka końcowa krótka)

L2 = Odległość montażowa (mm) między podłogą i środkiem otworu podłużnego (okno dialogowe)

Długość całkowitą Ls (wymiar nakładki końcowej przy przyłączeniu kablowym do konektora M12) czujników określa się w następujący sposób:

Ls = wymiar B - 13 mm

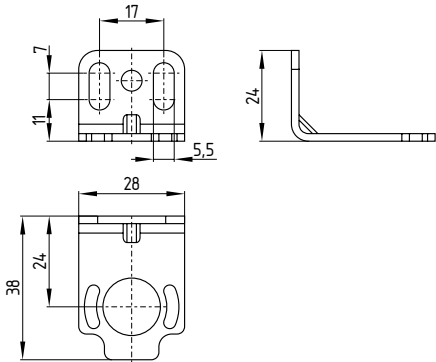
Przykład: SLC440COM-ER-0970-xx

Ls = 1024 - 13 = 1011 mm

4.9 Akcesoria, wchodzące w zakres dostawy

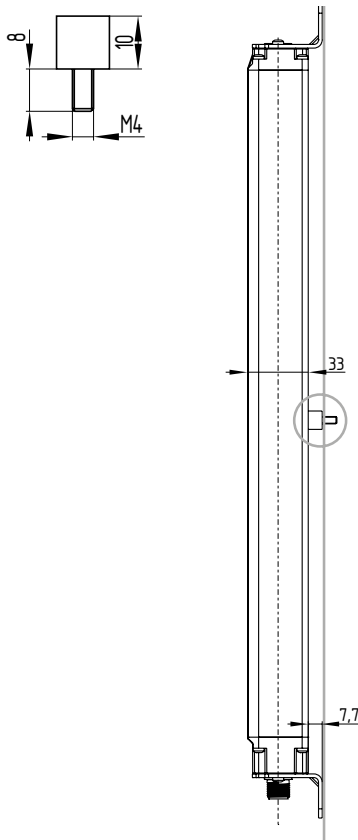
Zestaw montażowy MS-1100

Zestaw montażowy składa się z 4 kątowników stalowych i 8 śrub (typu Torx plus 10IP).



Element dystansowy MSD5

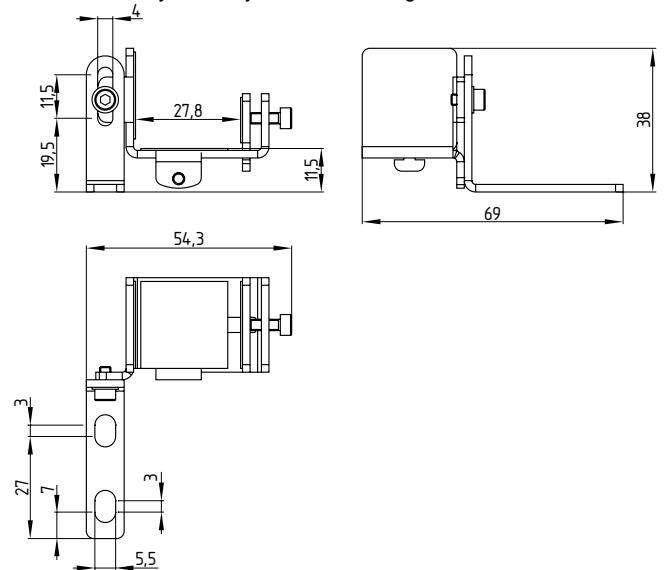
Zestaw składa się z 2 elementów dystansowych. Dostępny od wysokości pola ochronnego 1050 mm. Montaż elementów dystansowych jest zalecany w przypadku wibracji.



4.10 Akcesoria opcjonalne

Podpora środkowa MS-1110

Zestaw montażowy składa się z 2 kątowników stalowych i 4 elementów dystansowych dla środkowego mocowania.



Kabel przyłączeniowy dla nadajnika / odbiornika (4-polowy)

| Numer artykułu | Oznaczenie (opis) | Długość |
|----------------|-------------------------------|---------|
| 101207741 | KA-0804 (Gniazdo M12, 4-pol.) | 5 m |
| 101207742 | KA-0805 (Gniazdo M12, 4-pol.) | 10 m |
| 101207743 | KA-0808 (Gniazdo M12, 4-pol.) | 20 m |

Kabel przyłączeniowy dla odbiornika (5-polowy)*

| Numer artykułu | Oznaczenie (opis) | Długość |
|----------------|--|---------|
| 103010816 | A-K5P-M12-S-G-5M-BK-2-X-A-4-69 (Gniazdo M12, 5-pol.) | 5 m |
| 103010818 | A-K5P-M12-S-G-10M-BK-2-X-A-4-69 (Gniazdo M12, 5-pol.) | 10 m |
| 103010820 | A-K5P-M12-S-G-15M-BK-2-X-A-4-69 (Gniazdo M12, 5-pol.) | 15 m |

* W przypadku stosowania trybu blokady restartu

Kabel przejściowy dla trybu ustawiania

| Numer artykułu | Oznaczenie (opis) | Długość |
|----------------|--|---------|
| 103034548 | KA-0827 (kabel dla trybu ustawiania. Gniazdo M12 (gniazdo/konektor), 4-pol. | 0,3 m |

Kabel przejściowy do parametryzacji

| Numer artykułu | Oznaczenie (opis) | Długość |
|----------------|--|---------|
| 103016100 | KA-0896 (przycisk z urządzeniem sterowniczym) | 2,5 m |

Pręt testowy PLS

Trzpień testowy służy do sprawdzania obszaru zabezpieczanego.

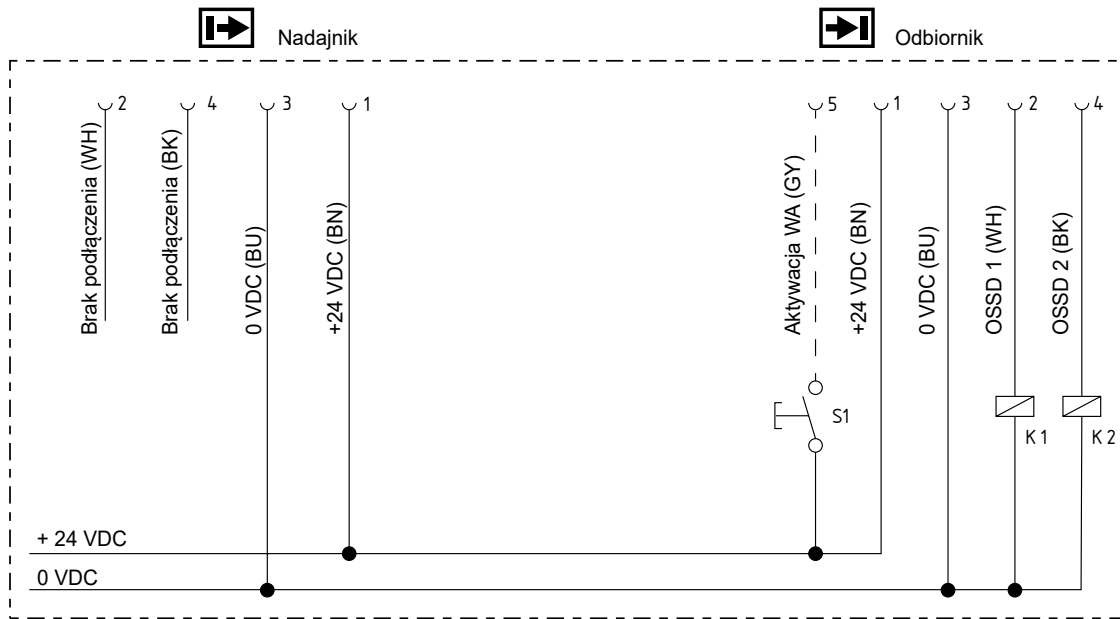
Tłumik drgań MSD4

Zestaw składa się z 8 tłumików drgań 15 x 20 mm, 8 śrub z łbem walcowym o gnieździe sześciokątnym M5 i 8 podkładek sprężystych. Montaż odbywa się za pomocą MS-1100.

Zestaw tłumików drgań MSD4 należy stosować do tłumienia drgań i wibracji SLC/SLG440COM. Do zastosowań o większych obciążeniach mechanicznych, np. prasy, tłoczniaki, zalecamy zestaw MSD4. Dzięki temu można zwiększyć niezawodność SLC/SLG440COM.

5. Podłączenie elektryczne

5.1 Schemat połączeń



Tryb ochronny / automatyczny aktywny:

Stan w momencie dostawy (urządzenie sterownicze, przycisk S1, niepodłączone)

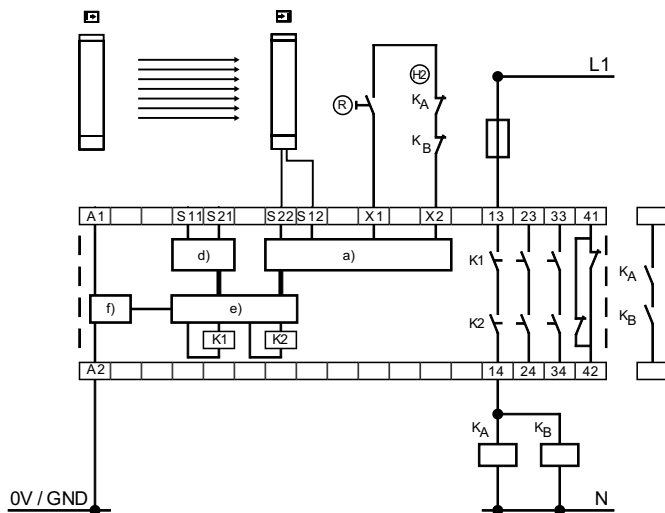
Blokada restartu aktywna:

Patrz rozdział Aktywacja trybu blokady restartu (urządzenie sterownicze, przycisk S1, podłączone)

K1, K2: Przełącznik do przetwarzania wyjść przełączających OSSD 1, OSSD 2

S1: Urządzenie sterownicze, przycisk restartu (opcjonalne)

5.2 Przykład podłączenia z przełącznikowym modulem bezpieczeństwa SRB-E-301MC



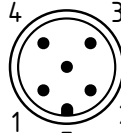
Przełącznikowy moduł bezpieczeństwa SRB-E-301MC

- Kontrola styczników KA i KB do X1/X2
- Urządzenie sterownicze J restart blokady ponownego uruchomienia do X1/X2
- Wyjścia OSSD do S12 i S22
- Przełącznik QS = nQS, wyłączyć monitorowanie zwarcia międzykanałowego

5.3 Konfiguracja konektora - odbiornik, nadajnik i kabel

ODBIORNIK M12, 5-pol.

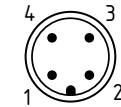
| Oznaczenie | Opis |
|-------------------|--------------------------|
| 1 BN 24 VDC | zasilanie |
| 2 WH OSSD 1 | Wyjście bezpieczeństwa 1 |
| 3 BU 0 VDC | zasilanie |
| 4 BK OSSD 2 | Wyjście bezpieczeństwa 2 |
| 5 GY Aktywacja/WA | Potwierdzenie WA |



Praca z kablem 4-polowym (bez pinu 5 WA) jest możliwa w trybie automatycznym.

NADAJNIK M12, 4-pol.

| Oznaczenie | Opis |
|-----------------------|---|
| 1 BN 24 VDC | zasilanie |
| 2 WH Nie wykorzystany | Nie doprowadzać sygnału (nie podłączać) |
| 3 BU 0 VDC | zasilanie |
| 4 BK Nie wykorzystany | Nie doprowadzać sygnału (nie podłączać) |



Oznaczenia kolorów dotyczą tylko typów kabli należących do grupy „Opcjonalne akcesoria”!

6. Uruchomienie i konserwacja

6.1 Kontrola przed uruchomieniem

Przed uruchomieniem osoba odpowiedzialna powinna sprawdzić następujące punkty.

Kontrola przyłącza przewodu przed uruchomieniem

1. Do zasilania należy użyć zasilacza 24 V (patrz dane techniczne). Zneutralizować przerwę w zasilaniu wynoszącą 20 ms.
2. Występuje prawidłowa biegunowość zasilania na SLC/SLG.
3. Kabel przyłączeniowy nadajnika jest prawidłowo połączony z nadajnikiem, a kabel przyłączeniowy odbiornika jest prawidłowo połączony z odbiornikiem.
4. Zapewniona jest podwójna izolacja między wyjściem kurtyny świetlnej i zewnętrznym potencjałem.
5. Wyjścia OSSD1 i OSSD2 nie są połączone z napięciem +24 VDC.
6. Podłączone elementy przełączające (obciążenie) nie są połączone z napięciem +24 VDC.
7. Jeżeli dwa lub więcej urządzeń SLC/SLG pracuje blisko siebie, podczas instalacji należy zwrócić uwagę na wzajemną konfigurację. Należy wykluczyć wzajemne oddziaływanie systemów.

Włączyć SLC/SLG i sprawdzić działanie w następujący sposób:

Po doprowadzeniu napięcia roboczego urządzenie przeprowadza test systemu przez 2 s. Następnie następuje aktywacja wyjść, gdy obszar zabezpieczony nie jest przerwany. Świeci się lampka stanu na odbiorniku.



W przypadku nieprawidłowego działania należy postępować zgodnie z zaleceniami podanymi w rozdziale Diagnostyka.

6.2 Konserwacja



Nie używać SLC/SLG przed zakończeniem poniższej kontroli. Nieprawidłowo przeprowadzona kontrola może prowadzić do poważnych lub śmiertelnych obrażeń.

Wymagania

Ze względów bezpieczeństwa należy przechowywać wszystkie wyniki kontroli. Aby przeprowadzić kontrolę, należy znać zasadę działania SLC/SLG i maszyny. Jeżeli monter, technik planowania i operator są różnymi osobami, należy upewnić się, czy użytkownik posiada wystarczającą ilość informacji do przeprowadzenia konserwacji.

6.3 Regularna kontrola

W regularnych odstępach czasu zalecamy przeprowadzenie kontroli wzrokowej i kontroli działania:

1. Urządzenie nie ma żadnych widocznych uszkodzeń.
2. Osłona układu optycznego nie jest zadrapaną i zanieczyszczoną.
3. Zbliżanie do niebezpiecznych części maszyny jest możliwe tylko przez pole ochronne SLC/SLG.
4. Personel przebywa w strefie zasięgu, gdy pracuje przy niebezpiecznych częściach maszyny.
5. Odstęp bezpieczeństwa aplikacji jest większy od obliczonego.

Podczas obsługi maszyny sprawdzić, czy niebezpieczny ruch maszyny zatrzymuje się w następujących warunkach.

1. Niebezpieczne części maszyny nie przesuwają się w przypadku naruszenia obszaru zabezpieczonego.
2. Niebezpieczny ruch maszyny zatrzymuje się natychmiast po przerwaniu obszaru zabezpieczonego za pomocą trzpienia testowego bezpośrednio przed nadajnikiem, bezpośrednio przed odbiornikiem i w środku między nadajnikiem i odbiornikiem.
3. Niebezpieczny ruch maszyny nie odbywa się, gdy trzpień testowy znajduje się w obszarze zabezpieczonym.
4. Niebezpieczny ruch maszyny zatrzymuje się po wyłączeniu zasilania SLC/SLG.

6.4 Kontrola półroczna

Sprawdzać poniższe punkty co sześć miesięcy lub gdy zostały zmienione ustawienia maszyny.

1. Maszyna nie zatrzymuje i nie zakłóca żadnej funkcji bezpieczeństwa.
2. Nie nastąpiła żadna modyfikacja maszyny i zmiana połączenia, która wpływa na system bezpieczeństwa.
3. Wyjścia SLC/SLG są prawidłowo połączone z maszyną.
4. Całkowity czas zadziałania maszyny nie jest większy od określonego podczas pierwszego uruchomienia.
5. Kable, konektory, zaślepki i profile kątowe mocujące są w nienagannym stanie.

6.5 Czyszczenie

Jeżeli osłona układu optycznego czujników jest bardzo zanieczyszczona, może dojść do wyłączenia wyjść OSSD. Osłonę należy czyścić czystą, miękką ściereczką bez przyciskania. Stosowanie agresywnych, ściernych lub drapiących środków czyszczących, które mogą oddziaływać na powierzchnię, jest niedopuszczalne.

7. Diagnostyka

7.1 Informacja o stanie

Stan jest sygnalizowany na nakładce końcowej odbiornika.

Wskaźnik stanu – odbiornik

| Stan pracy | Wskaźnik | Opis |
|---|---|--|
| OSSD ON | Zielony, statyczny | Wyjścia bezpieczeństwa OSSD są w stanie włączenia, obszar zabezpieczony jest wolny. |
| OSSD OFF | Czerwony, statyczny | Wyjścia bezpieczeństwa OSSD są w stanie wyłączenia, obszar zabezpieczony jest przerwany. |
| Blokada ponownego uruchomienia | Żółty, statyczny | Blokada ponownego uruchomienia jest aktywna, pole ochronne jest wolne, oczekiwany jest sygnał aktywacji. |
| Błąd | Czerwony, pulsujący | Stan niesprawności, patrz punkt Wyświetlanie błędów |
| Ustawianie parametrów | Cyjanowy, pulsujący Purpurowy, pulsujący | Patrz punkt Ustawianie parametrów. |
| Tryb ustawiania, wyświetlanie jakości sygnału | Niebieski, impulsy | Patrz punkt Tryb ustawiania. |
| Wyświetlanie jakości sygnału | Zielony, jeden impuls co 5 sekund | Wskaźnik zanieczyszczenia, jakość sygnału nie jest wystarczająca |

Wskaźnik stanu – nadajnik

Stan jest sygnalizowany na nakładce końcowej nadajnika.

| Stan pracy | Wskaźnik | Opis |
|------------|-----------|------------------------------------|
| Transmisja | statyczny | Normalna funkcja, nadajnik aktywny |
| | Impulsy | Stan błędu |

7.2 Diagnostyka błędów

Lampka stanu odbiornika świeci się stale na czerwono i co sekundę sygnalizuje numer błędu za pomocą krótkich impulsów OFF:

| Wskaźnik stanu | Rodzaj błędu |
|----------------|-------------------------------------|
| 1 błysk | Błąd okablowania |
| 2 błysków | Błąd zasilania, sprawdzić zasilania |
| 3 błysków | Błąd na wyjściu OSSD1 lub OSSD2 |
| 4 błysków | Błąd wewnętrzny, diagnostyka |
| 6 błysków | Błędne dane konfiguracji |
| 7 błysków | Inny błąd wewnętrzny |

8. Demontaż i utylizacja

8.1 Demontaż

Urządzenie bezpieczeństwa można zdemontować tylko po odłączeniu zasilania.

8.2 Utylizacja

Urządzenie bezpieczeństwa należy poddać prawidłowej utylizacji zgodnie z krajowymi przepisami i ustawami.

9. Załącznik

9.1 Zestaw dwustabilny

Doradztwo / dystrybucja:






K.A. Schmersal GmbH & Co. KG
Möddinghofe 30
D-42279 Wuppertal
Tel.: +49 (0)2 02 - 64 74 - 0
Faks: +49 (0)2 02 - 64 74 - 100

Dokładne informacje o naszej ofercie produktów znajdują się w Internecie pod adresem products.schmersal.com

Naprawa / wysyłka:

Safety Control GmbH
Am Industriepark 2a
D-84453 Mühldorf / Inn
Tel.: +49 (0) 86 31 - 1 87 96 - 0
Faks: +49 (0) 86 31 - 1 87 96 - 1

9.2 Uwagi dotyczące interfejsu radiowego

| Information on wireless interface | |  |
|---|--|---|
|  | RED-Directive 2014/53/EU | |
|  | <p>This device complies with Part 15 of the FCC Rules. Operation is subject to the following two conditions:</p> <p>(1) this device may not cause harmful interference, and</p> <p>(2) this device must accept any interference received, including interference that may cause undesired operation.</p> <p>This equipment has been tested and found to comply with the limits for a Class B digital device, pursuant to Part 15 of the FCC Rules. These limits are designed to provide reasonable protection against harmful interference in a residential installation. This equipment generates, uses, and can radiate radio frequency energy and, if not installed and used in accordance with the instructions, may cause harmful interference to radio communications. However, there is no guarantee that interference will not occur in a particular installation.</p> | |
| <p>IC Contains transmitter module IC: 12246A-BM71S2</p> | <p>This Class B digital apparatus complies with Canadian ICES-003. This device complies with Industry Canada's license-exempt RSS standard(s). Operation is subject to the following two conditions:</p> <p>(1) This device may not cause interference, and</p> <p>(2) This device must accept any interference, including interference that may cause undesired operation of the device.</p> <p>Cet appareil numérique de la classe B est conforme à la norme NBM-003 du Canada. Le présent appareil est conforme aux CNR d'Industrie Canada applicables aux appareils radio exempts de licence. L'exploitation est autorisée aux deux conditions suivantes:</p> <p>(1) l'appareil ne doit pas produire de brouillage, et</p> <p>(2) l'utilisateur de l'appareil doit accepter tout brouillage radioélectrique subi, même si le brouillage est susceptible d'en compromettre le fonctionnement.</p> | |
|  | <p>Este equipamento não tem direito à proteção contra interferência prejudicial e não pode causar interferência em sistemas devidamente autorizados. Para maiores informações, consulte o site da ANATEL – www.anatel.gov.br.</p> | |
|  | <p>KCC (Korean Communications Commission) EMC certification mark. Includes adjacent KCC certification number: MSIP-CRM-mcp-BM71BLES1FC2</p> | |

March 22, 2022

10. Deklaracja zgodności

Deklarujemy na swoją wyłączną odpowiedzialność, że wymienione produkty spełniają wszystkie stosowne przepisy niżej wymienionych dyrektyw i rozporządzeń i są zgodne z następującymi normami.

Odnosne dyrektywy:

| | |
|------------|--------------|
| 2006/42/EG | SI 2008/1597 |
| 2014/53/EU | SI 2017/1206 |
| 2014/30/EU | SI 2016/1091 |
| 2011/65/EU | SI 2012/3032 |

Zastosowane normy:

EN 61496-1:2013
EN 61496-2:2013
EN 300 328 V2.2.2:2019
EN ISO 13849-1:2015
EN 62061:2005 + Cor.:2010 + A1:2013 + A2:2015



**Jednostka notyfikowana
do badania typu:**

**Certyfikat
testu BG:**



TÜV NORD CERT GmbH
Langemarckstr. 20
45141 Essen
Nr ident.: 0044

44 205 13144609



Aktualną deklarację zgodności można pobrać w Internecie pod adresem products.schmersal.com.