



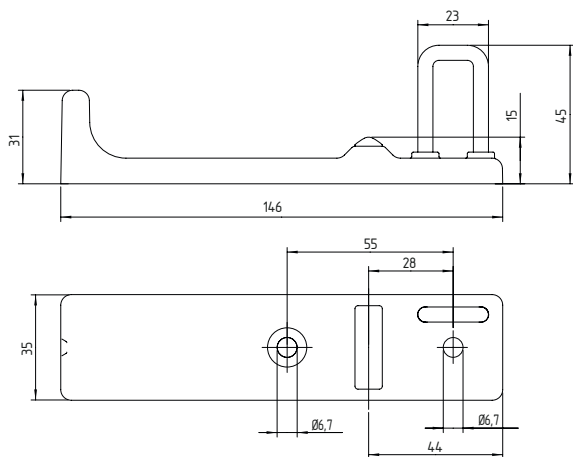
DE Betriebsanleitung Seite 1
Original

Bestimmung und Gebrauch

Der Betätiger EX-AZ/AZM300-B1 ist ausschließlich für die Kombination mit dem Grundgerät der Reihen EX-AZ/AZM300 vorgesehen.

Abmessungen

Alle Maße in mm.



Allgemeine Montagehinweise

Bitte beachten Sie die Hinweise der Normen ISO 12100, EN 953 und ISO 14119.

Zur Befestigung der Sicherheitszuhaltung und des Betätigers sind je zwei Befestigungsbohrungen für M6 Schrauben vorhanden.

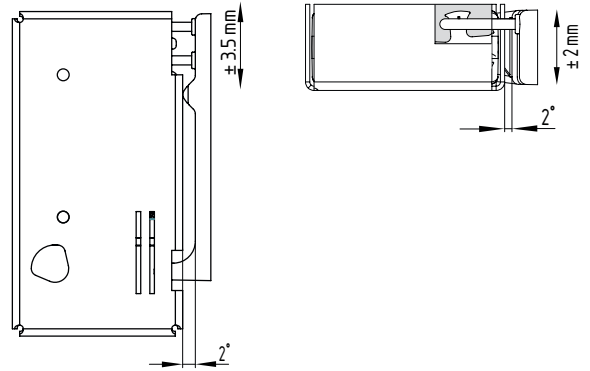
Anzugsdrehmoment der Befestigungsschrauben:

- Sicherheitszuhaltung: 8 Nm
- Betätiger: 5 ... 6 Nm

Sicherheitsschaltgerät und Betätiger sind durch geeignete Maßnahmen (Verwendung von Einwegschrauben, Verkleben, Aufbohren von Schraubenköpfen, Verstiften) an der Schutzeinrichtung unlösbar zu befestigen und gegen Verschieben zu sichern.

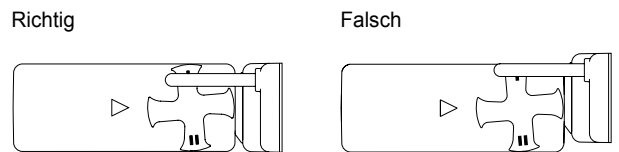
Die Gebrauchslage ist beliebig. Der Betrieb des Systems ist nur unter Einhaltung eines Winkels zwischen Sicherheitsschaltgerät und Betätiger von $\leq 2^\circ$ erlaubt.

Seitlicher und horizontaler Versatz



Ausreichenden Eingriff des Betätigers im Drehkreuz sicherstellen.

Schematische Darstellung der Einbausituation



Die Sicherheitszuhaltung kann als Anschlag benutzt werden. In Abhängigkeit von Türmasse und Betätigungs-geschwindigkeit kann es zu einer Verringerung der mechanischen Lebensdauer kommen.

K. A. Schmersal GmbH & Co. KG
Mödinghofe 30, D - 42279 Wuppertal
Postfach 24 02 63, D - 42232 Wuppertal

Telefon +49 - (0)2 02 - 64 74 - 0
Telefax +49 - (0)2 02 - 64 74 - 1 00
E-Mail: info@schmersal.com
Internet: http://www.schmersal.com

