



NL Bedieningshandleiding . . . . . Pagina 1 tot 4  
Origineel

**Inhoudsopgave**

<b>1 Over dit document</b>	
1.1 Functie . . . . .	1
1.2 Doelgroep: gemachtigd personeel . . . . .	1
1.3 Gebruikte symbolen . . . . .	1
1.4 Correct gebruik . . . . .	1
1.5 Algemene veiligheidsinstructies . . . . .	1
1.6 Waarschuwing voor foutief gebruik . . . . .	1
1.7 Uitsluiting van aansprakelijkheid . . . . .	1
<b>2 Productbeschrijving</b>	
2.1 Bestelsleutel . . . . .	2
2.2 Speciale versies . . . . .	2
2.3 Bestemming en gebruik . . . . .	2
2.4 Technische gegevens . . . . .	2
<b>3 Montage</b>	
3.1 Algemene montage-instructies . . . . .	2
3.2 Opstellingen . . . . .	2
3.3 Afmetingen . . . . .	3
<b>4 Elektrische aansluiting</b>	
4.1 Algemene opmerkingen betreffende de elektrische aansluiting . . . . .	3
4.2 Contactvarianten . . . . .	3
<b>5 Gebruik en onderhoud</b>	
5.1 Functietest . . . . .	3
5.2 Onderhoud . . . . .	3
<b>6 Demontage en afvalverwijdering</b>	
6.1 Demontage . . . . .	3
6.2 Afvalverwijdering . . . . .	3
<b>7 EU-conformiteitsverklaring</b>	

**1. Over dit document**

**1.1 Functie**

Deze bedieningshandleiding geeft u de benodigde informatie voor de montage, inbedrijfneming, veilige werking en de demontage van het schakelmateriaal. Een duidelijk leesbare kopie van de bedieningshandleiding moet altijd in de directe nabijheid van het product bewaard worden.

**1.2 Doelgroep: gemachtigd personeel**

Alle activiteiten die in deze bedieningshandleiding beschreven worden, mogen uitsluitend door gekwalificeerd vakpersoneel, dat hiertoe gemachtigd is door de eigenaar van de machine of installatie, uitgevoerd worden.

Zorg ervoor dat u de bedieningshandleiding gelezen heeft en begrijpt voordat u het component installeert en in werking stelt.

Bij de keuze en inbouw van de componenten en bij hun integratie in de besturing moet de machinebouwer rekening houden met de geharmoniseerde normen en hun eisen.

**1.3 Gebruikte symbolen**



**Informatie, tip, opmerking:**

Dit symbool markeert nuttige extra informatie.



**Voorzichtig:** Het niet-naleven van deze waarschuwing kan tot storingen, een foutieve werking of defecten leiden.

**Waarschuwing:** Het niet-naleven van deze waarschuwing kan tot lichamelijke verwondingen en/of materiële schade aan de machine tot gevolg hebben.

**1.4 Correct gebruik**

Het productassortiment van Schmersal is niet bedoeld voor particuliere consumenten.

De component mag uitsluitend voor de door de fabrikant toegelaten toepassingen en doeleinden gebruikt worden. Gedetailleerde informatie over het toepassingsgebied vindt u in het hoofdstuk "Productbeschrijving".

**1.5 Algemene veiligheidsinstructies**

De gebruiker moet de veiligheidsinstructies van deze bedieningshandleiding alsmede de nationale installatienormen en de geldende veiligheids- en ongevallenpreventievoorschriften in acht nemen.



Aanvullende technische informatie vindt u in de Schmersal catalogi of in de online catalogus: [products.schmersal.com](https://products.schmersal.com).

Alle vermeldingen zijn vrijblijvend en zonder enige contractuele verbintenis. Technische wijzigingen voorbehouden.

Bij naleving van de veiligheidsinstructies en de instructies voor montage, inwerkingstelling, bediening en onderhoud zijn geen restrisico's bekend.

**1.6 Waarschuwing voor foutief gebruik**



Bij ondeskundig of niet-correct gebruik of manipulaties kunnen bij gebruik van de component eventuele gevaren voor personen of schade aan machine- of installatieonderdelen niet uitgesloten worden.

**1.7 Uitsluiting van aansprakelijkheid**

Wij zijn niet aansprakelijk voor schade en bedrijfsstoringen die voortvloeien uit montagefouten of het niet naleven van deze bedieningshandleiding. Voor schade die ontstaat vanwege het gebruik van reserveonderdelen of toebehoren, die niet door de fabrikant toegelaten zijn, is iedere vorm van aansprakelijkheid van de fabrikant uitgesloten.

Om veiligheidsredenen is het eigenhandig herstellen, ombouwen of veranderen van het component uitdrukkelijk verboden. Iedere eigenmachtig uitgevoerde reparatie, ombouw of verandering is uit veiligheidsoogpunt niet toegestaan, en ontslaat in voorkomend geval de fabrikant van elke aansprakelijkheid en/of daaruit voortvloeiende schade.

## 2. Productbeschrijving

### 2.1 Bestelsleutel

Deze bedieningshandleiding geldt voor de volgende types:

#### TQ 700-①

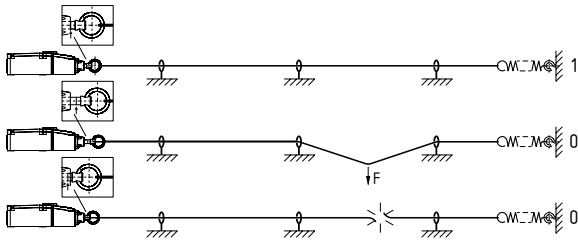
Nr.	Optie	Beschrijving
①	11	1 maakcontact (NO) / 1 verbreekcontact (NG)
	02	2 verbreekcontacten (NC)
	20	2 maakcontacten (NO)

### 2.2 Speciale versies

Voor speciale versies die niet in de typesleutel onder 2.1 vermeld worden, gelden de vermeldingen hiervoor en hierna, voor zover zij overeenstemmen met de serieversies.

### 2.3 Bestemming en gebruik

Trekkoordschakelaars worden gebruikt aan machines en installaties, waar het commando op elke willekeurige plaats van het koord geactiveerd moet kunnen worden. Een ruk aan het gespannen trekkoord of een breuk van het koord zorgt ervoor dat de schakelfunctie van de trekkoordschakelaar geactiveerd wordt (zie afbeelding 1).



Afbeelding 1: positieaanduiding en bediening

### Opbouw/werkingsprincipe

De trekkoordschakelaars worden door het voorspannen van een maximum 10 m lang koord in bedrijfstoestand geplaatst. Het schakelelement binnenin is uitgerust met twee contacten, waarbij de verbreekcontacten in gespannen toestand gesloten zijn en de maakcontacten geopend.



De trekkoordschakelaar voldoet niet aan de vereisten van EN ISO 13850 en EN 60947-5-5.

### 2.4 Technische gegevens

Voorschriften:	EN 60947-5-1
Behuizing:	Kunststof
Deksel:	Kunststof
Beschermingsgraad:	IP67
Veiligheidsklasse:	II, □
Vervuilingsgraad:	3
Contactmateriaal:	Zilver
Schakelsysteem:	tastschakeling met dubbele onderbreking, gedwongen verbrekend contact ⊖
Aansluitwijze:	Schroefklemmen
Kabeldoorsnede:	max. 2,5 mm <sup>2</sup> (incl. adereindhulzen)
Kabelingang:	1 x M20 x 1,5
Nominale impulsspanningsvastheid U <sub>imp</sub> :	6 kV
Nominale isolatiespanning U <sub>i</sub> :	500 V
Thermische stroom I <sub>th</sub> :	10 A
Nominale bedrijfsstroom / -spanning I <sub>e</sub> /U <sub>e</sub> :	4 A / 230 VAC, 4 A / 24 VDC
Gebruikscategorie:	AC-15, DC-13

Vereiste kortsluitstroom:	1.000 A
Kortsluitvastheid:	6 A gG D-zekering
Omgevingstemperatuur:	-25 °C ... +70 °C
Relatieve vochtigheid:	30 ... 95 % geen condensvorming, geen ijsvorming
Kabellengte:	max. 10 m in functie van het omgevingstemperatuurbereik (zie afbeelding 4)
Mechanische levensduur:	> 1 miljoen schakelingen



AWG 14, Solid/Stranded. Max. aandraaimoment: 0,79Nm  
Gebruik uitsluitend koperen geleiders.

## 3. Montage

### 3.1 Algemene montage-instructies

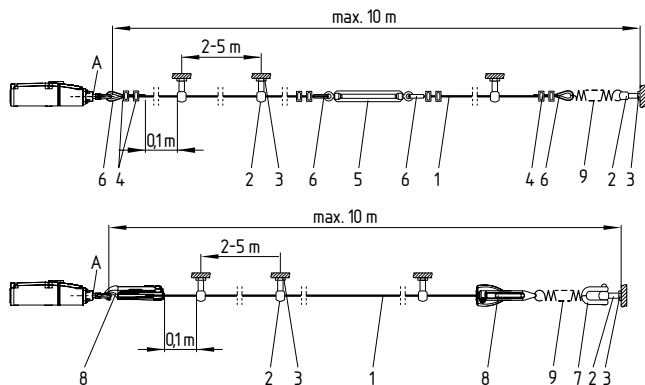
De montage mag uitsluitend door gemachtigd vakpersoneel uitgevoerd worden. De trekkoordschakelaar wordt via vier schroeven (tussenafstand 30 mm of 60 mm) gemonteerd



De maximale verticale trekkracht tot bediening van 200 N en de maximale weg van 400 mm mogen niet overschreden worden.  
Om de vereiste bedieningsweg te bereiken moet voldoende ruimte voorzien worden.

### 3.2 Opstellingen

Bij spanlengtes tot 10 m zijn alle 2 tot 5 m kabelsteunen vereist. Om bij sterk vibrerende machines resonantie-vibraties in het koord te vermijden, raden wij aan variërende tussenafstanden te voorzien voor de kabelsteunen. Montage: zie afbeelding 2.



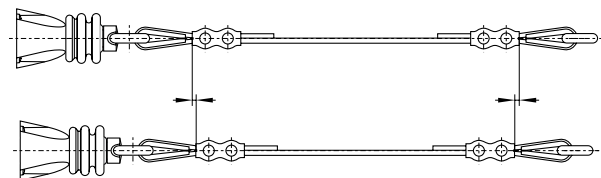
Afbeelding 2: Montage van de componenten

### Legende

1	Trekkoord met rode PVC mantel Ø 5 mm (stalen harddraad Ø 3 mm)	6	Kabelkous
2	Oogschroef	7	Schakel
3	moer	8	Kabelspanner S 900
4	Kabelklem	9	Trekveer
5	Spanslot	A	Standindicatie

Het trekkoord moet aan de ring bevestigd en vervolgens voorgespannen worden totdat de positieaanduiding zich in het midden bevindt (zie afbeelding 1).

Omwille van de vervorming van de kabelkousen door kabeltrek moet u na het monteren enkele krachtige rukken aan het trekkoord geven. Aansluitend moet het koord opnieuw bijgespannen worden (zie afbeelding 3).

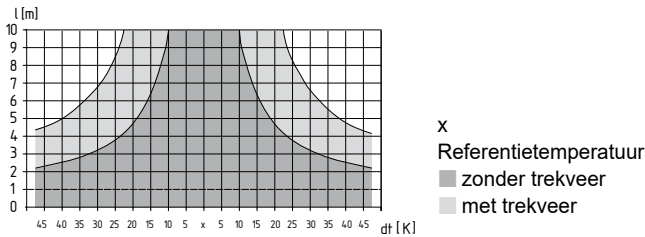


Afbeelding 3: vervorming van de kabelkousen

Wij raden het gebruik van trekveer ACC-700-RZ173 aan om de inwerkingen van temperatuurvariaties af te zwakken. Door de thermische uitzetting van de kabel is de maximaal toelaatbare kabel lengte afhankelijk van de omgevingstemperatuur (zie afbeelding 4).



Voor een optimale bedrijfszekerheid en om tijd te besparen tijdens de montage raden wij u aan het trekkoord en het gecombineerde bevestigings- en spansysteem van Schmersal te gebruiken. Als alternatief kunt u ook kabelkousen en klemmen in combinatie met een spanslot gebruiken. In dit geval moet voor de installatie van het trekkoord de rode PVC mantel in de klemzone verwijderd worden.

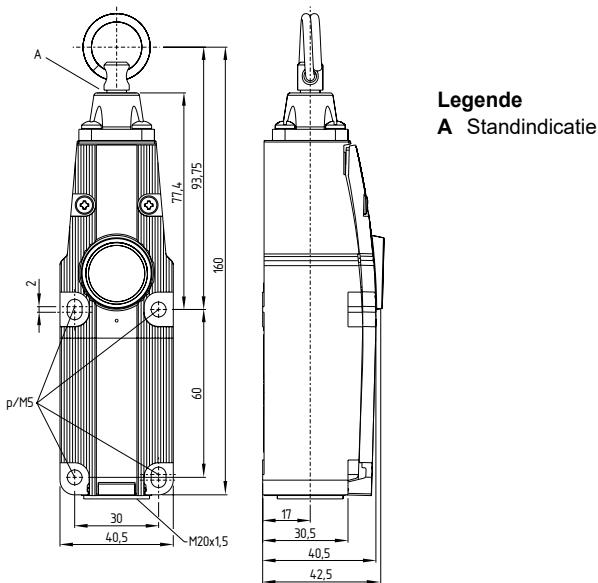


Afbeelding 4: Maximale kabel lengte in functie van de temperatuur met of zonder trekveer

### 3.3 Afmetingen

Alle maten in mm.

#### TQ 700



## 4. Elektrische aansluiting

### 4.1 Algemene opmerkingen betreffende de elektrische aansluiting



De elektrische aansluiting mag uitsluitend in spanningsloze toestand door gemachtigd en gekwalificeerd personeel uitgevoerd worden.

Lengte x van de kabel: 6 mm



1. Dekschroeven losdraaien
2. Stofafdichting verwijderen
3. Gepaste M20 x 1,5 kabelwartel met geschikte beschermingsgraad gebruiken
4. Bij het aansluiten moet u er op letten dat er zich geen kabels in de zone van het hefboomsysteem bevinden
5. Reinigen van het binnenwerk van de schakelaar (bijv. verwijderen van kabelresten), omdat de aanwezigheid van vreemde deeltjes het schakelgedrag kan beïnvloeden
6. Dekschroeven gelijkmatig vastdraaien (aandraaimoment 0,5 Nm)

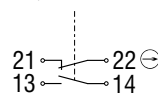
#### Toebehoren kabelwartels:

Bestelnummer: 103006013  
 Toegelaten kabeldiameter: 6 ... 12 mm  
 Aandraaimoment: 4,5 Nm.

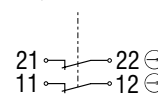
### 4.2 Contactvarianten

De schakelsymbolen op de tekening hebben betrekking op de schakelaar in niet-bediende toestand.

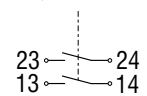
TQ 700-11



TQ 700-02



TQ 700-20



#### Legende

⊖ Gedwongen verbrekend contact

## 5. Gebruik en onderhoud

### 5.1 Functietest

De veiligheidsfunctie van het toestel moet getest worden. Hierbij moet vooraf het volgende gegarandeerd zijn:

1. Correcte bevestiging van de trekkoordschakelaar.
2. Juiste uitvoering van de wartelinvoer en de aansluitingen
3. Eventuele schade aan de behuizing van de schakelaar
4. Controle van de werking van de schakelaar door bediening van het trekkoord
5. Controle van de koordspanning via de positieaanduiding

### 5.2 Onderhoud

Wij raden een regelmatige visuele inspectie en functietest aan, inclusief de volgende stappen:

1. Controle van de koordspanning via de positieaanduiding en controle van de bevestiging en eventuele beschadiging van het koord en de koordgeleiding
2. Controle van de werking van de schakelaar door bediening van het trekkoord
3. Controle van de kabelinvoer en de kabel aansluiting
4. Verwijdering van stof en vuil



De behuizing mag niet geopend worden als zij onder spanning staat.

**Beschadigde of defecte componenten moeten onmiddellijk vervangen worden.**

## 6. Demontage en afvalverwijdering

### 6.1 Demontage

De component mag uitsluitend in spanningsloze toestand gedemonteerd worden.

### 6.2 Afvalverwijdering

De component moet op een correcte manier volgens de geldende nationale voorschriften en wetgevingen afgevoerd worden.

7. EU-conformiteitsverklaring

EU-conformiteitsverklaring



Origineel  
Schmersal India Private Limited  
G-7/1, MIDC, Ranjangaon  
Tal. Shirur, Dist. Pune – 412 220  
Maharashtra  
India  
Internet: www.schmersal.in

Hiermee verklaren wij dat de hieronder beschreven producten op grond van hun ontwerp en constructie beantwoorden aan de relevante Europese Richtlijnen.

**Benaming van de component:** TQ 700

**Type:** zie bestelsleutel

**Beschrijving van de component:** Trekkoordschakelaars

**Geharmoniseerde Richtlijnen:** 2014/35/EU Laagspanningsrichtlijn  
2011/65/EU RoHS-Richtlijn

**Toegepaste normen:** EN 60947-5-1:2017 + AC:2020

**Gemachtigde voor het samenstellen van de technische documentatie:** Oliver Wacker  
Möddinghofe 30  
42279 Wuppertal

**Plaats en datum van opstelling:** Pune, 19. januari 2024

Rechtsgeldige handtekening  
**Sagar Jeevan Bhosale**  
Directeur

TQ700-D-NL-SIPL



De meest recente geldige conformiteitverklaring kan via [products.schmersal.com](https://products.schmersal.com) gedownload worden.



**K.A. Schmersal GmbH & Co. KG**  
Möddinghofe 30, 42279 Wuppertal  
Duitsland  
Telefoon: +49 202 6474-0  
Telefax: +49 202 6474-100  
E-Mail: [info@schmersal.com](mailto:info@schmersal.com)  
Internet: [www.schmersal.com](http://www.schmersal.com)

**Production site:**  
**Schmersal India Private Limited**  
G-7/1, MIDC, Ranjangaon  
Taluka Shirur, Dist. Pune – 412 220  
Maharashtra  
India  
Phone: +91 21 38614700  
Fax: +91 20 66861114  
E-Mail: [info-in@schmersal.com](mailto:info-in@schmersal.com)  
Internet: [www.schmersal.in](http://www.schmersal.in)