



**NL** Bedieningshandleiding . . . . . Pagina 1  
Origineel

**Bestemming en gebruik**

De veiligheidssensor RSS 36 kan optioneel samen met de bediensleutel RST 16-1 aan beschermvoorzieningen gebruikt worden. De bedieningshandleiding van de veiligheidssensor moet steeds in acht genomen worden. In dit document worden afwijkende of aanvullende tips met betrekking tot de montagepositie en de schakelafstanden gegeven.

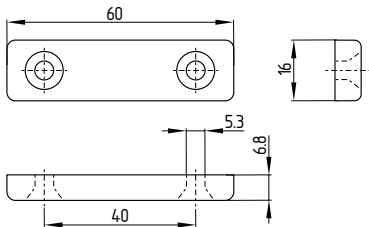
**Montage**

Bij de montage moeten de eisen van EN ISO 14119 gerespecteerd worden.

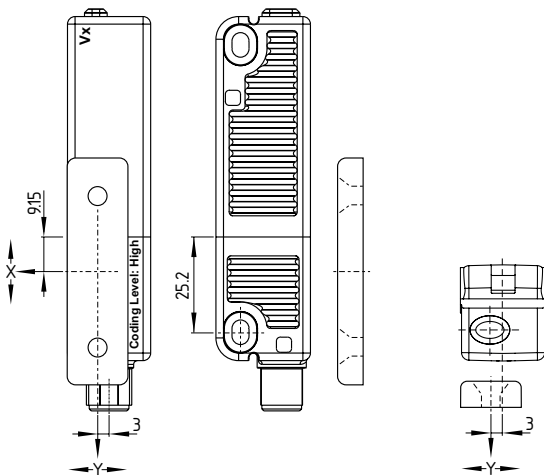
De RST16-1 wordt met behulp van M5 schroeven met verzonken kop bevestigd. De actieve oppervlakken van de veiligheidssensor en de bediensleutel moeten zich tegenover elkaar bevinden.

**Afmetingen bediensleutel RST 16-1**

Alle maten in mm.



**Montagepositie**



**Montage-instructies**

Voor het gebruik van de bediensleutel RST 16-1 is de bedieningshandleiding van de veiligheidssensor RSS 36 van toepassing; daarnaast moeten de volgende opmerkingen met betrekking tot de montagepositie en de schakelafstanden in acht genomen worden.

**Schakelafstanden volgens EN 60947-5-3**

Typische schakelafstand: 12 mm  
Zekere schakelafstand  $s_{ao}$ : 10 mm  
Zekere uitschakelafstand  $s_{ar}$ : 20 mm

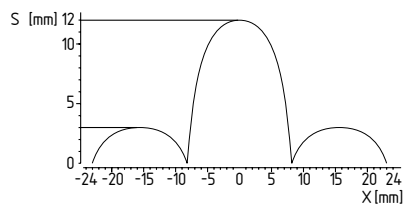
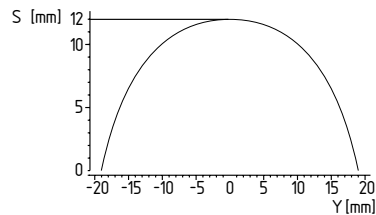


Door de nodige technische wijzigingen (vanaf V2) zijn de schakelafstanden gewijzigd, zie onderstaande tabel. Kijk de constructie van uw beschermvoorziening na de installatie na ter controle of de gezekerde schakelafstanden ( $\leq s_{ao}$  en  $\geq s_{ar}$ ) volgens de opgegeven waarden aangehouden worden en pas de beschermvoorziening eventueel aan. De posities van de markeringen Vx vindt u op de maattekeningen.

Schakelafstanden in mm volgens EN 60947-5-3	Bediensleutel RST-16-1
Sensor	$s_{typ}$ 12
RSS	$s_{ao}$ 10
	$s_{ar}$ 18
Sensor	$s_{typ}$ 12
RSS vanaf V2	$s_{ao}$ 10
	$s_{ar}$ 20

**Bediencurves**

De bediencurves geven de in- en uitschakelpunten van de sensor tijdens het naderen van de bediensleutel in functie van de aanlooprichting weer.



De dwarsafwijking (Y) bedraagt max.  $\pm 18$  mm. De maximale hoogteafwijking (X) bedraagt  $\pm 8$  mm. Bij zijdelingse nadering de zone van de zijlussen mijden.

**Uitgebreide kwaliteitswaarborg volgens 2006/42/EG**

Schmersal is een gecertificeerd bedrijf volgens Bijlage X van de Machinerichtlijn. Dit betekent dat Schmersal gemachtigd is om onder haar eigen verantwoordelijkheid ook de conformiteit sbeoordeling van deze combinatie van producten vermeld in Bijlage IV uit te voeren.

Aanvullende technische informatie vindt u in de Schmersal onlinecatalogus op het internet onder [products.schmersal.com](http://products.schmersal.com).

**KA. Schmersal GmbH & Co. KG**

Mödinghofe 30, 42279 Wuppertal  
Duitsland  
Telefoon: +49 202 6474-0  
Telefax: +49 202 6474-100  
E-Mail: [info@schmersal.com](mailto:info@schmersal.com)  
Internet: [www.schmersal.com](http://www.schmersal.com)

