



PL Instrukcja obsługiStrona 1
Original

Przeznaczenie i zastosowanie

Czujnik bezpieczeństwa RSS 36 można stosować opcjonalnie w połączeniu z aktywatorem RST 16-1 w urządzeniach bezpieczeństwa. Należy przestrzegać instrukcji obsługi czujnika bezpieczeństwa. W dalszej części instrukcji zostaną podane odmienne lub dodatkowe informacje dotyczące położenia montażowego i odległości zadziałania.

Montaż

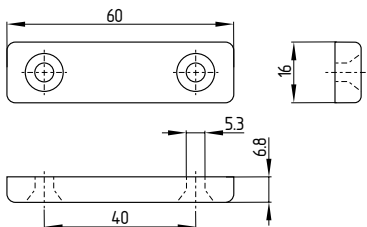


Podczas montażu należy uwzględnić wymagania normy EN ISO 14119.

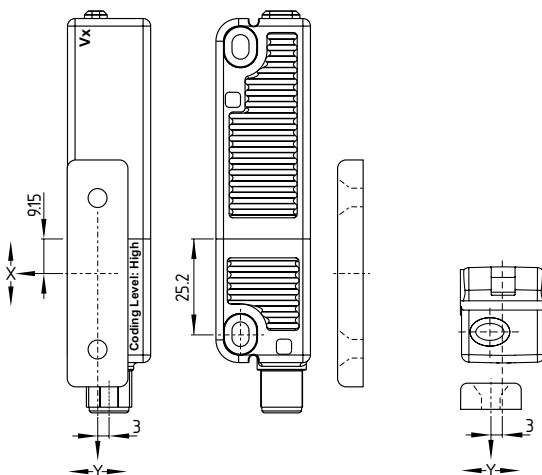
RST 16-1 jest zamocowany za pomocą śrub z łbem wpuszczanym M5. Aktywne powierzchnie czujnika bezpieczeństwa i aktywatora muszą znajdować się naprzeciw siebie.

Wymiary aktywatora RST 16-1

Wszystkie wymiary w mm.



Położenie montażowe



Instrukcje montażu

W odniesieniu do stosowania aktywatora RST 16-1 obowiązuje instrukcja obsługi czujnika bezpieczeństwa RSS 36 z uwzględnieniem poniższych wskazówek dotyczących położenia montażowego i odległości zadziałania:

Odległości załączenia wg EN 60947-5-3

Typowa odległość zadziałania: 12 mm
Gwarantowana odległość załączenia s_{ao} : 10 mm
Gwarantowana odległość wyłączenia s_{ar} : 20 mm

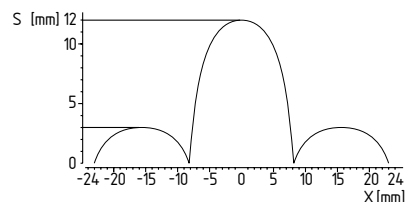
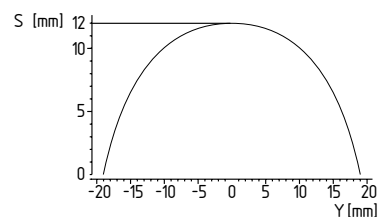


Z koniecznych modyfikacji technicznych (od V2) wynikają nowe odległości zadziałania zgodnie z poniższą tabelą. Po zakończeniu instalacji sprawdzić konstrukcję urządzenia ochronnego pod kątem zachowania gwarantowanych odległości zadziałania ($\leq s_{ao}$ i $\geq s_{ar}$) zgodnie z podanymi wartościami i w razie potrzeby wyregulować urządzenie ochronne. Pozytcje oznaczeń Vx są podane na rysunkach wymiarowych.

Odległości zadziałania w mm wg EN 60947-5-3		Aktywator RST-16-1
Czujnik RSS	S_{typ}	12
	S_{ao}	10
	S_{ar}	18
Czujnik RSS od V2	S_{typ}	12
	S_{ao}	10
	S_{ar}	20

Krzywe aktywacji

Krzywe aktywacji reprezentują typowe odległości zadziałania czujnika bezpieczeństwa podczas zbliżania aktywatora w zależności od kierunku aktywacji.



Przesunięcie poprzeczne (Y) wynosi maks. ± 18 mm. Maks. przesunięcie pionowe (X) wynosi ± 8 mm. W przypadku bocznej aktywacji unikać obszaru listków bocznych.

Kompleksowe zapewnienie jakości zgodnie z 2006/42/WE

Schmersal jest certyfikowanym przedsiębiorstwem zgodnie z załącznikiem X dyrektywy maszynowej. W rezultacie firma Schmersal ma prawo samodzielnie dokonywać oceny zgodności kombinacji produktów wymienionych w załączniku IV.

Dalsze informacje techniczne znajdują się w katalogu online firmy Schmersal w Internecie pod adresem products.schmersal.com.

K.A. Schmersal GmbH & Co. KG

Mödinghofe 30, 42279 Wuppertal
Niemcy
Telefon: +49 202 6474-0
Faks: +49 202 6474-100
E-mail: info@schmersal.com
Internet: www.schmersal.com

