



DE Betriebsanleitung Seite 1
Original

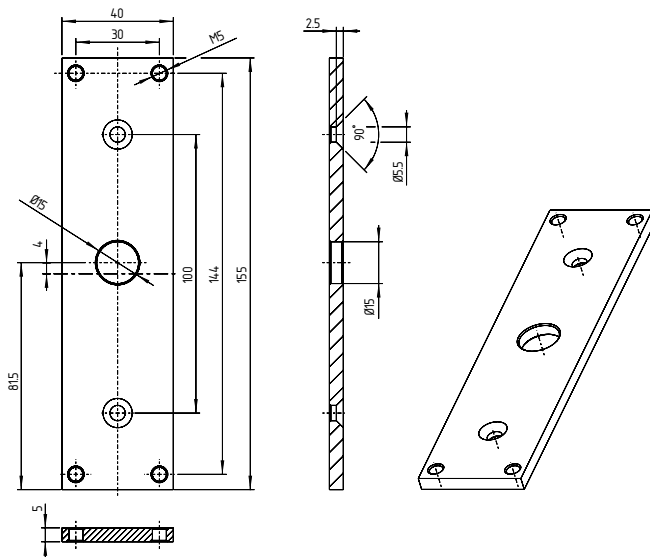
Montageplatten für AZM150



Die abgebildeten Montageplatten dienen zur Befestigung der Sicherheitszuhaltung AZM150 an Standard-Profil-schienen mit einer Breite von 40 mm.

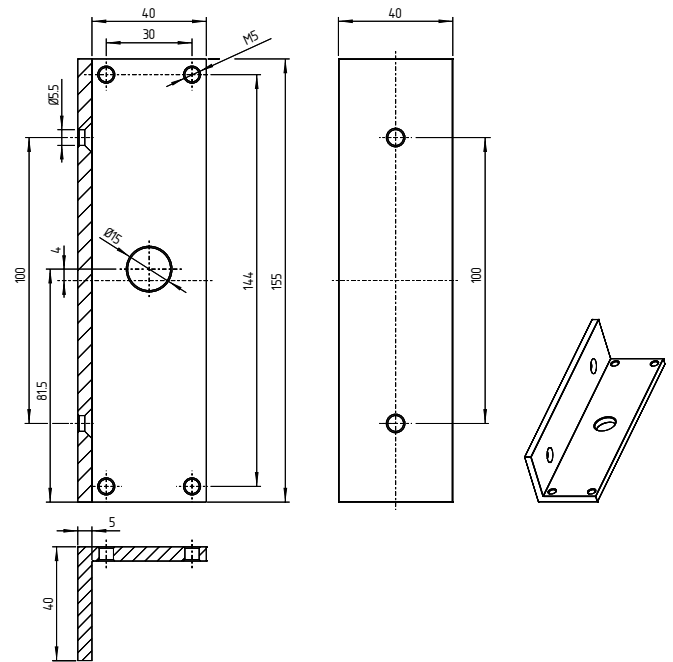
Zur Befestigung der Sicherheitszuhaltung müssen 4 Schrauben M5x45 mit einer Festigungsklasse von mindestens 5.6 verwendet werden.

MP-AZM150-1



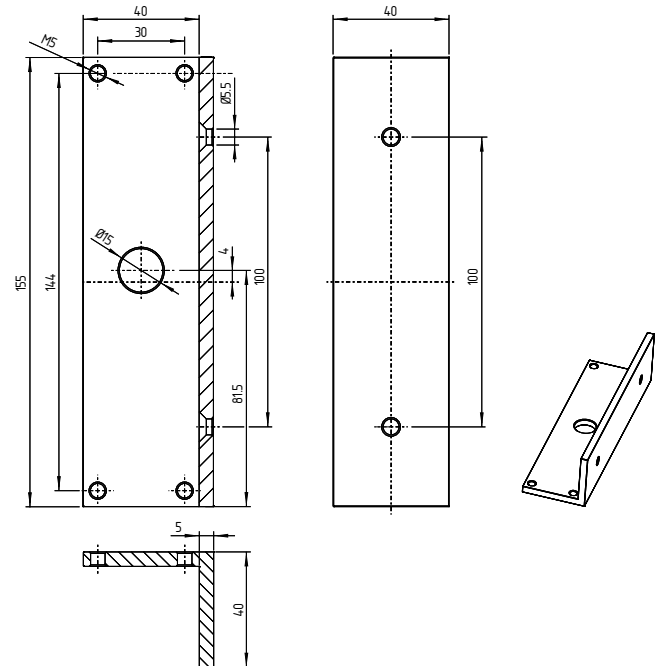
MP-AZM150-2R

Abgewinkelte Montageplatte für rechts angeschlagene Türen



MP-AZM150-2L

Abgewinkelte Montageplatte für links angeschlagene Türen



K.A. Schmersal GmbH & Co. KG
Mödinghofe 30, 42279 Wuppertal
Deutschland
Telefon: +49 202 6474-0
Telefax: +49 202 6474-100
E-Mail: info@schmersal.com
Internet: www.schmersal.com