



DE Betriebsanleitung Seiten 1 bis 4
Original

Inhalt

1 Zu diesem Dokument

1.1 Funktion 1

1.2 Zielgruppe: autorisiertes Fachpersonal 1

1.3 Verwendete Symbolik 1

1.4 Bestimmungsgemäßer Gebrauch 1

1.5 Allgemeine Sicherheitshinweise 1

1.6 Warnung vor Fehlgebrauch 1

1.7 Haftungsausschluss 2

2 Produktbeschreibung

2.1 Typenschlüssel 2

2.2 Sonderausführungen 2

2.3 Bestimmung und Gebrauch 2

2.4 Technische Daten 2

2.5 Sicherheitsbetrachtung 2

3 Montage

3.1 Allgemeine Montagehinweise 2

3.2 Abmessungen 3

4 Elektrischer Anschluss

4.1 Allgemeine Hinweise zum elektrischen Anschluss 3

4.2 Kontaktvarianten 3

5 Inbetriebnahme und Wartung

5.1 Funktionsprüfung 3

5.2 Wartung 3

6 Demontage und Entsorgung

6.1 Demontage 3

6.2 Entsorgung 3

7 EU-Konformitätserklärung

1. Zu diesem Dokument

1.1 Funktion

Die vorliegende Betriebsanleitung liefert die erforderlichen Informationen für die Montage, die Inbetriebnahme, den sicheren Betrieb sowie die Demontage des Sicherheitsschaltgerätes. Die Betriebsanleitung ist stets in einem leserlichen Zustand und zugänglich aufzubewahren.

1.2 Zielgruppe: autorisiertes Fachpersonal

Sämtliche in dieser Betriebsanleitung beschriebenen Handhabungen dürfen nur durch ausgebildetes und vom Anlagenbetreiber autorisiertes Fachpersonal durchgeführt werden.

Installieren und nehmen Sie das Gerät nur dann in Betrieb, wenn Sie die Betriebsanleitung gelesen und verstanden haben und Sie mit den geltenden Vorschriften über Arbeitssicherheit und Unfallverhütung vertraut sind.

Auswahl und Einbau der Geräte sowie ihre steuerungstechnische Einbindung sind an eine qualifizierte Kenntnis der einschlägigen Gesetze und normativen Anforderungen durch den Maschinenhersteller geknüpft.

1.3 Verwendete Symbolik



Information, Tipp, Hinweis:

Dieses Symbol kennzeichnet hilfreiche Zusatzinformationen.



Vorsicht: Bei Nichtbeachten dieses Warnhinweises können Störungen oder Fehlfunktionen die Folge sein.

Warnung: Bei Nichtbeachten dieses Warnhinweises kann ein Personenschaden und/oder ein Schaden an der Maschine die Folge sein.

1.4 Bestimmungsgemäßer Gebrauch

Die hier beschriebenen Produkte wurden entwickelt, um als Teil einer Gesamtanlage oder Maschine sicherheitsgerichtete Funktionen zu übernehmen. Es liegt im Verantwortungsbereich des Herstellers einer Anlage oder Maschine, die korrekte Gesamtfunktion sicherzustellen.

Das Sicherheitsschaltgerät darf ausschließlich entsprechend der folgenden Ausführungen oder für durch den Hersteller zugelassene Anwendungen eingesetzt werden. Detaillierte Angaben zum Einsatzbereich finden Sie im Kapitel „Produktbeschreibung“.

1.5 Allgemeine Sicherheitshinweise

Die Sicherheitshinweise der Betriebsanleitung sowie landesspezifische Installations-, Sicherheits- und Unfallverhütungsvorschriften sind zu beachten.



Weitere technische Informationen entnehmen Sie bitte den Schmersal Katalogen bzw. dem Online-Katalog im Internet unter products.schmersal.com.

Alle Angaben ohne Gewähr. Änderungen, die dem technischen Fortschritt dienen, vorbehalten.

Restrisiken sind bei Beachtung der Hinweise zur Sicherheit sowie der Anweisungen bezüglich Montage, Inbetriebnahme, Betrieb und Wartung nicht bekannt.

1.6 Warnung vor Fehlgebrauch



Bei nicht sachgerechter oder nicht bestimmungsgemäßer Verwendung oder Manipulationen können durch den Einsatz des Sicherheitsschaltgerätes Gefahren für Personen oder Schäden an Maschinen- bzw. Anlagenteilen nicht ausgeschlossen werden. Bitte beachten Sie auch die diesbezüglichen Hinweise der Norm EN ISO 14119.

1.7 Haftungsausschluss

Für Schäden und Betriebsstörungen, die durch Montagefehler oder Nichtbeachtung dieser Betriebsanleitung entstehen, wird keine Haftung übernommen. Für Schäden, die aus der Verwendung von nicht durch den Hersteller freigegebenen Ersatz- oder Zubehörteilen resultieren, ist jede weitere Haftung des Herstellers ausgeschlossen.

Jegliche eigenmächtige Reparaturen, Umbauten und Veränderungen sind aus Sicherheitsgründen nicht gestattet und schließen eine Haftung des Herstellers für daraus resultierende Schäden aus.

2. Produktbeschreibung

2.1 Typenschlüssel

Diese Betriebsanleitung ist gültig für folgende Typen:

AZ 17-①Z②K-③-④-⑤

Nr.	Option	Beschreibung
①	11 02	1 Schließer / 1 Öffner 2 Öffner
②	R	Rastkraft max. 5 N Rastkraft 30 N
③	2243 2243-1 ST	Kabelverschraubung M16 Leitungsausgang frontseitig Leitungsausgang rückseitig Stecker M12
④	1637	Kontaktvergoldung
⑤	5M 6M	5 m Leitungslänge 6 m Leitungslänge



Nur bei ordnungsgemäßer Ausführung der in dieser Betriebsanleitung beschriebenen Umbauten bleibt die Sicherheitsfunktion und damit die Konformität zur Maschinenrichtlinie erhalten.

2.2 Sonderausführungen

Für Sonderausführungen die nicht im Typenschlüssel unter 2.1 aufgeführt sind gelten die vor- und nachgenannten Angaben sinngemäß, soweit diese mit der serienmäßigen Ausführung übereinstimmen.

2.3 Bestimmung und Gebrauch

Der Sicherheitsschalter mit getrenntem Betätiger AZ 17 ist geeignet für bewegliche Schutzeinrichtungen, die geschlossen sein müssen, um die erforderliche Betriebssicherheit zu gewährleisten.

Die Sicherheitsschalter kommen bei Anwendungen zum Einsatz bei denen der gefahrbringende Zustand beim Öffnen der Schutzeinrichtung ohne Verzögerung beendet wird.

Beim Öffnen der Schutzeinrichtung werden im Sicherheitsschalter Öffnerkontakte zwangsweise geöffnet und Schließerkontakte geschlossen.



Die Sicherheitsschaltgeräte sind gemäß EN ISO 14119 als Bauart 2-Verriegelungseinrichtungen klassifiziert.



Die Bewertung und Auslegung der Sicherheitskette ist vom Anwender entsprechend der relevanten Normen und Vorschriften und in Abhängigkeit vom erforderlichen Sicherheitsniveau vorzunehmen.



Das Gesamtkonzept der Steuerung, in welche die Sicherheitskomponente eingebunden wird, ist nach den relevanten Normen zu validieren.

2.4 Technische Daten

Vorschriften:	EN 60947-5-1, BG-GS-ET-15
Gehäuse:	glasfaserverstärkter Thermoplast, selbstverlöschend
Betätiger:	nichtrostender Stahl 1.4301
Codierstufe gemäß EN ISO 14119:	gering
Schutzart:	IP67 nach EN 60529

Kontaktmaterial:	Silber
Schaltglieder:	Wechsler mit Doppelunterbrechung Zb oder 2 Öffner, galvanisch getrennte Kontaktbrücken
Schaltsystem:	⊖ gem. EN 60947-5-1, Schleichschaltung, zwangsöffnende Öffner
Anschlussart:	Schneidklemmtechnik, Leitung oder Steckeranschluss, M12, 4-polig
Leistungsart:	flexibel
Anschlussquerschnitt:	0,75 ... 1,0 mm ²
Bemessungsstoßspannungsfestigkeit U_{imp} :	4 kV
Bemessungsisolationsspannung U_i :	250 V
Thermischer Dauerstrom I_{the} :	10 A
Gebrauchskategorie:	AC-15, DC-13
Bemessungsbetriebsstrom/-spannung I_e/U_e :	4 A / 230 VAC, 4 A / 24 VDC
Kurzschlusschutz:	6 A gG D-Sicherung
Bedingter Kurzschlussstrom:	1.000 A
Zwangsöffnungsweg:	11 mm
Zwangsöffnungskraft:	je Öffnerkontakt 17 N
Umgebungstemperatur:	-30 °C ... +80 °C
Mechanische Lebensdauer:	> 1 Million Schaltspiele
Betätigungsgeschwindigkeit:	max. 2 m/s
Betätigungshäufigkeit:	max. 2.000 Betätigungen / h
Rastkraft:	30 N bei Bestellindex R

2.5 Sicherheitsbetrachtung

Vorschriften:	EN ISO 13849-1
Vorgesehene Struktur:	
- Grundsätzlich:	einsetzbar bis Kat. 1 / PL c
- Bei 2-kanaligem Einsatz und Fehlerausschluss Mechanik*:	einsetzbar bis Kat. 3 / PL d mit geeigneter Logik-Einheit
B_{10D} Öffner (NC):	2.000.000
B_{10D} Schließer (NO) bei 10 % ohmscher Kontaktlast:	1.000.000
Gebrauchsdauer:	20 Jahre

* Wenn ein Fehlerausschluss für die 1-kanalige Mechanik zulässig ist.

$$MTTF_D = \frac{B_{10D}}{0,1 \times n_{op}} \quad n_{op} = \frac{d_{op} \times h_{op} \times 3600 \text{ s/h}}{t_{cycle}}$$

(Ermittelte Werte können in Abhängigkeit der applikationsspezifischen Parameter h_{op} , d_{op} und t_{cycle} sowie der Last variieren.)

Werden mehrere Sicherheitskomponenten in Reihe geschaltet, wird der Performance Level nach EN ISO 13849-1 aufgrund verringerter Fehlererkennung unter Umständen reduziert.

3. Montage

3.1 Allgemeine Montagehinweise

Der Sicherheitsschalter kann in vier Richtungen ohne Umbaumaßnahmen angebracht werden. Bei der Befestigung die mitgelieferten Unterlegbleche verwenden. Das Drehmoment der Befestigungsschrauben darf 150 Ncm nicht überschreiten. Das Schaltergehäuse darf nicht als Anschlag benutzt werden. Die Gebrauchslage ist beliebig. Sie sollte so gewählt werden, dass kein grober Schmutz in die benutzte Öffnung eindringen kann. Die nicht benutzte Öffnung nach der Montage mit dem Schlitzverschluss verschließen.

Montage der Betätiger: Siehe Montageanleitung Betätiger.



Bitte beachten Sie die Hinweise der Normen EN ISO 12100, EN ISO 14119 und EN ISO 14120.

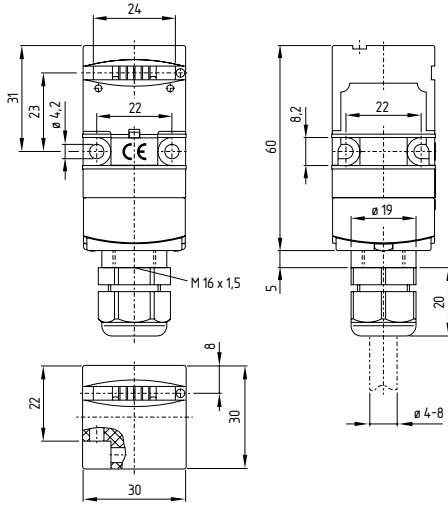


Der Betätiger ist durch geeignete Maßnahmen (z.B. Verwendung von Einwegschrauben, Verkleben, Aufbohren von Schraubenköpfen, Verstiften) an der Schutzeinrichtung unlösbar zu befestigen und gegen Verschieben zu sichern.

3.2 Abmessungen

Alle Maße in mm.

Sicherheitsschalter AZ 17



4. Elektrischer Anschluss

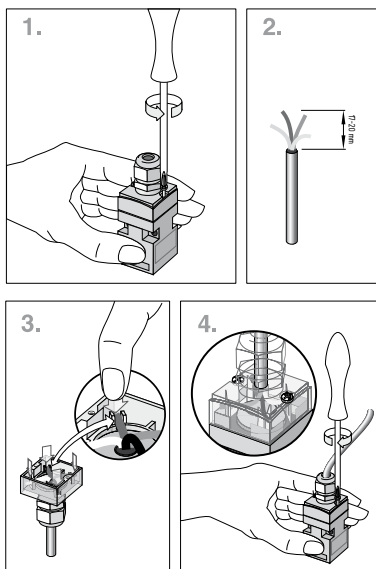
4.1 Allgemeine Hinweise zum elektrischen Anschluss



Der elektrische Anschluss darf nur im spannungslosen Zustand und von autorisiertem Fachpersonal durchgeführt werden.

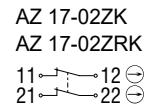
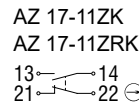
Schneidklemmtechnik

Die Schneidklemmtechnik ermöglicht das Anschließen von flexiblen Leitungen, Anschlussquerschnitt 0,75...1 mm², ohne Verwendung von Aderendhülsen. Hierzu die Leitung um 17...20 mm abmanteln, in die Verschraubung einführen, die Verschraubung schließen, Adern in die Stege des Deckels drücken (siehe Anschlussbild Schneidklemmtechnik) und anschließend den Deckel aufschrauben. Dabei die Deckelschrauben abwechselnd gleichmäßig anziehen. Anzugsdrehmoment der Torx T10 Deckelschrauben 0,7 ... 1 Nm.

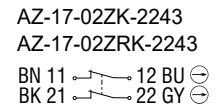
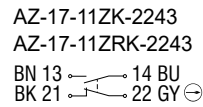


4.2 Kontaktvarianten

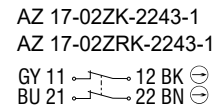
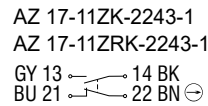
Darstellung der Kontakte bei geschlossener Schutzeinrichtung.



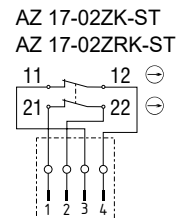
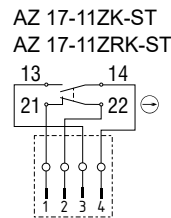
Mit Leitung, frontseitig



Mit Leitung, rückseitig



Mit Stecker, A-Codierung



5. Inbetriebnahme und Wartung

5.1 Funktionsprüfung

Das Sicherheitsschaltergerät ist hinsichtlich seiner Sicherheitsfunktion zu testen. Hierbei ist vorab Folgendes zu gewährleisten:

1. Prüfen des Betätigers und des Sicherheitsschalters auf festen Sitz
2. Unversehrtheit der Leitungseinführung und -anschlüsse
3. Schaltergehäuse auf Beschädigungen überprüfen

5.2 Wartung

Bei sorgfältiger Montage unter Beachtung der oben beschriebenen Hinweise ist nur eine geringe Wartung notwendig. Bei rauen Betriebsbedingungen empfehlen wir eine regelmäßige Wartung mit folgenden Schritten:

1. Prüfen des Betätigers und des Sicherheitsschalters auf festen Sitz
2. Entfernen von Schmutzresten
3. Prüfen der Leitungseinführung und -anschlüsse



In allen betriebsmäßigen Lebensphasen des Sicherheitsschaltergerätes sind konstruktiv und organisatorisch geeignete Maßnahmen zum Manipulationsschutz beziehungsweise gegen das Umgehen der Sicherheitseinrichtung, beispielsweise durch Einsatz eines Ersatzbetätigers, zu treffen.

Beschädigte oder defekte Geräte sind auszutauschen.

6. Demontage und Entsorgung

6.1 Demontage

Das Sicherheitsschaltergerät ist nur in spannungslosem Zustand zu demontieren.

6.2 Entsorgung

Das Sicherheitsschaltergerät ist entsprechend der nationalen Vorschriften und Gesetze fachgerecht zu entsorgen.

7. EU-Konformitätserklärung

EU-Konformitätserklärung



Original
Schmersal India Private Limited
G-7/1, MIDC, Ranjangaon
Tal. Shirur, Dist. Pune – 412 220
Maharashtra
India
Internet: www.schmersal.in

Hiermit erklären wir, dass die nachfolgend aufgeführten Bauteile aufgrund der Konzipierung und Bauart den Anforderungen der unten angeführten Europäischen Richtlinien entsprechen.

Bezeichnung des Bauteils: AZ 17

Typ: siehe Typenschlüssel

Beschreibung des Bauteils: Zwangsöffnender Positionsschalter mit getrenntem Betätiger für Sicherheitsfunktionen

Einschlägige Richtlinien: 2006/42/EG Maschinenrichtlinie
2011/65/EU RoHS-Richtlinie

Angewandte Normen: EN 60947-5-1:2017
EN ISO 14119:2013

Bevollmächtigter für die Zusammenstellung der technischen Unterlagen: Oliver Wacker
Mödinghofe 30
42279 Wuppertal

Ort und Datum der Ausstellung: Pune, 3. August 2020

Rechtsverbindliche Unterschrift
Sagar Jeevan Bhosale
Geschäftsführer

SIPL-AZ17-C-DE



Die aktuell gültige Konformitätserklärung steht im Internet unter products.schmersal.com zum Download zur Verfügung.



K.A. Schmersal GmbH & Co. KG
Mödinghofe 30, 42279 Wuppertal
Deutschland
Telefon: +49 202 6474-0
Telefax: +49 202 6474-100
E-Mail: info@schmersal.com
Internet: www.schmersal.com

Production site:
Schmersal India Private Limited
G-7/1, MIDC, Ranjangaon
Tal. Shirur,
Dist. Pune – 412 220
Maharashtra
India
Internet: www.schmersal.in