


SCHMERSAL

版本 2

 操作说明书 1至8页
原件

目录

1 关于该文件	
1.1 功能	1
1.2 目标群: 专业人员	1
1.3 应用符号	1
1.4 用途	1
1.5 安全信息	1
1.6 误用警告	2
1.7 免责条款	2
2 产品描述	
2.1 订货代码	2
2.2 特殊型号	2
2.3 目的	2
2.4 技术参数	3
2.5 联锁功能的安全分类	3
2.6 锁定功能的安全分类	3
3 组装	
3.1 通用安装说明	4
3.2 尺寸	4
3.3 安装独立密码操作件	5
3.4 附件	6
4 电气连接	
4.1 电气接线指示	6
4.2 触点选项	7
4.3 接线图示	7
5 调试与维护	
5.1 功能检查	7
5.2 维护	7

6 拆卸与处理	
6.1 拆卸	7
6.2 处理	7
7 EU符合性声明	

1. 关于该文件

1.1 功能

本操作说明书提供了安全开关用于安装、调试、安全操作及拆装所需的必要信息。本说明书应清晰可读，并置于设备附近醒目位置。

1.2 目标群: 专业人员

本操作说明书中所述所有操作必须由工厂授权专业人员完成。

只有在您读完并理解该操作说明书，并了解职业安全和事故预防后才能安装该开关并投入使用。

开关的选择，安装及集成由机器制造商根据相关的法规和要求来考虑。

1.3 应用符号



信息, 提示, 说明:
该符号表示有用的附加信息。



注意: 不遵守这些警告提示可能导致失效或故障。
警告: 不遵守这些警告提示可能导致人身伤害和/或机器损坏。

1.4 用途

该产品可作为一个整体系统或机器的安全功能的一部分使用。系统或机器的制造商负责保证系统或机器整体的运行。

该安全开关只可在满足本操作说明书所述条件或制造商允许的环境中使使用。相应的应用领域的信息，请参阅章节：产品描述。

1.5 安全信息

用户必须遵守本说明书以及国家特定的安装标准，以及安全和事故预防规定中的安全指示。



更多的技术信息您可以通过施迈赛样本或者登陆施迈赛公司网址: products.schmersal.com 在线目录进行查询。

我司对所有信息不承担责任，且对技术变更权利予以保留。

只要遵守安全指示和操作说明书中有关安装、调试、操作、维护的要求，没有残留风险。

1.6 误用警告



错误使用或操控安全开关可能导致人身伤害，并损坏机器或整个系统。请您注意相关标准EN ISO 14119中的规定。

1.7 免责条款

我司不承担由于错误安装或未按照本说明书安装而造成的损失。我司不承担由于未使用我司认可的组件或配件而造成的损失。

出于安全原因，严禁对设备进行介入性工作，禁止擅自修理、改造、改装设备。我司不承担由于介入性工作、擅自修理、改造及改装而造成的损失。

2. 产品描述

2.1 订货代码

本操作说明书适用于以下型号：

AZM150SK-①R②③④-⑤-⑥

编号	选项	描述
①	02 / 11	磁铁：2 常闭
	11 / 11	1 常开 / 1 常闭
	11 / 02	1 常开 / 1 常闭
	02 / 02	2 常闭
		2 常闭
②	I	标准编码（操动件不包含在交付中）
		独立密码-（包含操动件，参见 ⑥）
③	A	通电开锁
	T	手动解锁
④	N	紧急逃逸
		紧急解锁
		紧急解锁
⑤	024	U _s 24 VDC
	110	U _s 110 VAC
	230	U _s 230 VAC
		U _s 230 VAC
⑥		独立编码操动件
		版本-I
	B1	包括直操动件B1
	B5	包括弯角操动件B5
	B6L	包括可调操动件B6，左
	B6R	包括可调操动件B6，右

操动件(不包括在配货中)

AZM150-B1 直操动件

AZM150-B5 弯角操动件

AZM150-B6 可调操动件

2.2 特殊型号

符合标准规格但在2.1中未提及的特殊型号，本说明书仍适用。

2.3 目的

电磁安全锁的设计意图在于，结合机器的控制部件，防止可移动防护门在危险条件尚未排除的情况下开启。AZM150 联锁电磁铁带独立密码以提供较高的保护防止误操作



在特殊情况下，必须首先对事故风险进行彻底评估，方允许使用通电上锁工作原理的联锁设备，因为防护门有可能在电源出现故障或主开关激活时，立即开启。



安全开关根据EN ISO 14119分类为2型联锁设备。带有单独密码的设计被分为高度编码。

手动解锁

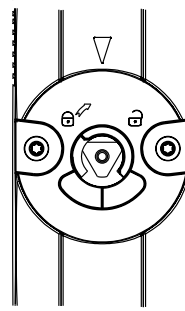
（用于设置和维护等工作）

后侧和盖端的手动解锁可以独立操动。装置投入运行时，请检查两者均处于起始位置。

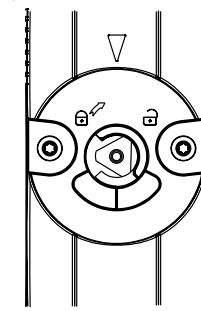
手动解锁需转动三角钥匙，以将锁门拧至打开位置。只有在将三角钥匙转回初始位置后方可恢复正常的锁定功能。成功完成启动调试后，必须使用随附的封签将手动解锁封死。

手动解锁

已锁定



解锁



三角钥匙TK-M5（101100887）可作为配件订购。

紧急解锁（订货后缀 -N）

（仅安装在危险区域外部）



仅限在紧急情况下使用紧急解锁。

应安装并且/或者保护电磁安全锁，以防止紧急解锁意外打开联锁设备。

必须明确标注，仅限在紧急情况下使用紧急解锁。可使用配送随附的标签。

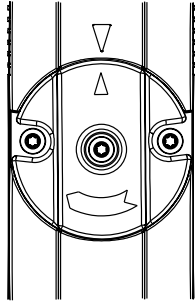
为了激活紧急解锁，需将红色的手柄转向箭头方向的终点。在这一位置上，防护门可以打开。手柄此时被锁定，无法再恢复到原来位置。如果要解除锁定状态，需将中央安装螺丝拧松，直到手柄可以转回原来位置。然后再将螺丝重新拧紧。

紧急出口（订货后缀-T）

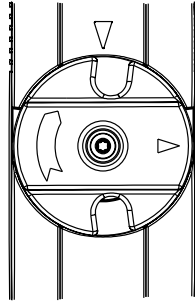
（仅限在危险区域以内安装和操动）
为了激活紧急解锁，需将红色的手柄转90°至箭头方向的终点。在这一位置上，防护门可以打开。将手柄扳转至相反方向，则可解除锁定状态。在解锁位置上，防护门受到保护，以防止意外关闭。

紧急解锁 / 紧急逃逸

已锁定



解锁



用户必须根据相关标准和所要求的安全等级评估、设计安全链。



集成了安全部件在内的完整控制系统设计必须符合相关标准。

2.4 技术参数

标准:	EN 60947-5-1, EN ISO 14119
外壳:	玻璃纤维增强热塑塑料, 自熄灭
操动件和锁门:	不锈钢 1.4301
触点材料:	银
手柄密码参照EN ISO 14119:	
- 标准编码版本:	低
- 独立编码版本:	高
保护类型:	IP65, IP67
绝缘防护等级:	II, II
过电压类别:	II
污染等级:	2
触点类型:	电气分隔触桥, 双断点转换触点Zb
开关系统:	⊖ EN 60947-5-1, 缓动式, 肯定断开的常闭触头
肯定断开行程 (解锁):	5 mm
强制断开力 (解锁):	每个安装的NC触点 10 N
接线端子:	螺丝连接
导线类型:	软线
最大电缆截面:	0.25 mm ² ... 1.5 mm ² (包含导体套圈, 无塑料圈)
电缆进口:	3x M20
保持力 F _{max} :	1,950 N
保持力 F _{zh} :	1,500 N
锁定力:	50 N
操动速度:	0.3 m/s
操动频率:	最大 1,000次/小时
机械寿命:	1,000,000 次操作
环境温度:	-25 °C ... +55 °C
存放温度:	-40 °C ... +85 °C
相对湿度:	最大 93 %, 无冷凝, 无结冰

电气参数:

应用类别:	AC-15, DC-13
- 额定工作电流/电压 I _e /U _e :	4 A / 230 VAC 4 A / 24 VDC
额定耐冲击电压 U _{imp} :	4 kV
额定绝缘电压 U _i :	300 V
热稳定电流 I _{the} :	5 A
最大保险容量:	6 A gG
要求额定短路电流:	1,000 A
额定控制电压 U _c :	24 VDC 110 VAC 230 VAC

电气参数 - 磁力控制:

负载比电磁线圈:	100%
功率消耗:	最大 8.5 W
输入信号接受的测试脉冲持续时间:	≤5.0 ms
- 测试脉冲间隔:	≥50 ms

2.5 联锁功能的安全分类

标准:	EN ISO 13849-1
预期结构:	
- 基本上:	适用于Cat. 1 / PL c
- 2声道使用和故障排除机制*:	适用于Cat. 3 / PL d 有合适的逻辑单元
B _{10D} NC触点:	2,000,000
B _{10D} NC触点在10%欧姆触点负载情况下:	1,000,000
使用寿命:	20年

*如果故障排除的通道力学是被授权的。

$$MTTF_D = \frac{B_{10D}}{0,1 \times n_{op}} \quad n_{op} = \frac{d_{op} \times h_{op} \times 3600 \text{ s/h}}{t_{cycle}}$$

（根据应用参数h_{op}、d_{op}和t_{cycle}以及负载变化，技术参数可能有所不同。）

如果串联多个安全部件，依据EN ISO 13849-1中规定的性能等级将会降低，因为在特定情况下，错误检查会受到限制。

2.6 锁定功能的安全分类

如果设备用作人身安全联锁，则需要对防护门锁定功能进行安全分类。

在对联锁功能进行分类时，必须区分联锁功能（锁定功能）的监控和解锁功能的控制

在对联锁功能进行分类时，必须区分联锁功能（锁定功能）的监控和解锁功能的控制

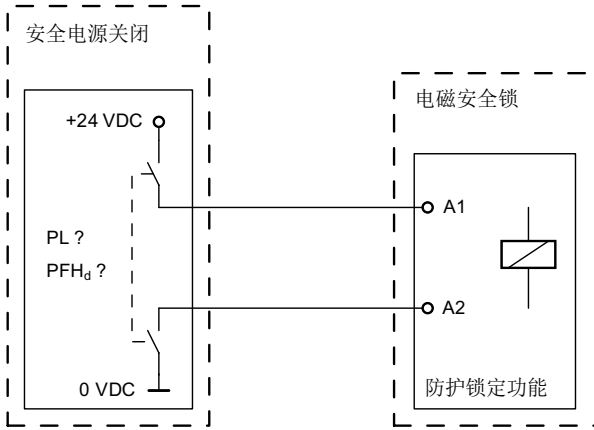


解锁功能的分类仅对于带受监测防护门锁定功能的设备及通电解锁的版本有效（见订购代码）。

可以通过安全断开外部电源来排除防护门锁定功能的故障。

在这种情况下，防护锁定功能对解锁功能的失效概率没有影响。

解锁功能的安全等级，完全由安全的关闭外部电源决定。



必须遵守布线的故障排除。

如果操作安全分析表明，不能使用静态电流版本的电磁安全锁，则可作为一个例外情况，使用通电上锁的锁，前提是必须采取附加安全措施，确保相应的安全水平。

3. 组装

3.1 通用安装说明

请遵守EN ISO 12100、EN ISO 14119和EN ISO 14120标准中的有关规定。

有4个M5安装孔用于固定外壳 电磁安全锁有双绝缘。不允许使用接地线。严禁将电磁安全锁用作限位挡块。安装位置任意。但是选择的安装位置必须是防止污垢侵入的开口。未用操作件开口必须用防尘堵头密封。

关于基础密码操作件AZM150-B1, AZM150-B5和AZM150-B6安装的详细信息可参照操作件说明书

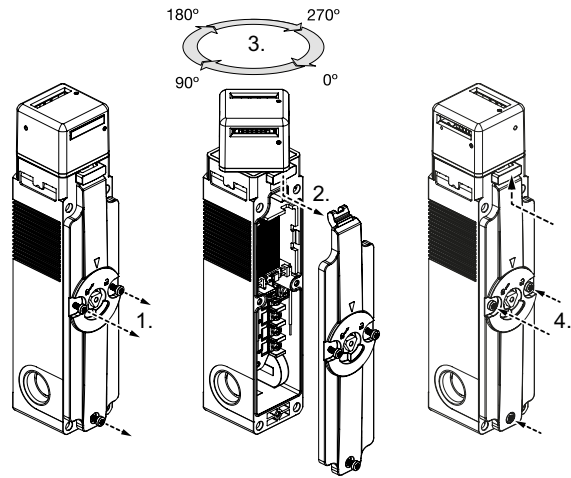
操作件的插入要求，其轴向偏移量为±1，高度偏移量为±1。操作件必须能轻易地插入操作头中。对于无法确保这种情况的门，必须安装门扣以防止损坏设备。

当室温 > 40 °C 时，必须保护线圈锁定以防止接触易燃材料或无意的个人接触。

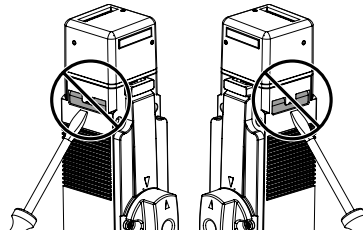
操作面选择

驱动补偿可实现8级驱动

1. 拧下盖螺钉
2. 摘下盖板
3. 转动操动头到所需位置
4. 安装盖板并固定，拧紧盖螺钉(力矩 0.5 Nm)



不要撬出侧面的金属插片。拉出金属插片会损坏装置。



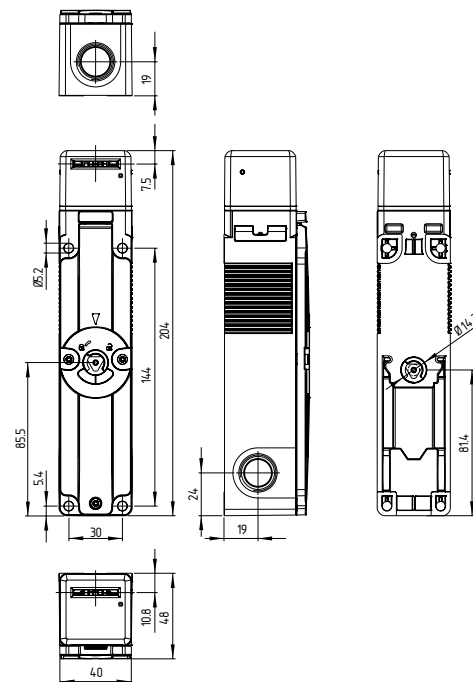
3.2 尺寸

测量值均以mm为单位。

AZM150

带盖端
手动解锁

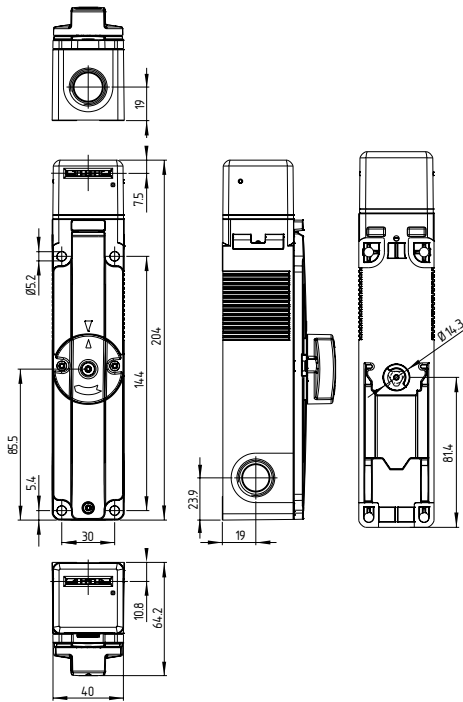
和后侧
手动解锁



AZM150

带盖端紧急把手
-N或-T

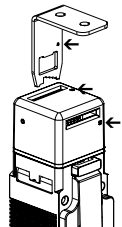
和后侧
手动解锁



3.3 安装独立密码操作件



电磁安全锁插入开口处标志和操作件上的标志必须是相对的。



在出厂条件下，单独编码的安全开关AZM150的执行机构。操作件进行插入操作

交货时，操作件为插入状态。对于未上锁开关，操作件必须用过手动解锁进行解锁。三角钥匙转90度，锁紧螺栓就会被拉入解锁的位置。只有在将三角钥匙转回初始位置后方可恢复正常的锁定功能。



操作件必须永久固定在安全防护门上，通过合适的措施防止移位（防破坏螺栓、胶接、螺栓头钻孔等）。

固定安装时，如需铆接或焊接，必须注意操作件的插入深度不可改变。有多种不同的操作件可供选择

操作件B1和B5适用于滑动和可移动的安全监控。对于铰链防护装置推荐选用AZM150-B6或者AZM150-B6R操作件。

对于在旋转式防护门上安装操作件时应注意旋转轴应位于安全开关上表面的上部平面内，这样操作件可以插入至安全开关内部。（见附表）

操动半径

		R_{min} [mm]	d [mm]	R_{min} [mm]	d [mm]
	AZM150-B6L	250	18.5	250	23
	AZM 150-B6R	250	18.5	250	23
	AZM150-B1				
	AZM150-B5				

注：

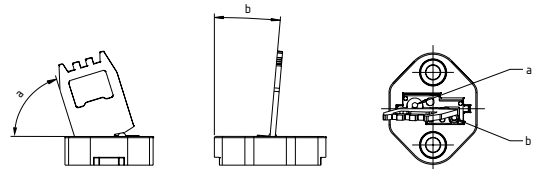
操动件半径
前面操动件旋转形式

操动件半径
后面操动件旋转形式

铰链的旋转轴必须处于高出安全开关上表面d mm 处的平面内。基本条件已经将防护门旋转半径调节至最小半径 R_{min} ，此时对应操动件偏移角度最大。

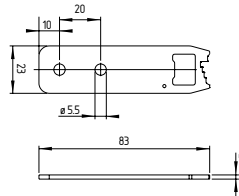
调节螺钉

AZM150-B6L或者AZM150-B6R操作件在工厂设置为最小半径。为增加半径，可通过A/F 2mm的六角扳手调节a+b两个螺钉。



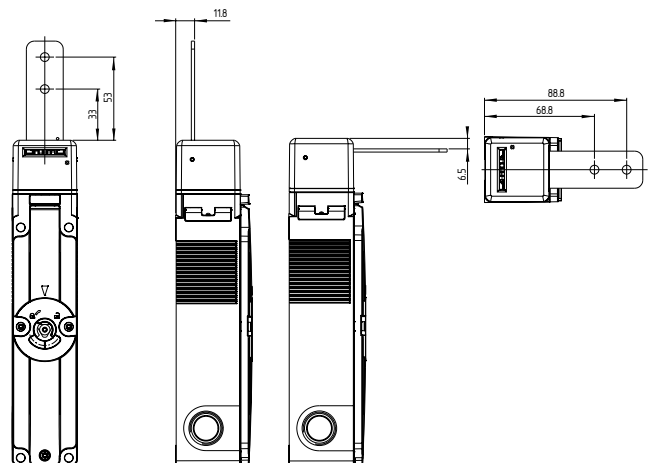
操作件螺钉强度为5.6。

操作件AZM150-B1

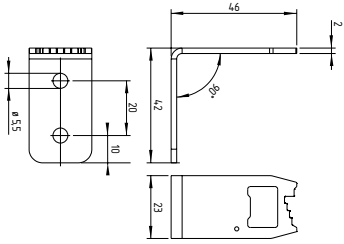


操作件安装位置

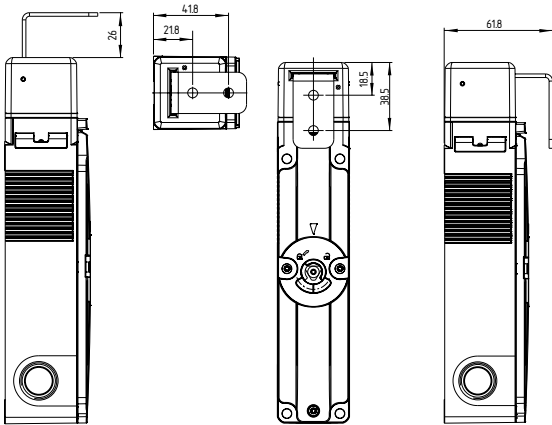
(所有尺寸 ± 0.3 mm)



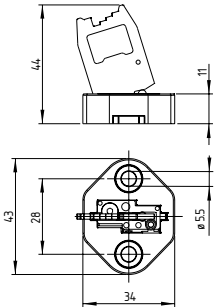
操动件AZM150-B5



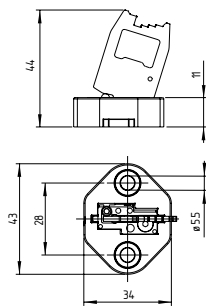
操动件安装位置
(所有尺寸 ± .3 mm)



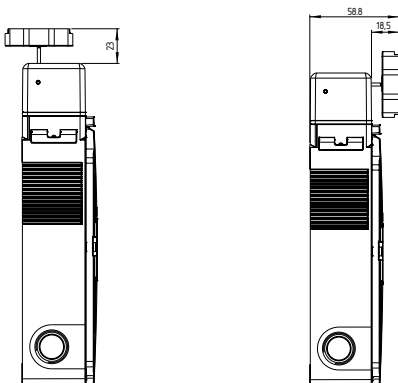
操动件AZM150-B6L



操动件 AZM150-B6R



操动件安装位置
(所有尺寸 ± .3 mm)



3.4 附件

	命名/描述	订货代码
三角钥匙	TK-M5	101100887
停工上锁标签	SZ150-1	153027887
电缆接头	M20 x 1.5	按特殊需求
防逆转螺丝	M5 x 15, 2个 (包含垫圈)	按特殊需求

4. 电气连接

4.1 电气接线指示



电气接线需在电源关闭的情况下由授权专业人员完成。

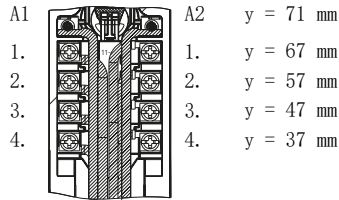
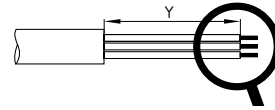


如果风险分析指出使用监控联锁，则应将其接入安全回路，并与标有⚡符号的触点连接。

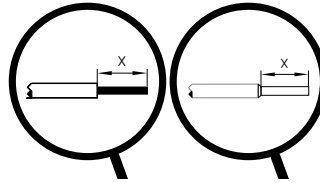
应使用带有相应防护等级的合适电缆接头。所需的插入口应使用合适的工具打开。
完成接线后，必须清洗接线盒(除去多余的电缆等)。

最大电缆截面: 0.25 ... 1.5 mm²
(包含导体套圈, 无塑料圈)

拆除电缆护套



导体的固定长度x: 6 mm

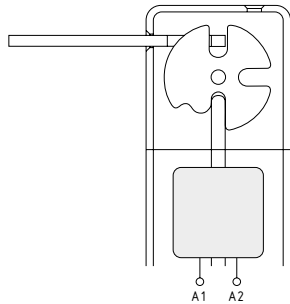


4.2 触点选项

触点在电源关闭且已插入操动件的情况如图所示。

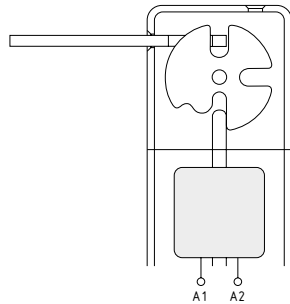
通电开锁

防护系统关闭-联锁

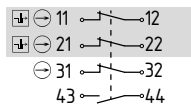


通电上锁

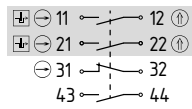
防护系统关闭-未联锁



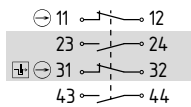
AZM150...-02/11



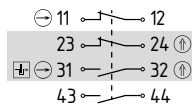
AZM150...-02/11... A



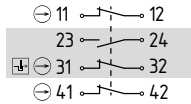
AZM150...-11/11



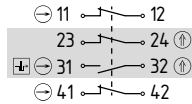
AZM150...-11/11... A



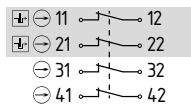
AZM150...-11/02



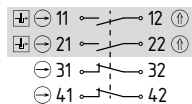
AZM150...-11/02... A



AZM150...-02/02



AZM150...-02/02... A

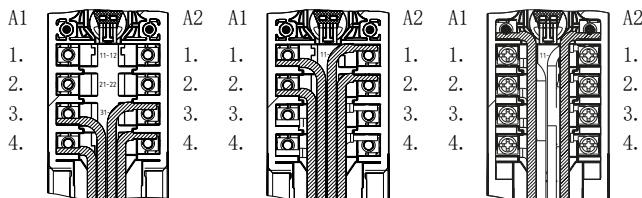


注:

- 线圈触点
- ⊖ 肯定断开常闭触点
- ⊕ 根据EN ISO 14119的要求监控联锁
- Ⓜ 操动

4.3 接线图示

布线时，应考虑左右端子螺丝的端子偏移量。
将电缆整齐地排在其他电缆的旁边或上面。



5. 调试与维护

5.1 功能检查

必须测试该安全开关的安全功能。事先要检查并满足下列条件

1. 安装电磁安全锁和操动件
2. 检查电缆进线及连接是否完好无损
3. 检查开关外壳是否损坏
4. 检查侧面盖板和后侧手动解锁是否在起始位置

5.2 维护

推荐按照下列内容进行常规的目测检查和功能测试:

1. 检查操动件和开关是否紧固安装
2. 去除污垢
3. 检查电缆进线和连接



必须采取相应措施以防止发生蓄意破坏或回避安全防护装置的行为，例如可使用替代操动件。

损坏或故障部件必须更换。

6. 拆卸与处理



6.1 拆卸

该安全开关必须在电源关闭的情况下拆卸。

6.2 处理

该开关必须按照相关的国家标准和法规进行处理。

7. EU符合性声明

EU符合性声明		
原件	施迈赛 工业开关制造（上海）有限公司 漕盈路3336号 上海市青浦区 201712 中国 http://www.schmersal.com.cn	
我司声明：下列开关在结构及设计要求上完全符合适用欧洲标准		
产品名称：	AZM150	
控制类别：	参见订购号码	
产品描述：	用于安全功能的带电磁联锁的锁定装置	
标准：	欧盟机器指令	2006/42/EC
	EMC指令	2014/30/EU
	RoHS指令	2011/65/EU
应用标准：	EN 60947-5-1:2017 EN ISO 14119:2013	
技术文件的全权代表：	Oliver Wacker Möddinghofe 30 42279 Wuppertal	
签发时间和地址：	上海, 2021年4月1日	
		
	签名 Michele Seassaro 总经理	

AZM150-C-CN



提示：当前有效的声明可从网站products.schmersal.com 下载。



K. A. Schmersal GmbH & Co. KG
Möddinghofe 30, 42279 Wuppertal
Germany

电话： +49 202 6474-0
传真： +49 202 6474-100
邮箱： info@schmersal.com
网站： www.schmersal.com

生产地：
施迈赛
工业开关制造（上海）有限公司
漕盈路3336号
201712 上海市青浦区

电话： +86-（0）21-63758287
传真： +86-（0）21-69214398
邮箱： info@schmersal.com.cn
网址： www.schmersal.com.cn

施迈赛工业开关制造（上海）有限公司
地址：上海市青浦区漕盈路3336号
邮编：201712

电话：021-6375 8287
传真：021-6375 8297

网址： www.schmersal.com.cn