



ES Manual de instrucciones. páginas 1 a 12
Original

Contenido

1 Acerca de este documento

1.1 Función 1

1.2 Otros documentos aplicables. 1

1.3 A quién va dirigido: personal experto autorizado. 1

1.4 Símbolos utilizados 1

1.5 Uso previsto. 1

1.6 Instrucciones de seguridad generales. 2

1.7 Advertencia sobre el uso inadecuado 2

1.8 Exención de responsabilidad. 2

2 Descripción del producto

2.1 Código de pedidos. 2

2.2 Descripción y uso. 2

2.3 Datos técnicos 2

2.4 Certificación de seguridad. 3

3 Montaje

3.1 Instrucciones generales para el montaje. 4

3.2 Dimensiones 4

3.3 Accesorios 4

4 Conexión eléctrica

4.1 Instrucciones generales para la conexión eléctrica 5

4.2 Notas sobre la sustitución del equipo 5

4.3 Tensión de alimentación y fusibles necesarios 5

4.4 Elementos de seguridad internos conexiones a equipos. 5

4.5 Concepto de tierra y apantallado. 5

4.6 Vista general de las conexiones e indicadores LED 6

4.7 Asignación de conectores para la conexión de equipos X0 - X7. 7

4.8 Asignación de conectores de potencia conexiones E/S 7

4.9 Asignación de conectores PROFINET conexiones P1/P2. 7

4.10 Configurar dirección F y rearme de fábrica. 7

5 Funciones de diagnóstico

5.1 Indicadores LED conexiones a equipos X0 – X7. 7

5.2 Indicadores LED conexiones PROFINET P1/P2. 8

5.3 Indicadores LED centrales SFB-PN. 8

6 Puesta en servicio y mantenimiento

6.1 Prueba de funcionamiento. 8

6.2 Mantenimiento 8

7 Desmontaje y retirada

7.1 Retirada 8

7.2 Retirada 8

8 Anexo Dimensionado del sistema

8.1 Ejemplos de dimensionado de la tensión de alimentación 9

8.2 Ejemplos de conexión Dispositivos de seguridad 10

9 Declaración de conformidad CE

1. Acerca de este documento

1.1 Función

El presente manual de instrucciones ofrece la información necesaria para el montaje, la puesta en servicio, el funcionamiento seguro, así como el desmontaje de la caja de distribución segura. El manual siempre debe conservarse en estado legible y estar accesible en todo momento.

1.2 Otros documentos aplicables

Introducir el término de búsqueda "SFB-PN" en el catálogo online de Schmersal en products.schmersal.com.

- Manual: Caja de distribución segura SFB-PN-V2
- Manual de instrucciones: Caja de distribución segura SFB-PN-V2
- GSDML File
- Manual: SFB Configuration Tool

1.3 A quién va dirigido: personal experto autorizado

Todas las acciones descritas en este manual de instrucciones y en el manual de uso, sólo deberán ser realizadas por personal experto debidamente formado y autorizado por el usuario de la máquina.

Sólo instale y ponga en servicio el equipo tras haber leído y entendido el manual de instrucciones y el manual de uso, y conocer las normas sobre seguridad laboral y prevención de accidentes.

La selección y el montaje de los equipos así como su inclusión técnica en el sistema de control van unidos a los conocimientos cualificados de la legislación y normativa aplicable por parte del fabricante de la máquina.

1.4 Símbolos utilizados



Información, sugerencia, nota:

Este símbolo indica que se trata de información adicional útil.



Atención: Si no se observa esta advertencia podrían ocasionarse fallos o errores de funcionamiento.

Advertencia: Si no se observa esta advertencia podrían ocasionarse daños personales y/o daños en la máquina.

1.5 Uso previsto

La gama de productos de Schmersal no está destinada a consumidores privados.

Los productos aquí descritos han sido desarrollados para asumir funciones relativas a la seguridad como parte de una instalación completa o una máquina individual. Es responsabilidad del fabricante de la instalación o máquina asegurar la seguridad del funcionamiento en general.

La caja de distribución segura sólo puede ser utilizada siguiendo las indicaciones que se presentan a continuación o para aplicaciones autorizadas por el fabricante. Encontrará más detalles sobre el ámbito de aplicación en el capítulo 2 "Descripción del producto".

1.6 Instrucciones de seguridad generales

Deberán cumplirse las instrucciones de seguridad incluidas en el manual de instrucciones, así como las normas nacionales relativas a la instalación, seguridad y prevención de accidentes.

No se garantiza la exactitud del contenido. Nos reservamos el derecho a realizar cambios en favor del progreso técnico. No se conocen riesgos residuales si se observan las indicaciones relativas a la seguridad, así como las instrucciones para el montaje, la puesta en servicio, el servicio y el mantenimiento.

1.7 Advertencia sobre el uso inadecuado



El uso inadecuado o distinto al previsto, así como cualquier neutralización/manipulación pueden ocasionar daños personales o a las máquinas/partes de la instalación al utilizar la caja de distribución segura.

1.8 Exención de responsabilidad

El fabricante no se hace responsable de daños y fallos de funcionamiento ocasionados por errores de montaje o la no observación de este manual de instrucciones. Tampoco asume responsabilidad alguna por daños derivados del uso de piezas de recambio o accesorios no autorizados.

Por motivos de seguridad está prohibido realizar cualquier tipo de reparación, reforma y modificación arbitraria, que anula la responsabilidad del fabricante sobre daños resultantes de ello.

2. Descripción del producto

2.1 Código de pedidos

Este manual de instrucciones es de aplicación para las siguientes referencias:

SFB-PN-IRT-8M12-IOP-V2

Opción	Descripción
SFB	Caja de distribución segura
PN	PROFINET
IRT	Interruptor compatible con IRT
8M12	8 conexiones de equipo para conectores M12, 8-polos
IOP	Conexión de equipo: E/S-paralelo
V2	Versión 2

2.2 Descripción y uso

La caja de distribución segura SFB-PN-IRT-8M12-IOP-V2 ha sido diseñada para la conexión de 8 dispositivos de seguridad con señales E/S paralelas a una red PROFINET / PROFIsafe.

Se pueden conectar hasta 4 paneles de control BDF200-FB.



Sólo está permitido conectar los interruptores de seguridad en los que se puede descartar con seguridad la realimentación de una tensión ajena.

Las señales de seguridad de los dispositivos de seguridad conectados se transmiten a través del bus de campo seguro a un control de seguridad para su evaluación.

Para aplicaciones de seguridad de mayor tamaño se pueden cablear en línea varias cajas de campo con el suministro de tensión y el bus de campo.



El usuario deberá realizar la evaluación y dimensionado de la cadena de seguridad siguiendo las indicaciones de las normas y disposiciones relevantes y según el nivel de seguridad necesario.

Las señales E/S no seguras de los equipos conectados también son cableados a través del bus de campo con el sistema de control.

Es posible conectar dispositivos de seguridad con señales E/S paralelas a los conectores X0 - X7 de los equipos.

Los paneles de control BDF200-FB sólo pueden ser conectados a los conectores X4 - X7.



Manual: Caja de distribución segura SFB-PN-V2

Encontrará más información sobre la puesta en marcha de la caja de distribución segura SFB-PN-V2 en el manual.



Archivo GSDML para la caja de distribución segura SFB-PN-V2

Encontrará el archivo GSDML en dos idiomas para la SFB-PN-V2 en Internet en products.schmersal.com / palabra de búsqueda "SFB-PN". Además, en el equipo hay guardado un archivo GSDML. Esta se puede descargar a través del servidor Web integrado (véase página "Info").

2.3 Datos técnicos

Normas: EN 61131-1, EN 61131-2, EN 60947-5-3, EN ISO 13849-1, IEC 61508

Retardo de disponibilidad:	≤ 8 s
Worst Case Delay Time Input según DIN EN 61784-3-3:	≤ 20 ms
Worst Case Delay Time Output según DIN EN 61784-3-3:	≤ 50 ms
Device Watchdog Time según DIN EN 61784-3-3:	10 ms
Device Acknowledgement Time según DIN EN 61784-3-3:	≤ 25 ms

Materiales:

- Caja:	Poliamida / PA 6 GF
- Ventanas:	Poliamida / PACM 12
- Recubrimiento:	Poliuretano / 2K PU
- Placas de denominación:	Poliamida / PA

Datos mecánicos

Ejecución de las conexiones eléctricas:	Receptáculo / conector
- Conexiones de equipo X0 - X7:	M12 / 8-polos, codificación A
- Potencia E/S:	M12-POWER / 4-polos, codificación T
- PROFINET P1/P2:	M12 / 4-polos, codificación D
Conector M12 par de apriete:	min. 0,8 Nm / máx. 1,5 Nm
- recomendado para cables de SCHMERSAL:	1,0 Nm
Tornillos de sujeción:	2 x M6
- Par de apriete:	máx. 3,0 Nm
Tornillos ventanilla:	2 x Torx 10
- Par de apriete:	0,5 ... 0,6 Nm

Condiciones ambientales

Temperatura ambiente:	-25 °C ... +55 °C
Temperatura de almacén y de transporte:	-25 °C ... +70 °C
Humedad relativa:	10 % ... 95 %, sin condensación
Resistencia al impacto:	30 g/11 ms
Resistencia a la fatiga por vibración:	5 ... 10 Hz, Amplitud 3,5 mm; 10 ... 150 Hz, Amplitud 0,35 mm / 5 g
Grado de protección:	IP66 / IP67 según EN 60529
Altitud / altura de montaje s.n.m.:	máx. 2.000 m
Clase de protección:	III
Valores de aislamiento según EN 60664-1:	
- Tensión de aislamiento nominal U_i :	32 VDC
- Tensión transitoria nominal U_{imp} :	0,8 kV
- Categoría de sobretensión:	III
- Grado de polución:	3

Datos eléctricos – Power E/S

Tensión de alimentación U_B :	24 VDC -15% / +10%
(fuente de alimentación PELV estabilizada)	
Tensión nominal operativa U_e :	24 VDC
Consumo de corriente SFB:	200 mA
Corriente nominal operativa I_e :	10 A
(requiere fusible externo)	
Fusible del equipo:	≤ 10 A lento si se utiliza según UL 61010



Adapters providing field wiring means are available from the manufacturer. Refer to manufacturer's information. Use power cables with minimum AWG14, 80°C, 24Vdc rating. UL 248 fuse (slow blow) or UL 489 Circuit breaker, rated max. 10 A or equivalent.

Datos eléctricos – Conexiones a equipos X0 - X7:

Longitud de cable máx.:	30 m
Entradas de seguridad:	X1 y X2
Umbral de conmutación (según EN 61131, tipo 1):	-3 V ... 5 V (Low) 13 V ... 30 V (High)
Consumo de corriente en cada entrada:	≤ 6 mA / 24 V

Corriente residual permitida del control:	1,0 mA
Duración del impulso de prueba aceptada tras señal de entrada:	0,01 ms ... 1,0 ms
- Con un intervalo de impulso de prueba de:	20 ms ... 120 s
Clasificación:	ZVEI CB24I
Depresión:	C1
Fuente:	C1 C2 C3

Salidas de impulsos:	Y1 y Y2
Ejecución de los elementos de conmutación:	tipo p, protegido contra cortocircuitos
Tensión nominal operativa U_e :	24 VDC
Corriente nominal operativa I_e :	Y1: 15 mA Y2: 10 mA con 24 V / 30 mA con GND
Corriente residual I_r :	$\leq 0,5$ mA
Caída de tensión U_g :	≤ 1 V
Duración de impulso de prueba:	≤ 1 ms
Intervalo de impulso de prueba:	500 ms
Clasificación:	ZVEI CB24I
Fuente:	C1
Depresión:	C1

Salida digital:	DO
Ejecución de los elementos de conmutación:	tipo 2p, protegido contra cortocircuitos
Categoría de utilización:	DC-12, DC-13
Tensión nominal operativa U_e :	24 VDC
Corriente nominal operativa I_e :	0,8 A
Corriente residual I_r :	$\leq 0,5$ mA
Caída de tensión U_g :	≤ 2 V
Carga inductiva:	≤ 400 mH
Frecuencia de conmutación salida:	≤ 1 Hz
Duración de impulso de prueba:	≤ 1 ms
Intervalo de impulso de prueba:	15 ... 500 ms
Clasificación:	ZVEI CB24I
Fuente:	C1
Depresión:	C1

Entrada de diagnóstico / Interface de bus de campo:	DI
Umbral de conmutación:	-3 V ... 5 V (Low) 13 V ... 30 V (High)
Consumo de corriente en cada entrada:	≤ 12 mA / 24 V
Corriente residual permitida del control:	1,0 mA
Filtro anti-rebotes de entrada:	10 ms
Velocidad de transmisión de datos del interface de bus de campo:	19,2 kBaud

Alimentación de tensión equipos:	A1 y A2
Tensión nominal operativa U_e :	24 VDC
Corriente nominal operativa I_e :	0,8 A
Fusible del cable de conexión al equipo:	1,5 A (fusible con rearme automático integrado)

Datos eléctricos – PROFINET P1/P2	
Protocolo de bus de campo:	PROFINET / PROFIsafe
Especificación:	
- PROFINET:	V2.3, Conformance Class C
- Opciones soportadas:	MRP, Fast Start Up
- PROFIsafe:	V2.4
Clase de carga de red PROFINET:	3
Ratio de transferencia:	100 Mbit/s Full Duplex
Direccionamiento PROFINET:	vía DCP
Interruptor integrado:	Dual Port, 100 Mbit/s, compatible con IRT
Servicios PROFINET soportados:	I&M0 ... I&M3, SNMP, LLDP
Interfaz de servicio:	WEB-Interface HTTP

Indicadores por LED	
8 x LED verde/rojo "E":	LED de error conexión de equipo
8 x LED amarillo "I":	LED de entrada conexión de equipo
2 x LED verde "L":	LED de enlace puerto Ethernet
2 x LED verde "A":	LED de actividad puerto Ethernet
1 x LED verde/rojo "SF":	LED de error de sistema
1 x LED rojo "BF":	LED de error de bus
1 x LED verde/rojo "Err":	LED de error caja de distribución
1 x LED verde "Pwr":	LED de potencia caja de distribución



Por principio, las cajas de distribución tienen una buena resistencia a los agentes químicos y los aceites. Al utilizar medios agresivos (p.ej. sustancias químicas, aceites, lubricantes y refrigerantes en altas concentraciones) deberá comprobarse previamente la resistencia del material de acuerdo con la aplicación correspondiente.



La suma de la corriente total de las conexiones a equipo individuales X0 – X7 para las salidas A1 (alimentación de tensión de los equipos) y DO (salida digital) no debe ser superior a 850 mA.



El grado de protección IP67 solo se alcanza si todos los conectores M12 y tapones de cierre, al igual que la ventanilla, están fijados correctamente.

2.4 Certificación de seguridad

- de las entradas de seguridad, 2 canal:

Normas:	EN ISO 13849-1, IEC 61508, EN 62061
PL:	e
Categoría de control:	4
DC:	99 %
PFH:	$1,1 \times 10^{-9}$ /h
PFD _{avg} :	$9,6 \times 10^{-5}$
SIL:	adecuado para aplicaciones en SIL 3
Vida útil:	20 años
Tiempo de reacción entrada de seguridad local > PROFINET:	20 ms

La SFB cumple con las exigencias de un PDDB según EN 60947-5-3 en combinación con sensores magnéticos (2 contactos NC) hasta PL e / SIL 3.

- de las entradas de seguridad, 1 canal:

Normas:	EN ISO 13849-1, IEC 61508, EN 62061
PL:	d
Categoría de control:	2
DC:	90 %
PFH:	$2,3 \times 10^{-7}$ /h
PFD _{avg} :	$2,0 \times 10^{-2}$
SIL:	adecuado para aplicaciones en SIL 1
Vida útil:	20 años
Tiempo de reacción entrada de seguridad local > PROFINET:	20 ms
Intervalo de prueba para detección de errores:	10 s

- de las salidas de seguridad, 1 cable (PL d):

Normas:	EN ISO 13849-1, IEC 61508, EN 62061
PL:	d
Categoría de control:	3
DC:	90 %
PFH:	$1,0 \times 10^{-7}$ /h
PFD _{avg} :	$8,8 \times 10^{-3}$
SIL:	adecuado para aplicaciones en SIL 2
Vida útil:	20 años
Tiempo de reacción PROFINET > salida de seguridad local:	50 ms

- de las salidas de seguridad, 2 cables (PL e):

Normas:	EN ISO 13849-1, IEC 61508, EN 62061
PL:	e
Categoría de control:	4
DC:	99 %
PFH:	$1,2 \times 10^{-9}$ /h
PFD _{avg} :	$1,1 \times 10^{-4}$
SIL:	adecuado para aplicaciones en SIL 3
Vida útil:	20 años
Tiempo de reacción PROFINET > salida de seguridad local:	50 ms



Este producto solo se puede sustituir en la aplicación con un producto idéntico del tipo SFB-PN-IRT-8M12-IOP-V2 con la ref. 103040357.
La versión antigua del producto dispone de un nivel de seguridad más bajo.

Tiempos de reacción seguros SFB-PN-V2

El tiempo de reacción total de una función de seguridad está compuesto de los siguientes tiempos individuales:

- Tiempo de reacción del interruptor de seguridad conectado
- Tiempo de reacción caja de distribución segura SFB-PN-V2 (WCDT_ Input ≤ 20 ms)
- Tiempo de transmisión PROFINET / PROFIsafe
- Tiempo de reacción control F (tiempo de actualización & tiempo de ciclo de seguridad)
- Tiempo de reacción del órganos de desconexión seguro (actuador)



Además de los tiempos de reacción máximos de la SFB-PN-V2 los tiempos de reacción de los interruptores de seguridad conectados, deben tenerse en cuenta el tiempo de transmisión de PROFINET y, dado el caso, los tiempos de reacción de otros componentes de PROFIsafe.



Los tiempos de reacción máximos admitidos de las funciones de seguridad se definen en el análisis de riesgo de la máquina.

3. Montaje



El montaje de la caja de distribución se ha de realizar de manera que solo pueda ser accesible para personal experto autorizado.

3.1 Instrucciones generales para el montaje

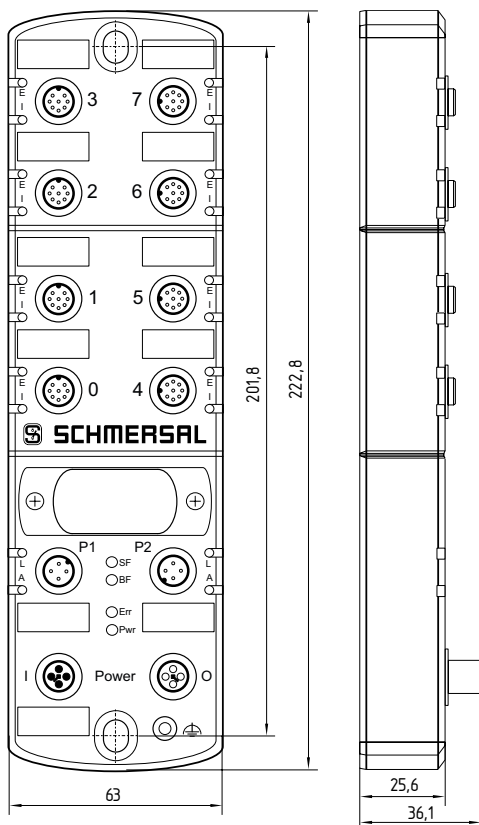
Fijar la caja de distribución pasiva con dos tornillos M6 en una superficie de montaje plana para el montaje mecánicamente libre de tensión. El par de apriete máximo es de 3,0 Nm. La posición de montaje es libre.



No instalar la caja de distribución pasiva al intemperie.

3.2 Dimensiones

Todas las medidas en mm.



3.3 Accesorios

Encontrará más accesorios introduciendo el término de búsqueda "SFB-PN" en el catálogo online de Schmersal en products.schmersal.com.

3.3.1 Cables de conexión

Cables para conexión de equipos M12, 8-polos, rectos, codificación A

0,5 m	Inter-conector con conector macho / hembra	101217786
1,0 m	Inter-conector con conector macho / hembra	101217787
1,5 m	Inter-conector con conector macho / hembra	101217788
2,5 m	Inter-conector con conector macho / hembra	101217789
3,5 m	Inter-conector con conector macho / hembra	103013428
5,0 m	Inter-conector con conector macho / hembra	101217790
7,5 m	Inter-conector con conector macho / hembra	103013429
10,0 m	Inter-conector con conector macho / hembra	103013125
15,0 m	Inter-conector con conector macho / hembra	103038984
20,0 m	Inter-conector con conector macho / hembra	103038566
30,0 m	Inter-conector con conector macho / hembra	103038567

Cables alimentación M12, 4-polos, rectos, codificación T

5,0 m	Cable de conexión conector hembra	103013430
10,0 m	Cable de conexión conector hembra	103013431
20,0 m	Cable de conexión conector hembra	103038975
30,0 m	Cable de conexión conector hembra	103038976

1,5 m	Inter-conector con conector macho / hembra	103025136
3,0 m	Inter-conector con conector macho / hembra	103013432
5,0 m	Inter-conector con conector macho / hembra	103013433
7,5 m	Inter-conector con conector macho / hembra	103013434
10,0 m	Inter-conector con conector macho / hembra	103038978

Ethernet - Cables M12, 4-polos, rectos, codificación D, apantallados

5,0 m	Cable de salida, RJ45 a conector M12	103013435
7,5 m	Cable de salida, RJ45 a conector M12	103013436
10,0 m	Cable de salida, RJ45 a conector M12	103013437
20,0 m	Cable de salida, RJ45 a conector M12	103038980

1,5 m	Cable de conexión, conector macho / macho	103038982
3,0 m	Cable de conexión, conector macho / macho	103013438
5,0 m	Cable de conexión, conector macho / macho	103013439
7,5 m	Cable de conexión, conector macho / macho	103013440
10,0 m	Cable de conexión, conector macho / macho	103038983

3.3.2 Cables del adaptador

Cables de conexión del adaptador M12, 8-polos a 4-polos

2,5 m	VFB-SK8P/4P-M12-S-G-2,5M-BK-2-X-A-4	103032864
5,0 m	VFB-SK8P/4P-M12-S-G-5M-BK-2-X-A-4	103032865

Y-Adapterleitungen für Schmersal AOPD's

1,0 m	SFB-Y-SLCG-COM-8P-S-G-1M-BK-2-X-A-4	103032866
1,0 m	SFB-Y-SLCG-8P-S-G-1M-BK-2-X-A-4	103032867

3.3.3 Otros accesorios

Adhesivo/precinto para ventanilla, 4 unidades	103013919
Tapas protectoras para conectores hembra M12, 10 unidades	103013920
Placas de indicaciones, marcos 4 x 5 unidades	103035090

4. Conexión eléctrica

4.1 Instrucciones generales para la conexión eléctrica



La conexión eléctrica sólo debe realizarse estando el dispositivo libre de tensión y por personal experto autorizado.

Para la alimentación de la caja de distribución segura pasiva se pueden conectar cables en los conectores de alimentación M12, con una sección máxima de 1,5 mm².



En caso de error, las conexiones de equipos pueden llevar una tensión de hasta 60V.

4.2 Notas sobre la sustitución del equipo

Proceda de la siguiente manera para sustituir un SFB defectuoso:

- Desconectar la instalación y el SFB de la corriente
- Comprobar que el equipo de sustitución tiene la versión correcta



Este producto solo puede ser sustituido en la aplicación por un producto idéntico del tipo SFB-PN-IRT-8M12-IOP-V2 con la ref. 103040357.
La versión antigua del producto dispone de un nivel de seguridad más bajo.



Está permitido sustituir el SFB-PN-IRT-8M12-IOP con la versión más actual SFB-PN-IRT-8M12-IOP-V2.

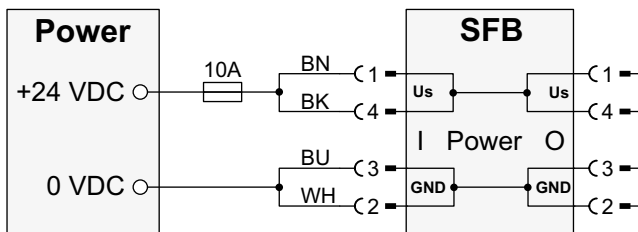
- El equipo de sustitución debe encontrarse en el estado original a la entrega
Si es necesario, realice un rearme de fábrica (véase 4.10)
- Configurar o trasladar dirección de seguridad en el nuevo equipo (véase 4.10)
- Montar e instalar el equipo
- Volver a poner en marcha la instalación y el SFB
- Comprobar todas las funciones de seguridad



El simple cambio de equipo solo es posible si se ha activado en la F-CPU de la interface PROFINET bajo "General/ Opciones avanzadas / Opciones de interfaces" la opción "Permitir sustitución de equipo sin medio de cambio".

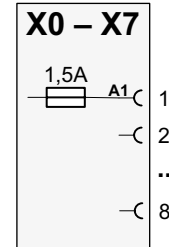
4.3 Tensión de alimentación y fusibles necesarios

La tensión de alimentación de la caja de distribución segura deberá protegerse mediante un fusible de 10 A. Para incrementar la sección de cable para la tensión de alimentación de la caja de distribución, las dos conexiones de Us, así como de GND, se han de conectar en paralelo. En la caja de distribución los PIN's 1 + 4, así como los PIN's 2 + 3 están puenteados.



4.4 Elementos de seguridad internos conexiones a equipos

Las conexiones de equipo X0 - X7 han sido dimensionadas para corriente continua de 0,8 A y disponen de un fusible con rearme automatico de 1,5 A para la protección de los conductores. Cuando se activa el fusible, el LED rojo en la conexión de equipo parpadea con 4 impulsos. Una vez eliminada la sobrecarga en una conexión, el elemento se rearma por si solo tras una breve fase de enfriamiento.



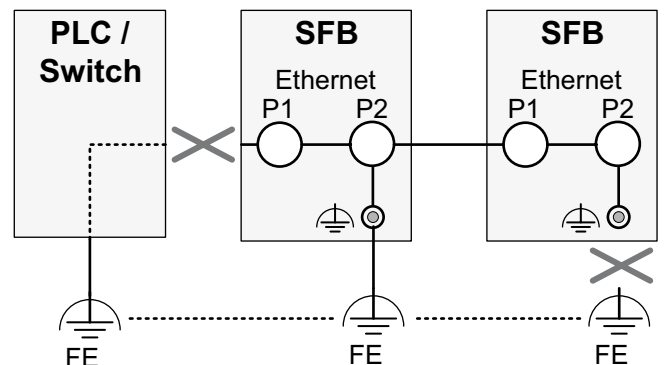
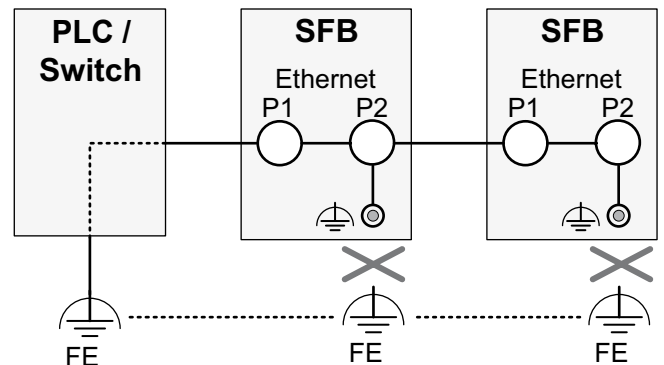
4.5 Concepto de tierra y apantallado

Para un funcionamiento sin errores de la caja de distribución segura se ha de conectar una tierra de función. Al conectar una tierra de función se han de evitar bucles de tierra.

Generalmente la tierra de función FE se conecta a través del switch. En caso de problemas de compatibilidad electromagnética, la caja de distribución puede ser puesta a tierra a través de la conexión FE separada.

Como accesorio se puede adquirir una cinta de conexión.

Ejemplos de conexión para evitar bucles de tierra:

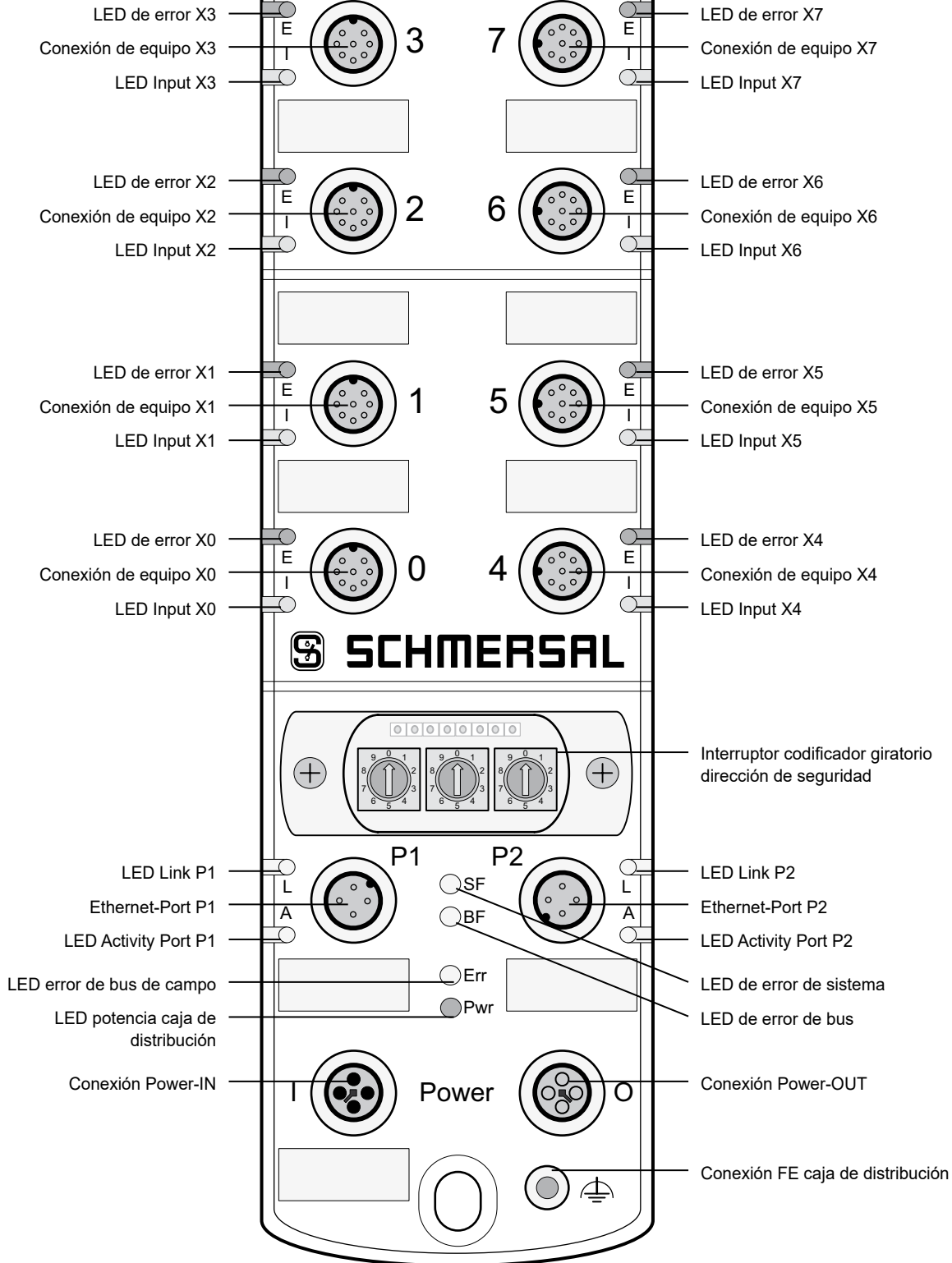


4.6 Vista general de las conexiones e indicadores LED

**Conexiones a equipos
X0 – X3**

Conexiones a equipos X4 – X7

 con interface de bus de campo para BDF200-FB



4.7 Asignación de conectores para la conexión de equipos X0 - X7

Versión: conector hembra M12, 8-polos, codificación A

PIN	Color*	Señal	Descripción de las señales de la caja de distribución
1	WH (blanco)	A1	+ 24 VDC Alimentación del equipo
2	BN (marrón)	Y1	Salida de impulsos 1, Alimentación canal de seguridad 1
3	GN (verde)	A2	0 VDC Alimentación del equipo
4	YE (amarillo)	X1	Entrada de seguridad 1
5	GY (gris)	DI	Entrada de diagnóstico / Interface de bus de campo
6	PK (rosa)	Y2	Salida de impulsos 2, Alimentación canal de seguridad 2
7	BU (azul)	X2	Entrada de seguridad 2
8	RD (rojo)	DO	Salida segura

X4 – X7 adicionalmente con interfaz de bus de campo para BDF200-FB



La configuración por defecto es adecuada para interruptores de seguridad con OSSD's electrónico. Si se han de utilizar interruptores de seguridad con contactos sin potencial, es indispensable activar la supervisión de corto circuito entre hilos. Con interruptores de seguridad con OSSD's electrónicos, la supervisión de corto circuito entre hilos del cable de conexión de equipo se ha de realizar a través del dispositivo de seguridad.

4.8 Asignación de conectores de potencia conexiones E/S

Versión: conector macho de potencia M12 / conector hembra, 4-polos, codificación T

PIN	Color*	Señal	Descripción de las señales de la caja de distribución
1	BN (marrón)	Us	+ alimentación 24 VDC SFB (= PIN 4)
2	WH (blanco)	GND	Alimentación 0 VDC SFB (= PIN 3)
3	BU (azul)	GND	Alimentación 0 VDC SFB (= PIN 2)
4	BK (negro)	Us	+ alimentación 24 VDC SFB (= PIN 1)

4.9 Asignación de conectores PROFINET conexiones P1/P2

Versión: conector hembra M12, 4-polos, codificación D

PIN	Color*	Señal	Descripción de las señales de la caja de distribución
1	YE (amarillo)	TD+	Transmit-Data +
2	WH (blanco)	RD+	Receive-Data +
3	OG (naranja)	TD-	Transmit-Data -
4	BU (azul)	RD-	Receive-Data -
Brida		FE	Apantallado Ethernet

* Código de color de los cables M12 de SCHMERSAL

4.10 Configurar dirección F y rearme de fábrica

Retirar ventana cuidadosamente (tornillos Torx 10)



Los tornillos de la ventana no están asegurados.
Rogamos tener cuidado para que no se pierdan los tornillos.

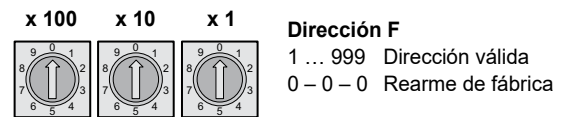


¡Atención!
Elementos con peligro de destrucción por electrostática.
No tocar la placa de circuitos impresos directamente.



Al abrir la ventana se deberá tener cuidado de que no acceda humedad o demasiada humedad ambiental a la caja de distribución pasiva.

Con los 3 interruptores de codificación detrás de la ventana se puede configurar la dirección de seguridad y realizar un rearme de fábrica de la SFB.



Configuración de la dirección F:

- Desconectar SFB del suministro de tensión
- Configurar dirección F deseada dentro del rango 1 ... 999
- Volver a aplicar tensión a la SFB

Realizar un rearme de fábrica de la SFB:

- Desconectar SFB del suministro de tensión
 - Configurar dirección F 0 - 0 - 0
 - Volver a aplicar tensión a la SFB
 - Después de 15 segundos, desconectar el SFB-PN nuevamente del suministro de tensión
- Durante un rearme de fábrica (Factory Reset) se borra la dirección IP y el nombre PROFINET.

5. Funciones de diagnóstico

5.1 Indicadores LED conexiones a equipos X0 – X7

En cada conexión a equipo se dispone de 2 indicadores LED. Un LED de error verde/rojo y un LED de entrada amarillo para la indicación del estado de conexión en las entradas de seguridad.

Error-LED (E)

El LED de error puede emitir la siguiente indicación y patrón de parpadeo:

Indicador LED	Descripción
VERDE Encendido	No hay errores en la conexión de equipo
VERDE Parpadea	Error de conexión de equipo puede ser cancelado
ROJO 1 parpadeo	Corto circuito entre hilos entradas de seguridad
ROJO 2 parpadeos	Error entrada de seguridad
ROJO 3 parpadeos	Error salidas de impulso
ROJO 4 parpadeos	Sobrecarga alimentación del equipo
ROJO 5 parpadeos	Sobrecarga salida digital
ROJO 6 parpadeos	Error salida digital
ROJO 7 parpadeos	Error interfaz de bus de campo (sólo conector 4-7)

Input-LED (I)

El LED de entrada puede emitir la siguiente indicación y patrones de parpadeo:

Indicador LED	Descripción
AMARILLO Apagado	Ambas entradas de seguridad LOW
AMARILLO Encendido	Ambas entradas de seguridad HIGH
AMARILLO Parpadea	Sólo una entrada de seguridad HIGH, o error de discrepancia / tiempo de estabilidad

5.2 Indicadores LED conexiones PROFINET P1/P2

En los puertos Ethernet se dispone de 2 indicadores LED.
Un LED de enlace verde y un LED de actividad amarillo.

Link-LED (L)

El LED de enlace puede emitir la siguiente indicación y patrones de parpadeo:

Indicador LED	Descripción	
VERDE	Encendido	Conexión a Ethernet activa

Activity-LED (A)

El LED de actividad puede emitir la siguiente indicación y patrones de parpadeo:

Indicador LED	Descripción	
AMARILLO	Parpadea	Transmisión de datos por Ethernet activa

5.3 Indicadores LED centrales SFB-PN

Para el diagnóstico central de la caja de distribución se dispone de 4 indicadores LED. Un indicador LED verde/rojo para errores de sistema, un LED rojo para errores de bus, un LED de error verde/rojo y un LED de potencia verde.

LED de error de sistema (SF)

El LED de error de sistema puede emitir la siguiente indicación y patrones de parpadeo:

Indicador LED	Descripción	
ROJO	Encendido	Error de módulo o de ranura
VERDE	Parpadea	Señal de parpadeo para la identificación de la caja de distribución

LED de error de bus (BF)

El LED de error de bus puede emitir la siguiente indicación y patrones de parpadeo:

Indicador LED	Descripción	
ROJO	Encendido	No hay conexión o la conexión es lenta
ROJO	Parpadea	Hay conexión, pero no hay transmisión de datos

LED de error de la caja de distribución (Err)

El LED de error puede emitir la siguiente indicación y patrón de parpadeo:

Indicador LED	Descripción	
VERDE	Encendido	Caja de distribución en RUN
VERDE	Parpadea	Error de módulo se puede cancelar
ROJO	Encendido	Error interno caja de distribución
ROJO	3 Hz	Se ha superado F_WD_Time SFB-PN
ROJO	1 parpadeo	Error sobretensión interna
ROJO	2 parpadeos	Error dirección F no válida
ROJO	3 parpadeos	Error F_iPar_CRC no válido
ROJO	4 parpadeos	Error longitud impulso de cancelación
ROJO	5 parpadeos	Error sobrecarga salidas de impulsos
ROJO	6 parpadeos	Sobretensión caja de distribución U > 29 V

Power-LED caja de distribución (Pwr)

El LED de potencia puede emitir la siguiente indicación y patrones de parpadeo:

Indicador LED	Descripción	
VERDE	Encendido	Tensión de alimentación caja de distribución OKAY
VERDE	1 Hz	Advertencia subtensión U < 20 V
VERDE	3 Hz	Error subtensión U < 17 V
VERDE	APAGADO	Caja de distribución desconectada U < 12 V

6. Puesta en servicio y mantenimiento

6.1 Prueba de funcionamiento

Deberá comprobarse el funcionamiento correcto de las funciones de seguridad proyectada.



Las funciones de seguridad, la configuración de la caja de distribución segura y la instalación correcta deberán ser comprobadas y confirmadas por el experto / encargado de seguridad responsable.

6.2 Mantenimiento

Si está correctamente instalado y se utiliza de la manera prevista, la caja de distribución segura no requiere de mantenimiento.

7. Desmontaje y retirada

7.1 Retirada

La caja de distribución segura sólo debe desmontarse estando libre de tensión.

7.2 Retirada

La caja de distribución segura se debe retirar de forma adecuada cumpliendo las normas y leyes nacionales.

8. Anexo Dimensionado del sistema

8.1 Ejemplos de dimensionado de la tensión de alimentación

Cuando la alimentación de tensión de cada caja de distribución se realiza de manera separada y en forma de estrella, la longitud máxima de cable de una fila de cajas de distribución sólo estará limitada por la longitud de cable permitida del sistema de bus de campo utilizado.

Si la tensión de alimentación es pasada en bucle de caja de distribución a caja de distribución, serán de aplicación las longitudes indicadas más abajo.

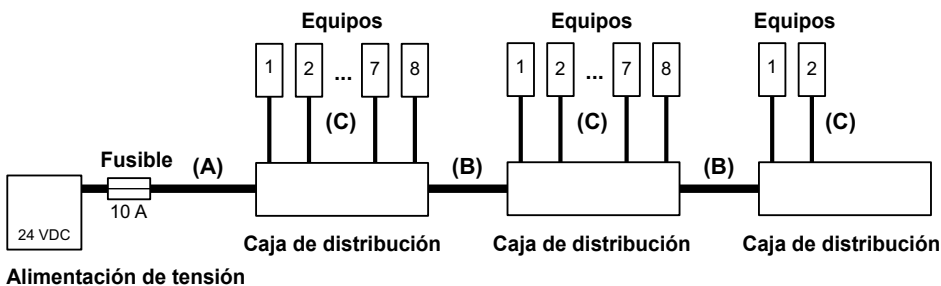
Para cada uno de los distintos interruptores de seguridad de SCHMERSAL se presentan 3 ejemplos de dimensionados. Los ejemplos de dimensionado son: con grandes longitudes de cable (máximo), con longitudes de cable medias (medio) y con longitudes de cable más cortas (pequeño).

Los ejemplos de dimensionado presentados en la tabla son aplicables para los siguientes supuestos:

- Los ejemplos son los dimensionados máximos. Si las longitudes de cable se reducen, serán posibles sistemas más grandes.
- Cableado del suministro de tensión con 2 x 1,5 mm² y fusible de protección con 10 A
- Uso de cables de SCHMERSAL.
- Las longitudes de cable mostradas en la tabla, entre el suministro de tensión y la primera caja de distribución, así como entre las distintas cajas de distribución, son longitudes máximas. La reducción de longitudes de cable individuales no es crítica.
- Estos dimensionados son aplicables para dispositivos de bloqueo con un control al mismo tiempo de todas las funciones de bloqueo y desbloqueo. Si el control de la función de bloqueo y desbloqueo se realiza en tiempos distintos es posible crear sistemas más grandes.

Equipo / ejemplos de dimensionado Variante	Núm. máximo de equipos	Indican el número de cajas de distribución	Longitud del cable (A) hasta la primera caja de distribución	Longitud de los cables (B) entre las cajas de distribución	Longitud de los cables de derivación (C) para la conexión de equipos
AZM 201 / máximo	16	2	10,0 m	10,0 m	7,5 m
AZM 201 / medio	20	2,5	7,5 m	7,5 m	5,0 m
AZM 201 / pequeño	24	3	7,5 m	5 m	3,5 m
MZM 100 / máximo	20	2,5	10,0 m	10,0 m	7,5 m
MZM 100 / medio	24	3	7,5 m	7,5 m	5,0 m
MZM 100 / pequeño	28	3,5	7,5 m	5 m	3,5 m
AZM 300 / máximo	28	3,5	10,0 m	10,0 m	7,5 m
AZM 300 / medio	32	4	7,5 m	7,5 m	5,0 m
AZM 300 / pequeño	40	5	7,5 m	5 m	3,5 m
AZM 400 / máximo	16	2	10,0 m	10,0 m	7,5 m
AZM 400 / medio	16	2	7,5 m	7,5 m	5,0 m
AZM 400 / pequeño	16	2	7,5 m	5 m	3,5 m
AZM 1xx / máximo	20	2,5	10,0 m	10,0 m	7,5 m
AZM 1xx / medio	24	3	7,5 m	7,5 m	5,0 m
AZM 1xx / pequeño	28	3,5	7,5 m	5 m	3,5 m
RSS & CSS / máximo	48	6	10,0 m	10,0 m	7,5 m
RSS & CSS / medio	56	7	7,5 m	7,5 m	5,0 m
RSS & CSS / pequeño	64	8	7,5 m	5 m	3,5 m
Combinación / máximo	24	3	10,0 m	10,0 m	7,5 m
Combinación / medio	28	3,5	7,5 m	7,5 m	5,0 m
Combinación / pequeño	32	4	7,5 m	5 m	3,5 m

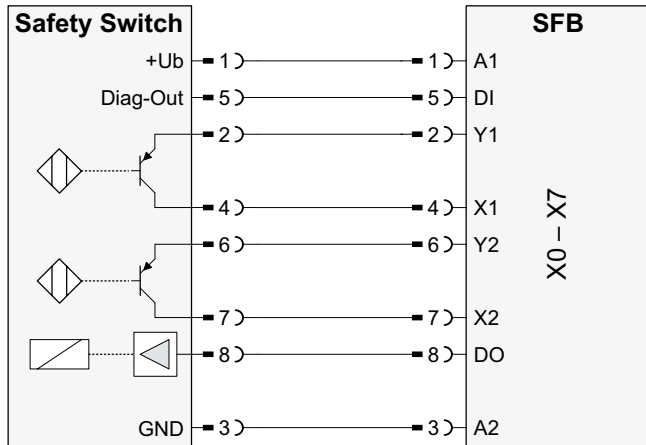
Equipamiento combinado de la caja de distribución: 2 x AZM 201, 2 x MZM 100, 2 x AZM 300 und 2 x RSS / CSS



Dispone de una herramienta de dimensionado para el cálculo de las caídas de tensión reales en Internet, bajo www.system-engineering-tool.com.

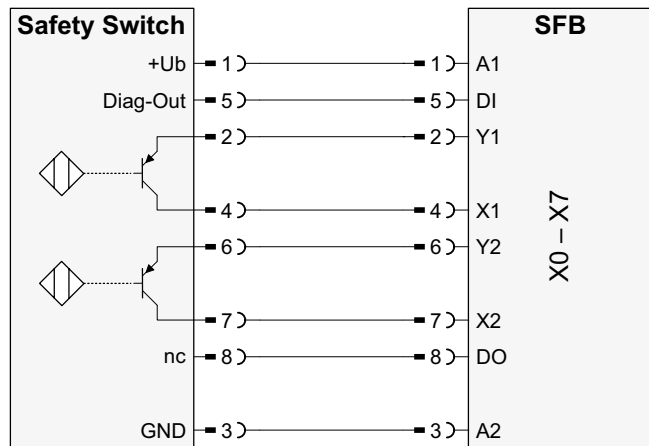
8.2 Ejemplos de conexión Dispositivos de seguridad

Bloqueo electrónico, función de desbloqueo a través de 1 cable



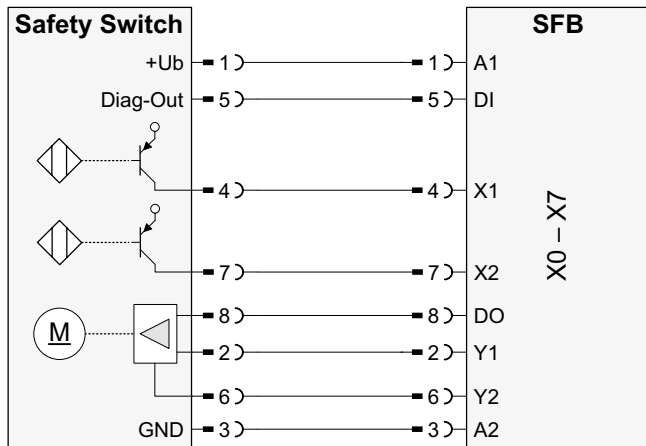
Dispositivos de SCHMERSAL: MZM100, AZM201, AZM300, AZM40,...

Sensor electrónico, 8-polos



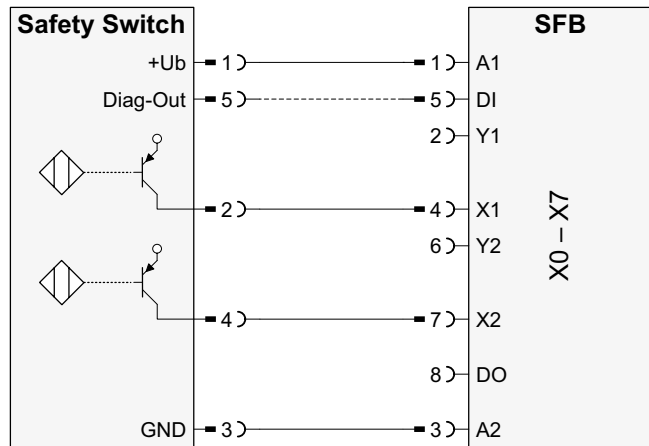
Dispositivos de SCHMERSAL: Serie CSS, Serie RSS, ...

Bloqueo electrónico, función de desbloqueo a través de 2 cables



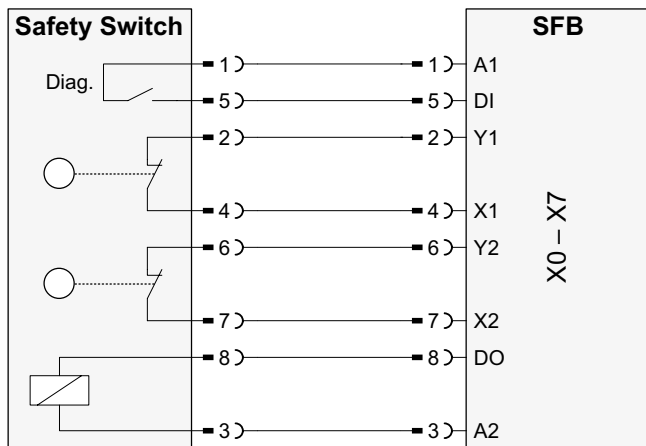
Dispositivos de SCHMERSAL: AZM400,...

Sensor electrónico, 4/5-polos



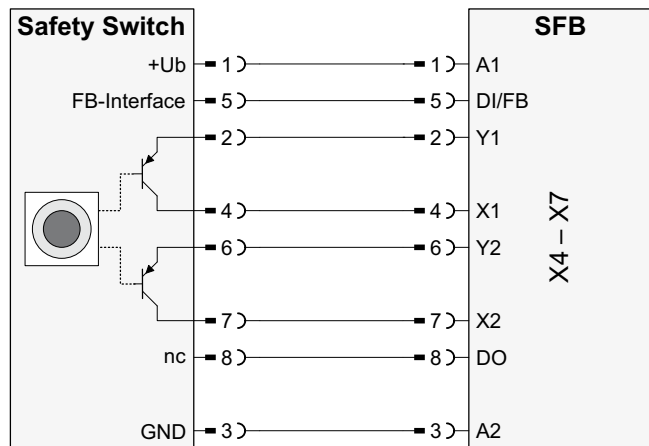
Diversos dispositivos de seguridad

Bloqueo electromecánico, función de desbloqueo a través de 1 cable



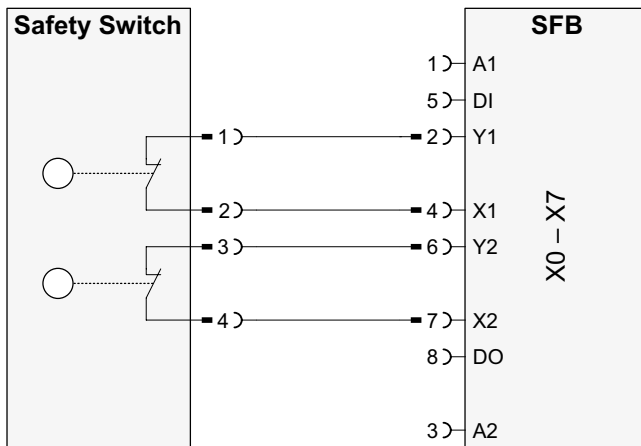
Dispositivos de SCHMERSAL: AZM161-FB, AZM170-FB, AZM150-ST,...

Paro de Emergencia electrónico, BDF200-FB, FB-Interface



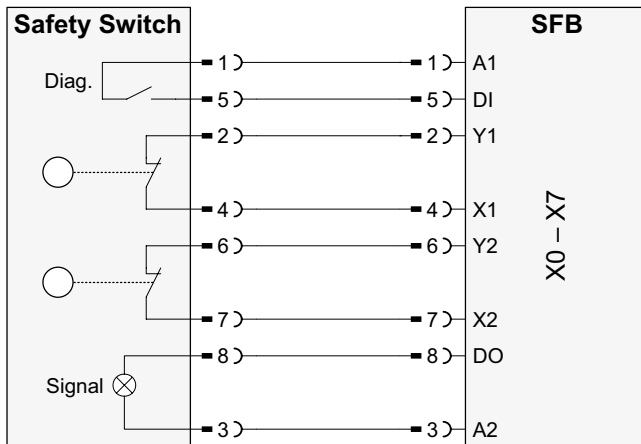
Dispositivos de SCHMERSAL: BDF200-FB,...

Interruptores electromecánicos / sensores, 2 canales, 4-polos



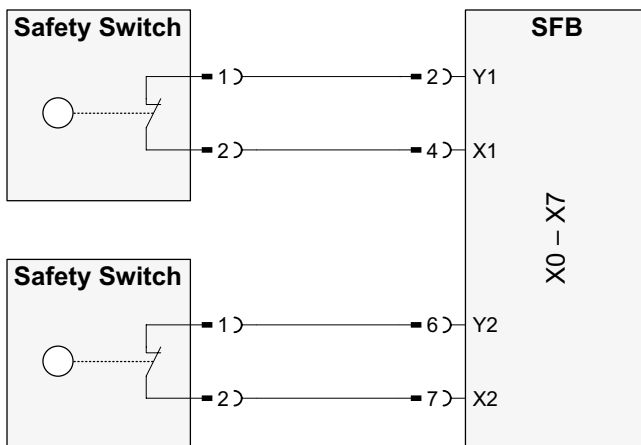
Dispositivos de SCHMERSAL: Serie BNS, TESK, ...

Interruptores electromecánicos, 2 canales, 8-polos



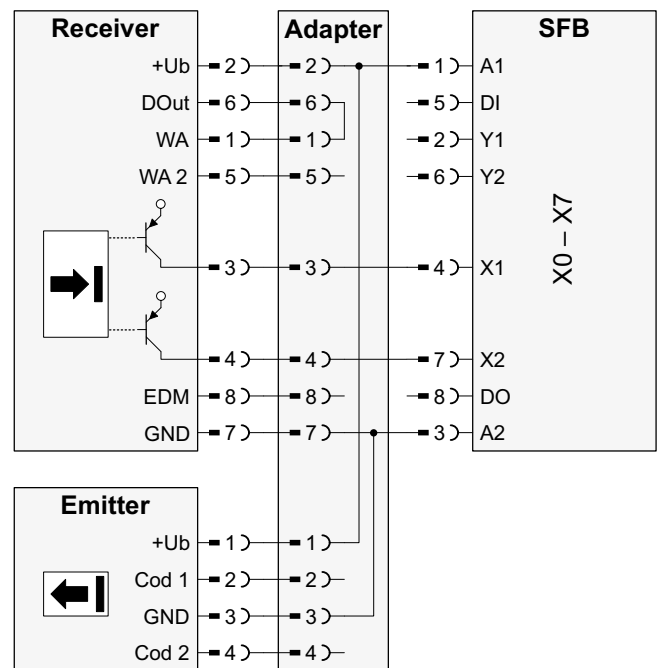
Dispositivos de SCHMERSAL: BDF100-NH(K), Serie AZ, Serie PS, Serie ZQ, ...

2 interruptores electromecánicos, 1 canal, interrumpido de manera forzosa



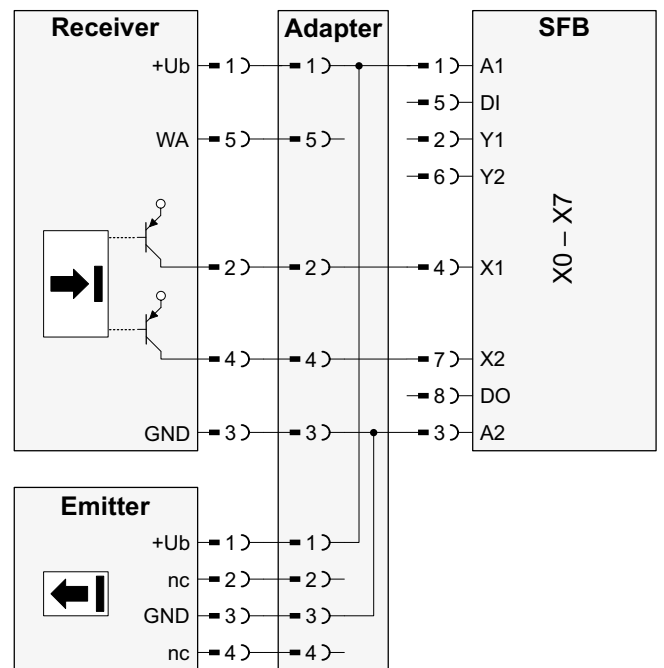
Diversos dispositivos de seguridad

AOPD's optoelectrónicos, 8-polos



Dispositivos de SCHMERSAL: SLC 440, SLG 440, ...

AOPD's optoelectrónicos, 5-polos



Dispositivos de SCHMERSAL: SLC 440 COM, SLG 440 COM, SLB 440, ...

Encontrará más ejemplos de conexión en el "Manual: Caja de distribución segura SFB-PN" en Internet en products.schmersal.com.

9. Declaración de conformidad CE

Declaración de conformidad CE



Original K.A. Schmersal GmbH & Co.KG
Möddinghofe 30
42279 Wuppertal
Germany
Internet: www.schmersal.com

Por el presente documento declaramos que debido a su concepción y tipo de construcción, las piezas relacionadas cumplen con los requisitos de las Directivas Europeas que se indican a continuación.

Denominación de la pieza: SFB

Tipo: véase código de pedidos

Descripción de la pieza: Caja de distribución segura (módulo E/S con interfaz de bus de campo)

Directivas aplicables: 2006/42/CE Directiva de Máquinas
2014/30/CE Directiva sobre compatibilidad electromagnética CEM
2011/65/CE Directiva RoHS

Normas aplicadas: EN 61131-2:2007
EN 60947-5-3:2013
EN ISO 13849-1:2015
IEC 61508 parte 1-7:2010

Entidad designada para la homologación de tipo: TÜV Rheinland Industrie Service GmbH
Am Grauen Stein, 51105 Köln
Certif. núm.: 0035

Certificación de homologación de tipo CE: 01/205/5878.00/22

Responsable de la recopilación de la documentación técnica: Oliver Wacker
Möddinghofe 30
42279 Wuppertal

Lugar y fecha de emisión: Wuppertal, 5 de enero de 2022

SFB-PN-IOP-V2-A-ES

Firma legal
Philip Schmersal
Director General



La declaración de conformidad vigente está a disposición para su descarga en Internet en products.schmersal.com.

