



IT Manuale d'istruzioni Pagine da 1 a 12
Originale

6	Messa in servizio e manutenzione	
6.1	Controllo funzionale	8
6.2	Manutenzione	8
7	Smontaggio e smaltimento	
7.1	Smontaggio	8
7.2	Smaltimento	8
8	Allegato - Configurazione del sistema	
8.1	Esempi di configurazione dell'alimentazione	9
8.2	Esempi di collegamento di dispositivi di sicurezza	10
9	Dichiarazione di conformità UE	

Sommario

1	Informazioni sul presente documento	
1.1	Funzione	1
1.2	Altri documenti utilizzabili	1
1.3	A chi è rivolto: personale specializzato autorizzato	1
1.4	Simbologia utilizzata	1
1.5	Uso conforme	1
1.6	Note generali di sicurezza	2
1.7	Avvertenza in caso di uso non corretto	2
1.8	Liberatoria	2
2	Descrizione del prodotto	
2.1	Codice prodotto	2
2.2	Destinazione d'uso	2
2.3	Dati tecnici	2
2.4	Sicurezza funzionale	3
3	Montaggio	
3.1	Istruzioni di montaggio	4
3.2	Dimensioni	4
3.3	Accessori	4
4	Collegamento elettrico	
4.1	Note generali sul collegamento elettrico	5
4.2	Istruzioni per la sostituzione del dispositivo	5
4.3	Tensione di alimentazione e protezione	5
4.4	Fusibili interni collegamenti per dispositivi	5
4.5	Messa a terra e schermatura	5
4.6	Panoramica dei collegamenti e degli indicatori LED	6
4.7	Assegnazione pin collegamenti X0 – X7	7
4.8	Assegnazione pin collegamenti Power I/O	7
4.9	Assegnazione pin collegamenti PROFINET P1/P2	7
4.10	Impostazione dell'indirizzo F e Factory Reset	7
5	Funzioni di diagnosi	
5.1	LED di segnalazione collegamenti X0 – X7	7
5.2	LED di segnalazione collegamenti PROFINET P1/P2	8
5.3	LED di segnalazione centrali SFB-PN	8

1. Informazioni sul presente documento

1.1 Funzione

Il presente manuale d'istruzioni fornisce le informazioni necessarie al montaggio, alla messa in servizio, al funzionamento sicuro e allo smontaggio del modulo Safety Field Box (modulo di rete per bus di campo). Si raccomanda di conservare le presenti istruzioni perchè restino perfettamente leggibili e in un luogo facilmente accessibile.

1.2 Altri documenti utilizzabili

Inserire "SFB-PN" nel campo di ricerca del Catalogo Online di Schmersal su products.schmersal.com.

- Manuale: Safety Field Box SFB-PN-V2
- Manuale d'istruzioni: Safety Field Box SFB-PN-V2
- GSDML File
- Manuale: SFB Configuration Tool

1.3 A chi è rivolto: personale specializzato autorizzato

Le operazioni descritte nelle presenti istruzioni operative e nel manuale dovranno essere eseguite solo da personale specializzato, qualificato e autorizzato dal gestore dell'impianto. Le operazioni descritte nel presente manuale d'istruzioni dovranno essere eseguite solo da personale specializzato, qualificato e autorizzato dal gestore dell'impianto.

Installare e utilizzare il dispositivo solo dopo avere letto e compreso le presenti istruzioni e il manuale ed essendo a conoscenza delle disposizioni vigenti in materia di sicurezza sul lavoro e prevenzione degli infortuni.

La selezione e l'installazione dei dispositivi, così come i relativi collegamenti di controllo, richiedono una conoscenza approfondita delle normative di settore e dei requisiti di legge da parte del costruttore di macchine.

1.4 Simbologia utilizzata



Informazione, Suggerimento, Nota:

Questo simbolo segnala utili informazioni aggiuntive.



Attenzione: La mancata osservanza di questa nota di avvertimento può causare guasti o malfunzionamenti.

Avvertenza: La mancata osservanza di questa nota di avvertimento può causare danni personali e/o danni materiali alla macchina.

1.5 Uso conforme

La gamma di prodotti Schmersal non è destinata ai consumatori privati.

I prodotti qui descritti sono stati sviluppati come componenti d'impianto o di una macchina per lo svolgimento di funzioni di sicurezza. È responsabilità del produttore dell'impianto o della macchina garantire il corretto funzionamento generale.

Il modulo Safety Field Box può essere installato solo in conformità alle seguenti esecuzioni o per le applicazioni approvate dal produttore. Per informazioni dettagliate sul campo d'impiego, vedere il capitolo "Descrizione del prodotto".

1.6 Note generali di sicurezza

Osservare le note di sicurezza riportate nel manuale d'istruzioni, nonché le disposizioni nazionali relative ad installazione, sicurezza e prevenzione degli infortuni.

Il produttore non si assume alcuna responsabilità per quanto dichiarato. Si riserva il diritto di apportare modifiche tecniche migliorative. Non sono noti altri rischi in caso di osservanza delle note sulla sicurezza e delle istruzioni di montaggio, messa in servizio, funzionamento e manutenzione.

1.7 Avvertenza in caso di uso non corretto



L'eventuale utilizzo non corretto o non conforme del modulo Safety Field Box o interventi non autorizzati sullo stesso possono causare pericoli per le persone o danni a componenti della macchina o dell'impianto.

1.8 Liberatoria

Il produttore non si assume alcuna responsabilità per danni e malfunzionamenti operativi dovuti ad errori di montaggio o alla mancata osservanza del presente manuale d'istruzioni. È esclusa inoltre ogni ulteriore responsabilità del produttore per danni risultanti dall'utilizzo di parti di ricambio o accessori non autorizzati dal produttore.

Per motivi di sicurezza non è permesso effettuare riparazioni, conversioni e modifiche arbitrarie e il produttore non si assume alcuna responsabilità per eventuali danni risultanti da tali operazioni.

2. Descrizione del prodotto

2.1 Codice prodotto

Il presente manuale d'istruzioni è valido per le seguenti tipologie:

SFB-PN-IRT-8M12-IOP-V2

Opzione	Descrizione
SFB	Safety Field Box
PN	PROFINET
IRT	compatibile con switch IRT
8M12	8 collegamenti di dispositivo per connettori M12, 8 poli
IOP	Collegamento dispositivo: I/O parallelo
V2	Versione 2

2.2 Destinazione d'uso

Il modulo Safety Field Box SFB-PN-IRT-8M12-IOP-V2 è progettato per il collegamento di 8 dispositivi di sicurezza elettronici con segnali I/O paralleli a una rete PROFINET / PROFIsafe.

È possibile collegare fino a 4 pannelli di controllo BDF200-FB.



È consentito collegare solo dispositivi di sicurezza nei quali è possibile escludere con certezza un'alimentazione di ritorno esterna.

I segnali di sicurezza dei dispositivi di sicurezza collegati vengono inoltrati a un controllo di sicurezza superiore per la valutazione tramite il bus di campo sicuro.

Per applicazioni di sicurezza su più vasta scala è possibile collegare in serie con l'alimentazione e il bus di campo diversi moduli Safety Field Box.



La valutazione e la progettazione della catena di sicurezza dovranno essere eseguite dall'utente nel rispetto delle norme e prescrizioni applicabili e in base al livello di sicurezza richiesto.

Anche i segnali I/O non sicuri dei dispositivi connessi vengono collegati al sistema di controllo superiore tramite il bus di campo.

Eventuali dispositivi di sicurezza con segnali I/O paralleli possono essere connessi tramite i collegamenti X0 - X7 del modulo.

I pannelli di controllo BDF200-FB possono invece essere connessi solo tramite i collegamenti da X4 a X7 del modulo.



Manuale: Safety Field Box SFB-PN-V2

Per ulteriori informazioni sulla messa in servizio dei moduli SFB-PN-V2 sicuri si rimanda al rispettivo manuale.



File GSDML per Safety Field Box SFB-PN-V2

Il file bilingue GSDML per i moduli SFB-PN-V2 è disponibile in Internet su products.schmersal.com / termine di ricerca "SFB-PN". Sul modulo è inoltre installato un file GSDML che può essere scaricato tramite il Webserver integrato (v. pagina "Info").

2.3 Dati tecnici

Prescrizioni: EN 61131-1, EN 61131-2, EN 60947-5-3, EN ISO 13849-1, IEC 61508

Ritardo di disponibilità:	≤ 8 s
Worst Case Delay Time Input secondo DIN EN 61784-3-3:	≤ 20 ms
Worst Case Delay Time Output secondo DIN EN 61784-3-3:	≤ 50 ms
Device Watchdog Time secondo DIN EN 61784-3-3:	10 ms
Device Acknowledgement Time secondo DIN EN 61784-3-3:	≤ 25 ms

Materiali:

- Custodia:	poliammide / PA 6 GF
- Finestra di ispezione:	poliammide / PACM 12
- Incapsulamento:	poliuretano / 2K PU
- Targhette di identificaz:	poliammide / PA

Dati meccanici

Esecuzione dei collegamenti elettrici:	connettore femmina/ maschio incorporato
- Collegamenti per dispositivi X0 - X7:	M12 / 8 poli, codifica A
- Power I/O:	M12-POWER / 4 poli, codifica T
- PROFINET P1/P2:	M12 / 4 poli, codifica D
Coppia di serraggio connettore M12:	min. 0,8 Nm / max. 1,5 Nm
- raccomandata per cavi SCHMERSAL:	1,0 Nm
Viti di fissaggio:	2 x M6
- coppia di serraggio:	max. 3,0 Nm
Viti finestra d'ispezione:	2 x Torx 10
- coppia di serraggio:	0,5 ... 0,6 Nm

Condizioni ambientali

Temperatura ambiente:	-25 °C ... +55 °C
Temperatura di stoccaggio e trasporto:	-25 °C ... +70 °C
Umidità relativa:	10 % ... 95 %, senza formazione di condensa
Resistenza agli urti:	30 g / 11 ms
Resistenza alle vibrazioni:	5 ... 10 Hz, ampiezza 3,5 mm; 10 ... 150 Hz, ampiezza 0,35 mm / 5 g
Grado di protezione:	IP66 / IP67 secondo EN 60529
Altitudine di installazione s.l.m.:	max. 2.000 m
Classe di protezione:	III
Valori di isolamento secondo EN 60664-1:	
- Tensione d'isolamento nominale U _i :	32 VDC
- Resistenza alla tensione impulsiva nominale U _{imp} :	0,8 kV
- Categoria di sovratensione:	III
- Grado di inquinamento:	3

Dati elettrici – Power I/O

Tensione di alimentazione U _B :	24 VDC -15% / +10% (alimentatore PELV stabilizzato)
Tensione d'esercizio nominale U _e :	24 VDC
Assorbimento di corrente SFB:	200 mA
Corrente d'esercizio nominale I _e :	10 A (necessario fusibile esterno)
Protezione dispositivo:	≤ 10 A lento in impiego secondo UL 61010



Adapters providing field wiring means are available from the manufacturer. Refer to manufacturer's information. Use power cables with minimum AWG14, 80°C, 24Vdc rating. UL 248 fuse (slow blow) or UL 489 Circuit breaker, rated max. 10 A or equivalent.

Dati elettrici – Collegamenti dispositivi X0 - X7

Lunghezza cavo massima:	30 m			
Ingressi di sicurezza:	X1 e X2			
Soglie di commutazione (secondo EN 61131, Tipo 1):	-3 V ... 5 V (Low) 13 V ... 30 V (High)			
Assorbimento di corrente per ingresso:	≤ 6 mA / 24 V			
Corrente residua ammessa del controllo:	< 1,0 mA			
Durata dell'impulso di prova accettata sul segnale di ingresso:	0,01 ms ... 1,0 ms			
- con intervallo dell'impulso di prova di:	20 ms ... 120 s			
Classificazione:	ZVEI CB24I			
Sink:	C1	Source:	C1	C2 C3

Uscite di clock: **Y1 e Y2**

Esecuzione degli elementi di commutazione:	commutazione p, resistente a cortocircuito			
Tensione d'esercizio nominale U_e :	24 VDC			
Corrente d'esercizio nominale I_e :	Y1: 15 mA Y2: 10 mA a 24 V / 30 mA a GND			
Corrente residua I_r :	≤ 0,5 mA			
Caduta di tensione U_d :	≤ 1 V			
Durata dell'impulso di prova:	≤ 1 ms			
Intervallo dell'impulso di prova:	500 ms			
Classificazione:	ZVEI CB24I			
Source:	C1	Sink:	C1	

Uscita digitale: **DO**

Esecuzione degli elementi di commutazione:	commutazione 2p, resistente a cortocircuito			
Categoria d'utilizzo:	DC-12 / DC-13			
Tensione d'esercizio nominale U_e :	24 VDC			
Corrente d'esercizio nominale I_e :	0,8 A			
Corrente residua I_r :	≤ 0,5 mA			
Caduta di tensione U_d :	≤ 2 V			
Carico induttivo:	≤ 400 mH			
Uscita frequenza di commutazione:	≤ 1 Hz			
Durata dell'impulso di prova:	≤ 1 ms			
Intervallo dell'impulso di prova:	15 ... 500 ms			
Classificazione:	ZVEI CB24I			
Source:	C1	Sink:	C1	

Ingresso diagnosi / interfaccia FB: **DI**

Soglie di commutazione:	-3 V ... 5 V (Low) 13 V ... 30 V (High)			
Assorbimento di corrente per ingresso:	< 12 mA / 24 V			
Corrente residua ammessa del controllo:	< 1,0 mA			
Filtri antirimbando di ingresso:	10 ms			
Velocità di trasmissione dati interfaccia FB:	19,2 kBaud			
Alimentazione dispositivi:	A1 e A2			
Tensione d'esercizio nominale U_e :	24 VDC			
Corrente d'esercizio nominale I_e :	0,8 A			
Fusibile di linea collegamento dispositivo:	1,5 A (fusibile a reset automatico integrato)			

Dati elettrici – PROFINET P1/P2

Protocollo bus di campo	PROFINET / PROFIsafe		
Specifiche:	V2.3, Conformance Class C		
- PROFINET:	MRP, Fast Start Up		
- PROFIsafe:	V2.4		
Classe carico di rete PROFINET:	3		
Velocità di trasferimento (baud rate):	100 Mbit/s Full Duplex		
Indirizzamento PROFINET:	via DCP		
Switch integrato:	Dual Port, 100 Mbit/s, compatibile IRT		
Servizi PROFINET supportati:	I&M0 ... I&M3, SNMP, LLDP		
Service Interface:	WEB Interface HTTP		

Indicatori a LED

8 x LED verde/rosso "E":	LED Error (errore) collegamento dispositivo
8 x LED giallo "I":	LED Input (ingresso) collegamento dispositivo
2 x LED verde "L":	LED Link (collegamento) porta Ethernet
2 x LED verde "A":	LED Activity (attività) porta Ethernet
1 x LED verde/rosso "SF":	LED System Failure (guasto di sistema)
1 x LED rosso "BF":	LED Bus Failure (guasto bus)

1 x LED verde/rosso "Err":	LED Error (errore) Field Box
1 x LED verde "Pwr":	LED Power (alimentazione) Field Box



Le scatole di connessione di campo presentano una buona resistenza ad agenti chimici e all'olio. In caso di impiego in mezzi aggressivi (ad es. sostanze chimiche, oli, lubrificanti e refrigeranti in alte concentrazioni), verificare previamente la resistenza del materiale per accertarne la compatibilità con l'applicazione.



La somma della corrente totale dei singoli collegamenti X0 – X7 per le uscite A1 (alimentazione dispositivi) e DO (uscita digitale) non deve essere superiore a 850 mA.



Il grado di protezione IP67 si raggiunge solo quando tutti i connettori M12, i tappi ciechi e la finestra di ispezione sono propriamente avvitati.

2.4 Sicurezza funzionale

- ingressi di sicurezza a 2 canale:

Prescrizioni:	EN ISO 13849-1, IEC 61508, EN 62061
PL:	e
Categoria:	4
DC:	99 %
PFH:	$1,1 \times 10^{-9} / h$
PFD _{avg} :	$9,6 \times 10^{-5}$
SIL:	idoneo per applicazioni in SIL 3
Durata di utilizzo:	20 anni
Tempo di reazione ingresso di sicurezza locale > PROFINET:	20 ms

Il modulo SFB è conforme ai requisiti come Pddb secondo EN 60947-5-3 in collegamento con sensori magnetici (2 contatti NC) fino a PL e / SIL 3.

- ingressi di sicurezza a 1 canale:

Prescrizioni:	EN ISO 13849-1, IEC 61508, EN 62061
PL:	d
Categoria:	2
DC:	90 %
PFH:	$2,3 \times 10^{-7} / h$
PFD _{avg} :	$2,0 \times 10^{-2}$
SIL:	idoneo per applicazioni in SIL 1
Durata di utilizzo:	20 anni
Tempo di reazione ingresso di sicurezza locale > PROFINET:	20 ms
Intervallo di prova per rilevamento guasti:	10 s

- uscite di sicurezza, 1 cavo (PL d):

Prescrizioni:	EN ISO 13849-1, IEC 61508, EN 62061
PL:	d
Categoria:	3
DC:	90 %
PFH:	$1,0 \times 10^{-7} / h$
PFD _{avg} :	$8,8 \times 10^{-3}$
SIL:	idoneo per applicazioni in SIL 2
Durata di utilizzo:	20 anni
Tempo di reazione PROFINET > uscita di sicurezza locale:	50 ms

- uscite di sicurezza, 2 cavi (PL e):

Prescrizioni:	EN ISO 13849-1, IEC 61508, EN 62061
PL:	e
Categoria:	4
DC:	99 %
PFH:	$1,2 \times 10^{-9} / h$
PFD _{avg} :	$1,1 \times 10^{-4}$
SIL:	idoneo per applicazioni in SIL 3
Durata di utilizzo:	20 anni
Tempo di reazione PROFINET > uscita di sicurezza locale:	50 ms



Nell'applicazione questo prodotto può essere sostituito solo da un prodotto avente le stesse caratteristiche costruttive del tipo SFB-PN-IRT-8M12-IOP-V2 con codice articolo 103040357. La versione precedente del prodotto presenta un livello di sicurezza inferiore.

Tempi di reazione sicuri SFB-PN-V2

Il tempo di reazione totale di una funzione di sicurezza è costituito dai seguenti tempi individuali:

- tempo di reazione del dispositivo di sicurezza collegato
- tempo di reazione del modulo SFB-PN-V2 sicuro (WCDT_Input ≤ 20 ms)
- tempo di trasmissione PROFINET / PROFIsafe
- tempo di reazione controllo F (tempo di aggiornamento e tempo di ciclo Safety)
- tempo di reazione organo di disinserzione sicura (attuatore)



Oltre ai tempi massimi di reazione del modulo SFB-PN-V2 devono essere considerati i tempi di reazione dei dispositivi di commutazione di sicurezza collegati, il tempo di trasmissione del protocollo PROFINET ed eventualmente i tempi di reazione di altri componenti PROFIsafe.



I tempi di reazione massimi consentiti delle funzioni di sicurezza sono definiti nell'analisi dei rischi della macchina.

3. Montaggio



Il montaggio del modulo Field Box deve avvenire in modo da assicurare l'accesso solo al personale tecnico autorizzato.

3.1 Istruzioni di montaggio

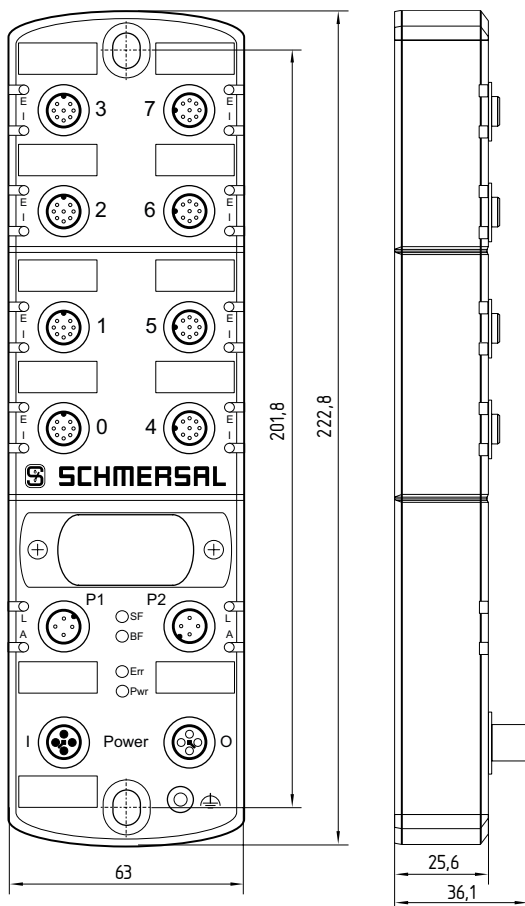
Fissare la scatola di connessione di campo con due viti M6 a una superficie di montaggio piana, per assicurare un'installazione priva di sollecitazioni meccaniche. Applicare una coppia di serraggio massima di 3,0 Nm. La posizione di montaggio è a piacere.



Non installare la scatola di connessione di campo in esterni (fuori da stanze chiuse).

3.2 Dimensioni

Tutte le dimensioni sono in millimetri (mm).



3.3 Accessori

Per trovare altri accessori, inserire "SFB-PN" nel campo di ricerca del Catalogo Online di Schmersal su products.schmersal.com.

3.3.1 Cavi di collegamento

Collegamento dispositivo - cavi M12, 8 poli, dritti, codifica A		
0,5 m	Cavo di collegamento, connettore maschio / femmina	101217786
1,0 m	Cavo di collegamento, connettore maschio / femmina	101217787
1,5 m	Cavo di collegamento, connettore maschio / femmina	101217788
2,5 m	Cavo di collegamento, connettore maschio / femmina	101217789
3,5 m	Cavo di collegamento, connettore maschio / femmina	103013428
5,0 m	Cavo di collegamento, connettore maschio / femmina	101217790
7,5 m	Cavo di collegamento, connettore maschio / femmina	103013429
10,0 m	Cavo di collegamento, connettore maschio / femmina	103013125
15,0 m	Cavo di collegamento, connettore maschio / femmina	103038984
20,0 m	Cavo di collegamento, connettore maschio / femmina	103038566
30,0 m	Cavo di collegamento, connettore maschio / femmina	103038567

Alimentazione - cavi M12, 4 poli, dritti, codifica T		
5,0 m	Cavo di collegamento, connettore femmina	103013430
10,0 m	Cavo di collegamento, connettore femmina	103013431
20,0 m	Cavo di collegamento, connettore femmina	103038975
30,0 m	Cavo di collegamento, connettore femmina	103038976
1,5 m	Cavo di collegamento, connettore maschio / femmina	103025136
3,0 m	Cavo di collegamento, connettore maschio / femmina	103013432
5,0 m	Cavo di collegamento, connettore maschio / femmina	103013433
7,5 m	Cavo di collegamento, connettore maschio / femmina	103013434
10,0 m	Cavo di collegamento, connettore maschio / femmina	103038978

Ethernet - cavi M12, 4 poli, dritti, codifica D, schermati		
5,0 m	Cavo di collegamento, RJ45 a connettore maschio M12	103013435
7,5 m	Cavo di collegamento, RJ45 a connettore maschio M12	103013436
10,0 m	Cavo di collegamento, RJ45 a connettore maschio M12	103013437
20,0 m	Cavo di collegamento, RJ45 a connettore maschio M12	103038980
1,5 m	Cavo di collegamento, connettore maschio / maschio	103038982
3,0 m	Cavo di collegamento, connettore maschio / maschio	103013438
5,0 m	Cavo di collegamento, connettore maschio / maschio	103013439
7,5 m	Cavo di collegamento, connettore maschio / maschio	103013440
10,0 m	Cavo di collegamento, connettore maschio / maschio	103038983

3.3.2 Cavi per adattatore

Cavi di collegamento per adattatore M12, da 8 poli a 4 poli		
2,5 m	VFB-SK8P/4P-M12-S-G-2,5M-BK-2-X-A-4	103032864
5,0 m	VFB-SK8P/4P-M12-S-G-5M-BK-2-X-A-4	103032865

Cavi per adattatore Y per dispositivi elettrosensibili di protezione Schmersal		
1,0 m	SFB-Y-SLCG-COM-8P-S-G-1M-BK-2-X-A-4	103032866
1,0 m	SFB-Y-SLCG-8P-S-G-1M-BK-2-X-A-4	103032867

3.3.3 Altri accessori

Adesivi di sigillo per finestra di ispezione, 4 pz.	103013919
Tappi di protezione per connettori femmina M12, 10 pz.	103013920
Targhette di identificazione, telaio 4 x 5 pz.	103035090

4. Collegamento elettrico

4.1 Note generali sul collegamento elettrico



Il collegamento elettrico deve essere eseguito solo in condizioni di assenza di tensione e da personale specializzato autorizzato.

Per l'alimentazione del modulo Safety Field Box ai connettori M12-Power è possibile collegare cavi con una sezione massima di 1,5 mm².



In caso di guasto, può essere presente una tensione fino a 60 V sui collegamenti dell'apparecchio.

4.2 Istruzioni per la sostituzione del dispositivo

Per la sostituzione di un modulo SFB difettoso, procedere come segue:

- Disinserire la tensione all'impianto e al modulo SFB
- Accertare che il dispositivo sostitutivo sia della versione corretta



Nell'applicazione questo prodotto può essere sostituito solo da un prodotto avente le stesse caratteristiche costruttive del tipo SFB-PN-IRT-8M12-IOP-V2 con codice articolo 103040357. La versione precedente del prodotto presenta un livello di sicurezza inferiore.



È consentito sostituire la precedente versione SFB-PN-IRT-8M12-IOP con la nuova versione SFB-PN-IRT-8M12-IOP-V2.

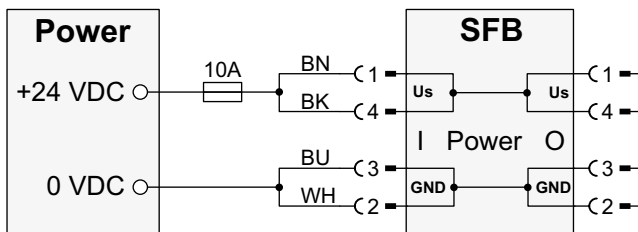
- Il dispositivo sostitutivo deve essere nello stato alla consegna
- Se necessario eseguire un "Factory Reset" (v. 4.10)
- Impostare o trasferire l'indirizzo di sicurezza (Safety Address) sul nuovo dispositivo (v. 4.10)
- Montare e installare il dispositivo
- Ripristinare la tensione di alimentazione all'impianto e al modulo SFB
- Verificare tutte le funzioni di sicurezza



Questa procedura semplificata di sostituzione del dispositivo è possibile solo se nella F-CPU, all'interfaccia PROFINET, sotto "General / Advanced options / Interface options", è attivata l'opzione "Support device replacement without exchangeable medium".

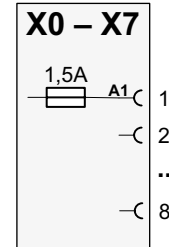
4.3 Tensione di alimentazione e protezione

La tensione di alimentazione del modulo Safety Field Box deve essere protetta con un fusibile da 10 A. Per aumentare la sezione della linea per la tensione di alimentazione del modulo SFB, i due collegamenti di Us e GND devono essere collegati in parallelo. Nel modulo SFB i pin 1 + 4 e i pin 2 + 3 sono ponticellati.



4.4 Fusibili interni collegamenti per dispositivi

I collegamenti X0 – X7 sono predisposti per una corrente continua di 0,8 A e dotati ciascuno di un elemento fusibile a reset automatico da 1,5 A per la protezione della linea. Quando il fusibile scatta, il LED rosso sul collegamento lampeggia con 4 impulsi. Dopo aver eliminato il sovraccarico sul collegamento, l'elemento fusibile si resetta automaticamente dopo una breve fase di raffreddamento.

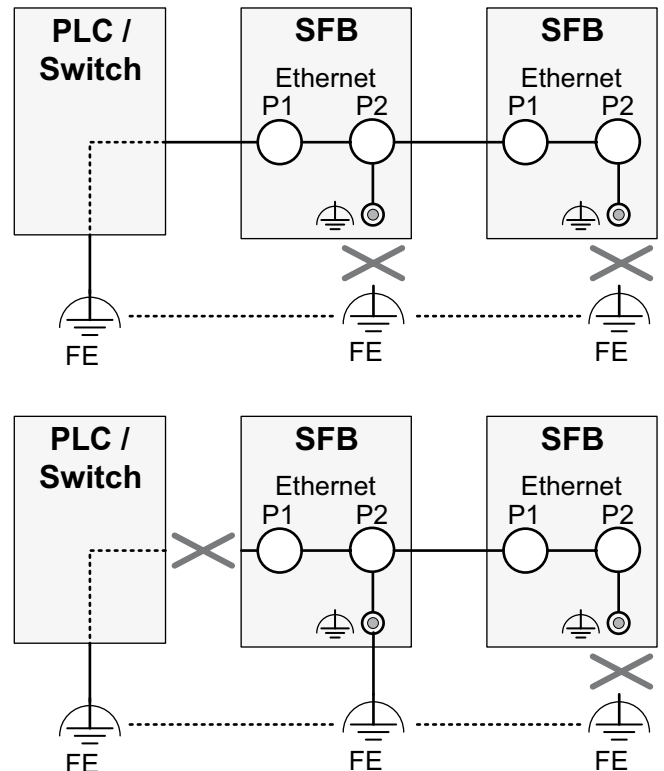


4.5 Messa a terra e schermatura

Per un funzionamento privo di errori del modulo SFB è necessario collegare un sistema di messa a terra funzionale. Quando si collega la terra funzionale evitare che si formino loop di massa.

Normalmente la terra funzionale FE è collegata tramite lo switch. In caso di problemi di compatibilità elettromagnetica, la messa a terra del modulo SFB può essere realizzata tramite il collegamento FE separato. Come accessorio è inoltre disponibile un nastro di messa a terra.


Esempi di collegamento per evitare loop di massa

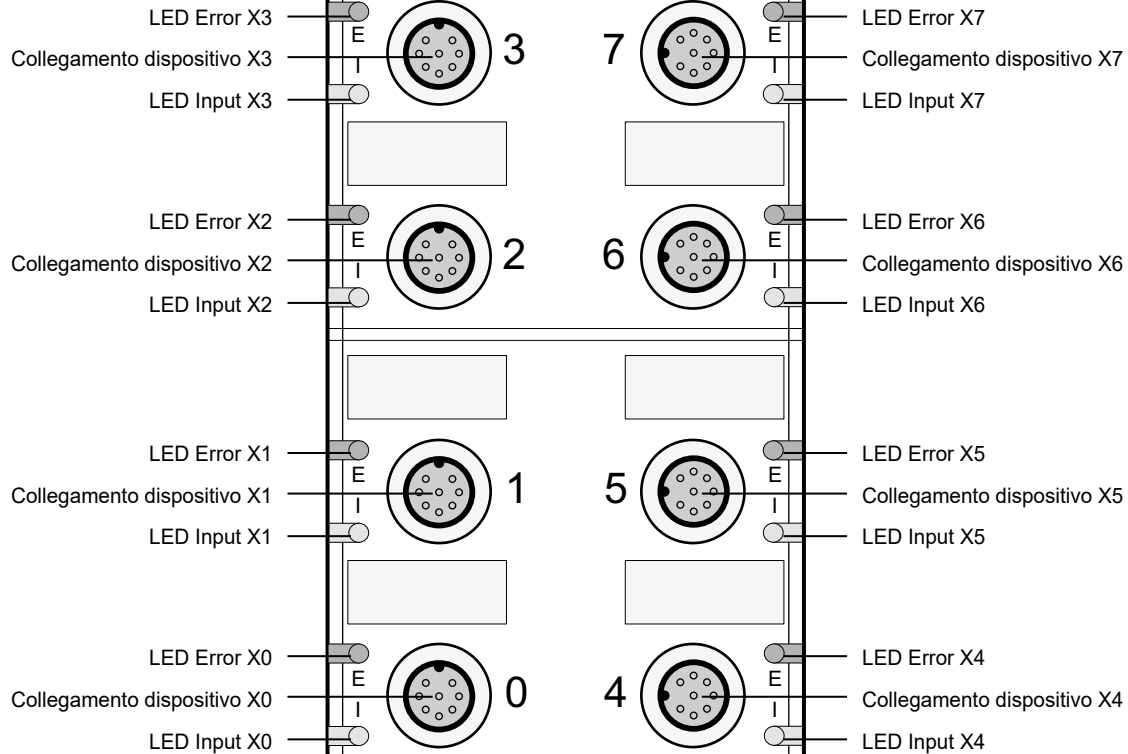


4.6 Panoramica dei collegamenti e degli indicatori LED

Collegamenti per dispositivi X0 – X3

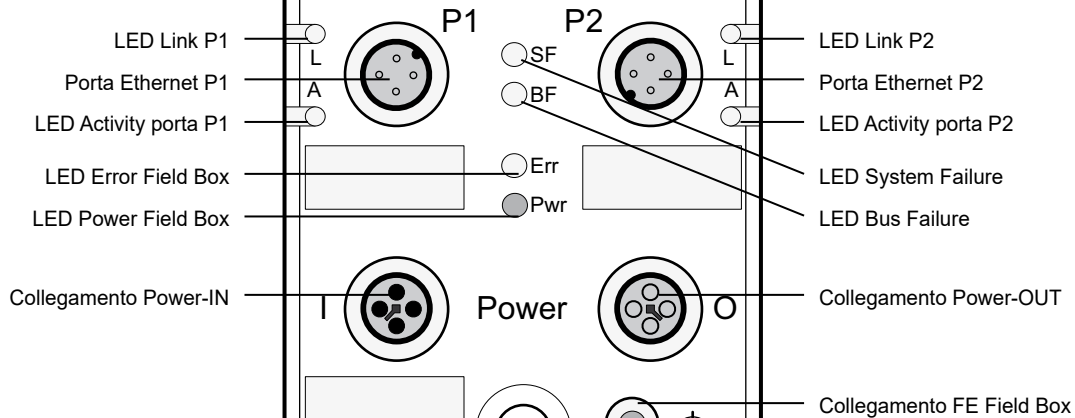
Collegamenti per dispositivi X4 – X7

 con interfaccia FB per BDF200-FB



 **SCHMERSAL**

Interruttore rotativo di codifica indirizzo di sicurezza



4.7 Assegnazione pin collegamenti X0 – X7

Versione: connettore femmina M12, 8 poli, codifica

Pin	Colore*	Segnale	Descrizione segnali Field Box
1	WH	A1	Alimentazione dispositivo + 24 VDC
2	BN	Y1	Uscita di clock 1, alimentazione canale di sicurezza 1
3	GN	A2	Alimentazione dispositivo 0 VDC
4	YE	X1	Ingresso di sicurezza 1
5	GY	DI	Ingresso diagnosi / interfaccia FB
6	PK	Y2	Uscita di clock 2, alimentazione canale di sicurezza 2
7	BU	X2	Ingresso di sicurezza 2
8	RD	DO	Uscita sicura

X4 – X7 con interfaccia FB aggiuntiva per BDF200-FB



L'impostazione predefinita è adatta per i dispositivi di sicurezza con OSSD elettronici. Qualora vengano utilizzati dispositivi di sicurezza con contatti a potenziale zero, attivare assolutamente la funzione di sorveglianza cortocircuiti. In caso di dispositivi di sicurezza con OSSD elettronici, il monitoraggio dei cortocircuiti sul cavo di collegamento del dispositivo va eseguito tramite il dispositivo di sicurezza.

4.8 Assegnazione pin collegamenti Power I/O

Versione: connettore maschio / femmina Power M12, 4 poli, codifica T

Pin	Colore*	Segnale	Descrizione segnali Field Box
1	BN	Us	Alimentazione SFB + 24 VDC (= PIN 4)
2	WH	GND	Alimentazione SFB 0 VDC (= PIN 3)
3	BU	GND	Alimentazione SFB 0 VDC (= PIN 2)
4	BK	Us	Alimentazione SFB + 24 VDC (= PIN 1)

4.9 Assegnazione pin collegamenti PROFINET P1/P2

Versione: connettore femmina M12, 4 poli, codifica D

Pin	Colore*	Segnale	Descrizione segnali Field Box
1	YE	TD+	Transmit Data +
2	WH	RD+	Receive Data +
3	OG	TD-	Transmit Data -
4	BU	RD-	Receive Data -
Flangia		FE	Schermatura Ethernet

* Codifica colori dei cavi M12 SCHMERSAL

4.10 Impostazione dell'indirizzo F e Factory Reset

Rimuovere con cautela la finestra di ispezione (viti Torx 10).



Le viti della finestra di ispezione non sono fissate.
Prestare attenzione a non perdere le viti.

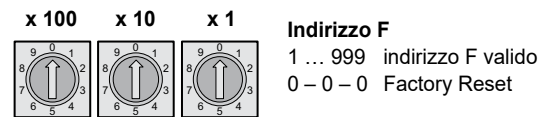


Attenzione!
Componenti soggetti a carica elettrostatica.
Non toccare direttamente la scheda a circuiti stampati.



Quando si apre la finestra di ispezione, prestare attenzione a non fare entrare umidità nella scatola di connessione.

Con i 3 selettori rotativi di codifica dietro la finestra di ispezione è possibile impostare l'indirizzo di sicurezza ed eseguire il ripristino all'impostazione di fabbrica dell'SFB (Factory Reset).



Impostazione dell'indirizzo F:

- spegnere il modulo SFB
- impostare l'indirizzo F desiderato nell'intervallo compreso tra 1 e 999
- accendere nuovamente il modulo SFB

Esecuzione del Factory Reset dell'SFB:

- spegnere il modulo SFB
 - impostare l'indirizzo F 0 – 0 – 0
 - accendere nuovamente il modulo SFB
 - dopo 15 secondi disinserire ancora una volta l'SFB-PN
- In caso di ripristino all'impostazione di fabbrica (Factory Reset), indirizzo IP e nome PROFINET vengono cancellati.

5. Funzioni di diagnosi

5.1 LED di segnalazione collegamenti X0 – X7

In corrispondenza di ciascun collegamento sono presenti 2 LED di segnalazione.

Un LED di errore (Error) verde/rosso e un LED di ingresso (Input) giallo per indicare lo stato di commutazione sugli ingressi di sicurezza.

LED Error (E)

Il LED Error (errore) può assumere i seguenti modelli di segnalazione e lampeggiamento:

LED di segnalazione	Descrizione
VERDE Acceso	Nessun errore nel collegamento di dispositivo
VERDE Lampeggia	L'errore nel collegamento di dispositivo può essere tacitato
ROSSO 1 impulso	Cortocircuito ingressi di sicurezza
ROSSO 2 impulsi	Errore ingressi di sicurezza
ROSSO 3 impulsi	Errore uscite di clock
ROSSO 4 impulsi	Sovraccarico alimentazione dispositivo
ROSSO 5 impulsi	Sovraccarico uscita digitale
ROSSO 6 impulsi	Errore uscita digitale
ROSSO 7 impulsi	Errore interfaccia FB (solo slot 4-7)

LED Input (I)

Il LED Input (ingresso) può assumere i seguenti modelli di segnalazione e lampeggiamento:

LED di segnalazione	Descrizione
GIALLO Spento	Entrambi gli ingressi di sicurezza sono LOW
GIALLO Acceso	Entrambi gli ingressi di sicurezza sono HIGH
GIALLO Lampeggia	Solo un ingresso di sicurezza HIGH, o errore di discrepanza / tempo di stabilizzazione

5.2 LED di segnalazione collegamenti PROFINET P1/P2

Sulle porte Ethernet sono presenti 2 LED di segnalazione. Un LED Link verde e un LED Activity giallo.

LED Link (L)

Il LED Link può assumere i seguenti modelli di segnalazione e lampeggiamento:

LED di segnalazione		Descrizione
VERDE	Acceso	Collegamento a Ethernet attivo

LED Activity (A)

Il LED Activity può assumere i seguenti modelli di segnalazione e lampeggiamento:

LED di segnalazione		Descrizione
GIALLO	Lampeggia	Trasmissione dati Ethernet attiva

5.3 LED di segnalazione centrali SFB-PN

Per la diagnostica centrale del modulo Safety Field Box sono disponibili 4 LED di segnalazione. Un LED verde/rosso per gli errori di sistema (System Failure), un LED rosso per gli errori bus (Bus Failure), un LED di errore (Error) verde/rosso e un LED di alimentazione (Power) verde.

LED System Failure (SF)

Il LED System Failure può assumere i seguenti modelli di segnalazione e lampeggiamento:

LED di segnalazione		Descrizione
ROSSO	Acceso	Errore modulo o errore slot
VERDE	Lampeggia	Segnale BLINK per l'identificazione del modulo Field Box

LED Bus Failure (BF)

Il LED Bus Failure può assumere i seguenti modelli di segnalazione e lampeggiamento:

LED di segnalazione		Descrizione
ROSSO	Acceso	Nessun collegamento o collegamento lento
ROSSO	Lampeggia	Collegamento presente, ma nessuna trasmissione dati

LED Error modulo SFB (Err)

Il LED Error (errore) può assumere i seguenti modelli di segnalazione e lampeggiamento:

LED di segnalazione		Descrizione
VERDE	Acceso	Modulo SFB in modalità RUN (in funzione)
VERDE	Lampeggia	L'errore modulo può essere tacitato
ROSSO	Acceso	Errore interno al modulo SFB
ROSSO	3 Hz	F_WD_Time SFB-PN superato
ROSSO	1 impulso	Errore interno di sovratemperatura
ROSSO	2 impulsi	Errore di indirizzo F non valido
ROSSO	3 impulsi	Errore di F_iPar_CRC non valido
ROSSO	4 impulsi	Errore di lunghezza impulso di tacitazione
ROSSO	5 impulsi	Errore di sovraccarico uscite di clock
ROSSO	6 impulsi	Sovratensione SFB U > 29 V

LED Power modulo SFB (Pwr)

Il LED Power (alimentazione) può assumere i seguenti modelli di segnalazione e lampeggiamento:

LED di segnalazione		Descrizione
VERDE	Acceso	Tensione di alimentazione SFB OK
VERDE	1 Hz	Avvertenza di sottotensione U < 20 V
VERDE	3 Hz	Errore di sottotensione U < 17 V
VERDE	OFF	Modulo SFB disinserito U < 12 V

6. Messa in servizio e manutenzione

6.1 Controllo funzionale

È necessario accertare che le funzioni di sicurezza previste siano efficaci.



Spetta all'esperto o al responsabile della sicurezza preposto controllare le funzioni di sicurezza, la configurazione del modulo SFB e la corretta installazione.

6.2 Manutenzione

In caso di installazione corretta e utilizzo conforme, il modulo Safety Field Box non richiede manutenzione.

7. Smontaggio e smaltimento

7.1 Smontaggio

Smontare il modulo SFB solo in assenza di tensione.

7.2 Smaltimento

Smaltire il modulo SFB in conformità con le disposizioni e le normative nazionali vigenti.

8. Allegato - Configurazione del sistema

8.1 Esempi di configurazione dell'alimentazione

Se l'alimentazione di ogni modulo SFB è separata e a stella, la lunghezza massima del cavo di una serie di moduli SFB è limitata solo dalla lunghezza massima consentita del sistema bus di campo utilizzato.

Se l'alimentazione è collegata in loop-through da un modulo SFB all'altro, si applicano le configurazioni massime sotto illustrate.

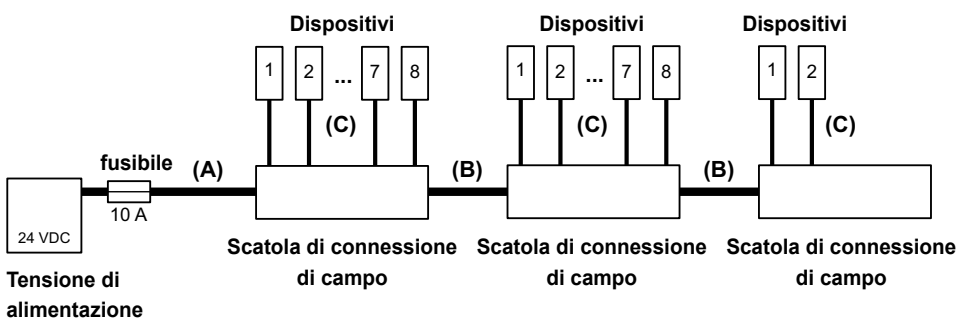
Per i diversi dispositivi di sicurezza SCHMERSAL vengono presentate 3 diverse configurazioni. Una variante con cavi di lunghezza elevata (massima), una con cavi di lunghezza media (media) e una con cavi di lunghezza ridotta (piccola).

Gli esempi di configurazione riportati nella tabella valgono nei seguenti casi:

- Gli esempi riportano le configurazioni massime; qualora si riducano le singole lunghezze dei cavi sono possibili sistemi di maggiori dimensioni.
- Cablaggio dell'alimentazione con sezione di 2 x 1,5 mm² e fusibile da 10 A.
- Utilizzo di cavi SCHMERSAL.
- Le lunghezze dei cavi riportate nella tabella tra alimentazione e primo modulo SFB, così come tra i singoli moduli SFB, rappresentano le lunghezze massime. Un'eventuale riduzione della lunghezza di singoli cavi non è problematica.
- Per le ritenute, queste configurazioni presuppongono il controllo simultaneo di tutte le funzioni di blocco e sblocco. Con controllo ritardato della funzione di blocco o sblocco sono possibili sistemi di maggiore estensione.

Dispositivi / Configurazione Variante	N. max. dispositivi	Numero di scatole di conn. risultante	Lunghezza del cavo (A) fino al primo modulo SFB	Lunghezza del cavo (B) tra le scatole	Lunghezza delle linee derivate (C) per il collegam. dei dispositivi
AZM 201 / Massima	16	2	10,0 m	10,0 m	7,5 m
AZM 201 / Media	20	2,5	7,5 m	7,5 m	5,0 m
AZM 201 / Piccola	24	3	7,5 m	5 m	3,5 m
MZM 100 / Massima	20	2,5	10,0 m	10,0 m	7,5 m
MZM 100 / Media	24	3	7,5 m	7,5 m	5,0 m
MZM 100 / Piccola	28	3,5	7,5 m	5 m	3,5 m
AZM 300 / Massima	28	3,5	10,0 m	10,0 m	7,5 m
AZM 300 / Media	32	4	7,5 m	7,5 m	5,0 m
AZM 300 / Piccola	40	5	7,5 m	5 m	3,5 m
AZM 400 / Massima	16	2	10,0 m	10,0 m	7,5 m
AZM 400 / Media	16	2	7,5 m	7,5 m	5,0 m
AZM 400 / Piccola	16	2	7,5 m	5 m	3,5 m
AZM 1xx / Massima	20	2,5	10,0 m	10,0 m	7,5 m
AZM 1xx / Media	24	3	7,5 m	7,5 m	5,0 m
AZM 1xx / Piccola	28	3,5	7,5 m	5 m	3,5 m
RSS & CSS / Massima	48	6	10,0 m	10,0 m	7,5 m
RSS & CSS / Media	56	7	7,5 m	7,5 m	5,0 m
RSS & CSS / Piccola	64	8	7,5 m	5 m	3,5 m
Mista / Massima	24	3	10,0 m	10,0 m	7,5 m
Mista / Media	28	3,5	7,5 m	7,5 m	5,0 m
Mista / Piccola	32	4	7,5 m	5 m	3,5 m

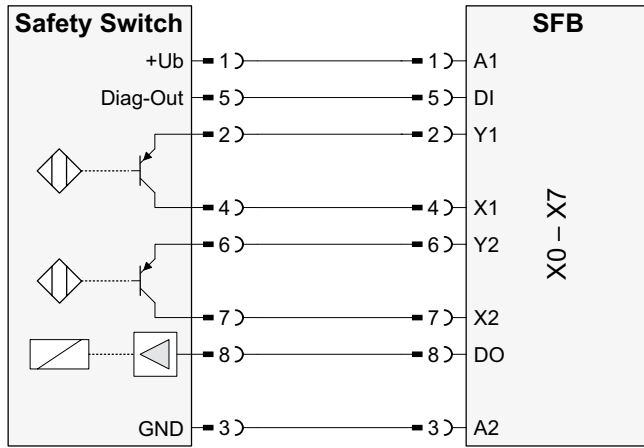
Dotazione mista del modulo SFB: 2 x AZM 201, 2 x MZM 100, 2 x AZM 300 e 2 x RSS / CSS



In Internet, all'indirizzo www.system-engineering-tool.com, è disponibile un pratico tool di configurazione per il calcolo delle cadute di tensione reali.

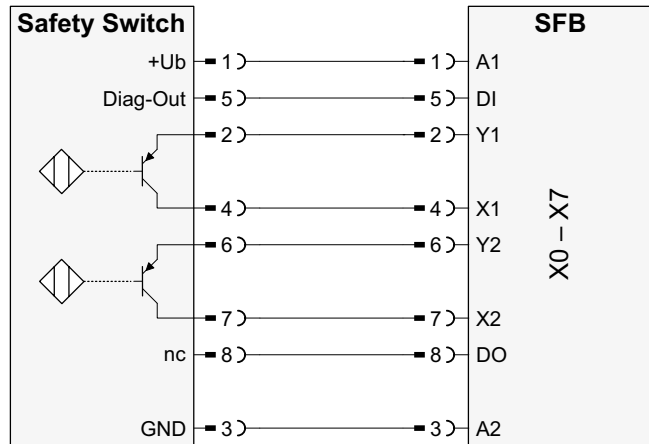
8.2 Esempi di collegamento di dispositivi di sicurezza

Ritenuta elettronica, funzione di sblocco tramite 1 canale



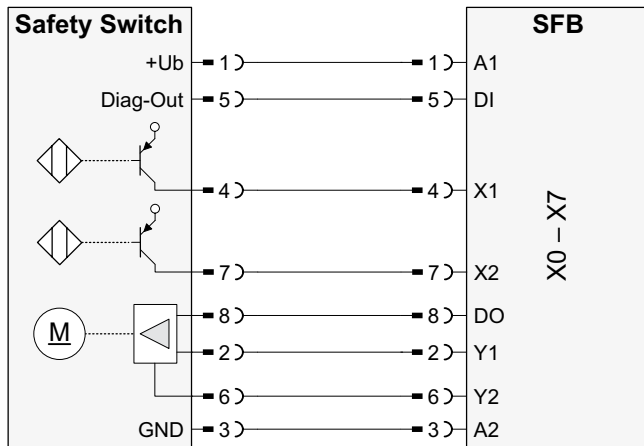
Dispositivi SCHMERSAL: MZM100, AZM201, AZM300, AZM40, ...

Sensore elettronico, 8 poli



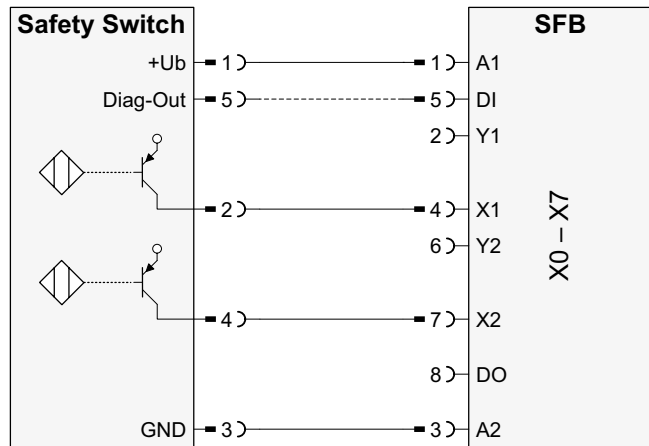
Dispositivi SCHMERSAL: Serie CSS, Serie RSS, ...

Ritenuta elettronica, funzione di sblocco tramite 2 canali



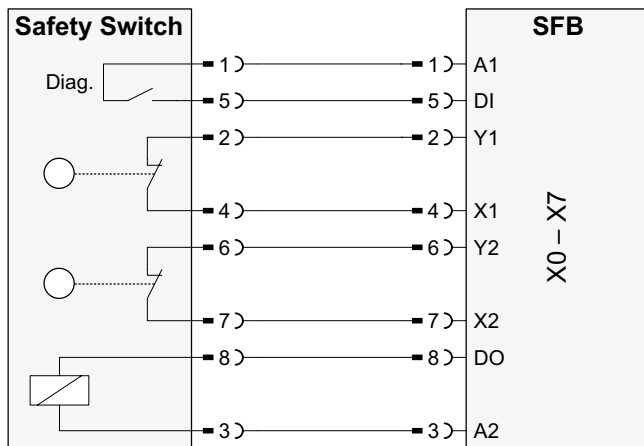
Dispositivi SCHMERSAL: AZM400, ...

Sensore elettronico, 4/5 poli



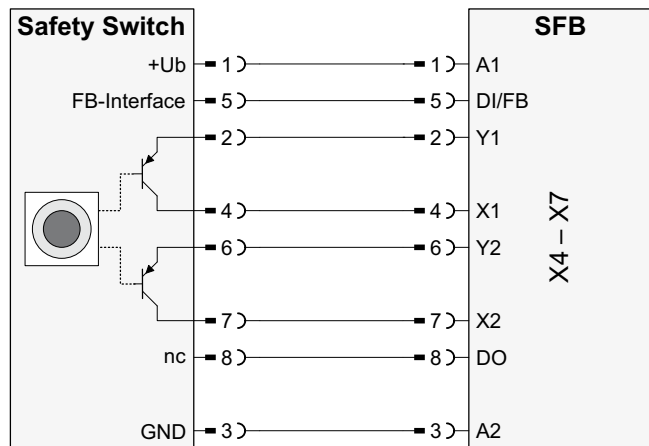
Diversi dispositivi di sicurezza

Ritenuta elettromeccanica, funzione di sblocco tramite 1 canale



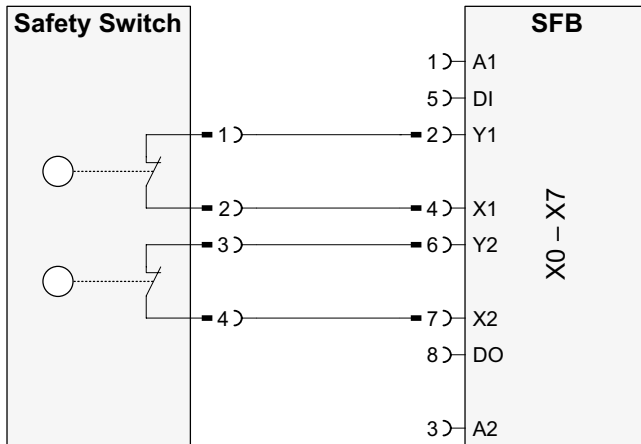
Dispositivi SCHMERSAL: AZM161-FB, AZM170-FB, AZM150-ST, ...

Arresto d'emergenza elettronico, BDF200-FB, interfaccia FB



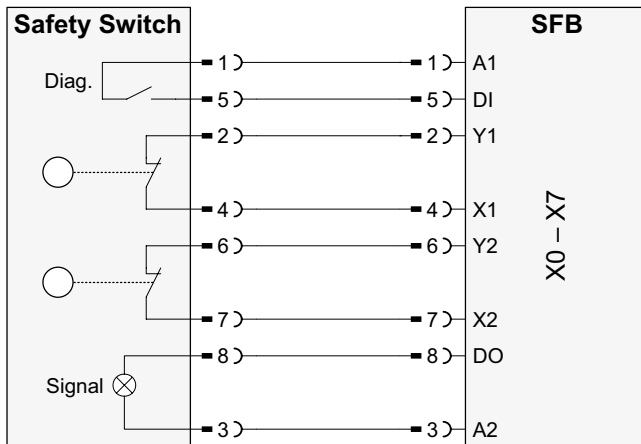
Dispositivi SCHMERSAL: BDF200-FB, ...

Interruttori / sensori elettromeccanici, 2 canali, 4 poli



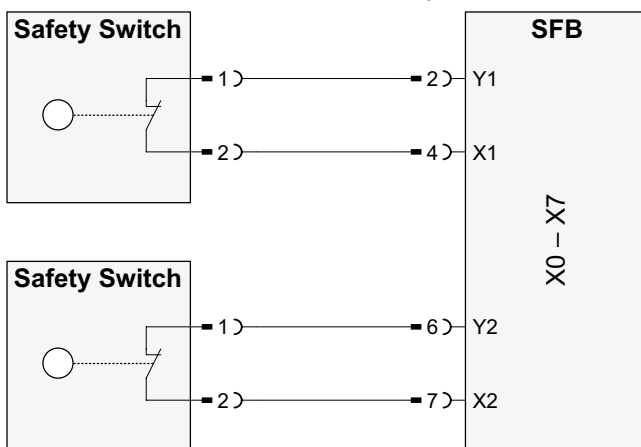
Dispositivi SCHMERSAL: Serie BNS, TESK, ...

Interruttori elettromeccanici, 2 canali, 8 poli



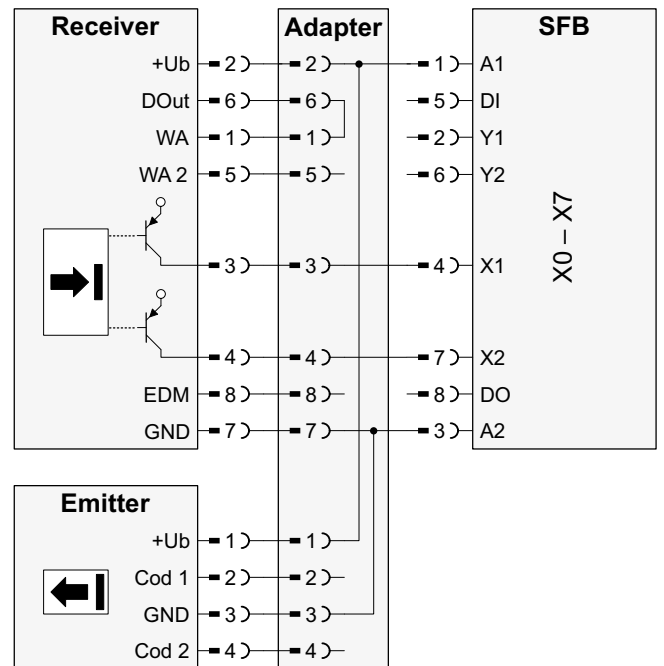
Dispositivi SCHMERSAL: BDF100-NH(K), Serie AZ, Serie PS, Serie ZQ, ...

2 interruttori elettromeccanici, 1 canale, separazione forzata



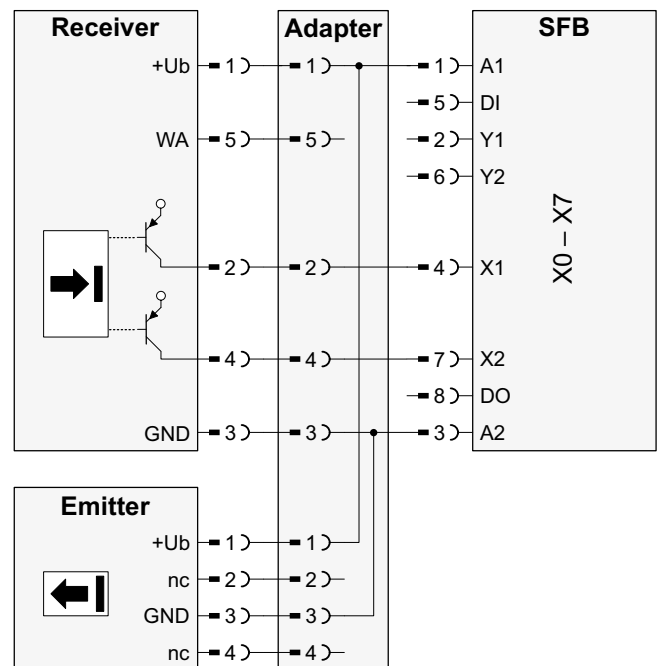
Diversi dispositivi di sicurezza

ESPE optoelettronici, 8 poli



Dispositivi SCHMERSAL: SLC 440, SLG 440, ...

ESPE optoelettronici, 5 poli



Dispositivi SCHMERSAL: SLC 440 COM, SLG 440 COM, SLB 440, ...



Per altri esempi di collegamento, vedere il **manuale per moduli SFB-PN** in Internet su products.schmersal.com.

9. Dichiarazione di conformità UE

Dichiarazione di conformità UE



Originale K.A. Schmersal GmbH & Co. KG
Möddinghofe 30
42279 Wuppertal
Germany
Internet: www.schmersal.com

Si dichiara con la presente che i seguenti componenti, sulla base della loro progettazione e costruzione, sono conformi ai requisiti delle Direttive europee sotto elencate.

Denominaz. del componente: SFB

Tipo: vedere codice prodotto

Descrizione del componente: Safety Field Box (modulo IO con interfaccia bus di campo)

Direttive rilevanti: 2006/42/CE Direttiva Macchine
2014/30/UE Direttiva EMC
2011/65/UE Direttiva RoHS

Norme armonizzate correlate: EN 61131-2:2007
EN 60947-5-3:2013
EN ISO 13849-1:2015
IEC 61508 parte 1-7: 2010

Organismo notificato per la certificazione: TÜV Rheinland Industrie Service GmbH
Am Grauen Stein, 51105 Köln
Organismo notificato N.: 0035

Certificato CE di conformità del tipo: 01/205/5878.00/22

Responsabile per la documentazione tecnica: Oliver Wacker
Möddinghofe 30
42279 Wuppertal

Luogo e data di emissione: Wuppertal, 5 gennaio 2022

SFB-PN-IOP-V2-A-IT

Firma del legale rappresentante
Philip Schmersal
Amministratore delegato



Le dichiarazioni di conformità vigenti sono scaricabili in Internet all'indirizzo products.schmersal.com.

