



PT Manual de instruções páginas 1 a 12
Original

Conteúdo

1 Sobre este documento	
1.1 Função	1
1.2 Outros documentos utilizáveis	1
1.3 A quem é dirigido: pessoal técnico especializado	1
1.4 Símbolos utilizados	1
1.5 Utilização correta conforme a finalidade	1
1.6 Indicações gerais de segurança	2
1.7 Advertência contra utilização incorreta	2
1.8 Isenção de responsabilidade	2
2 Descrição do produto	
2.1 Código para encomenda	2
2.2 Descrição e utilização	2
2.3 Dados técnicos	2
2.4 Certificação de segurança	3
3 Montagem	
3.1 Instruções gerais de montagem	4
3.2 Dimensões	4
3.3 Acessórios	4
4 Ligação elétrica	
4.1 Indicações gerais sobre a ligação elétrica	5
4.2 Indicações sobre a substituição do dispositivo	5
4.3 Alimentação e proteção de tensão	5
4.4 Elementos de segurança internos Ligações do dispositivo	5
4.5 Conceito de terra e blindagem	5
4.6 Visão geral ligações e indicações do LED	6
4.7 Atribuição dos conectores de ligações de dispositivos X0 – X7	7
4.8 Atribuição dos conectores ligações Power I/O	7
4.9 Atribuição dos conectores ligações PROFINET P1/P2	7
4.10 Definir endereço F e reset de Fábrica	7
5 Funções de diagnóstico	
5.1 Indicadores LED Ligações de dispositivos X0 – X7	7
5.2 Indicadores LED ligações PROFINET P1/P2	8
5.3 Indicações LED centrais SFB-PN	8

6 Colocação em funcionamento e manutenção	
6.1 Teste de funcionamento	8
6.2 Manutenção	8
7 Desmontagem e eliminação	
7.1 Desmontagem	8
7.2 Eliminação	8
8 Anexo Configuração do sistema	
8.1 Exemplos de conceção de alimentação de tensão	9
8.2 Exemplos de ligação de dispositivos interruptores de segurança	10
9 Declaração de conformidade EU	

1. Sobre este documento

1.1 Função

O presente manual de instruções fornece as informações necessárias para a montagem, a colocação em funcionamento, a operação segura e a desmontagem da caixa de campo passiva. O manual de instruções deve ser mantido sempre em estado legível e guardado em local acessível.

1.2 Outros documentos utilizáveis

Inserir o termo de pesquisa "SFB-PN" no catálogo online da Schmersal em products.schmersal.com.

- Manual: caixa de campo segura SFB-PN-V2
- Instruções de funcionamento: caixa de campo segura SFB-PN-V2
- GSDML File
- Manual: SFB Configuration Tool

1.3 A quem é dirigido: pessoal técnico especializado

Todos os procedimentos descritos neste manual de instruções e manual devem ser executados apenas por pessoal formado e autorizado pelo utilizador do equipamento.

Instale e coloque o dispositivo em funcionamento apenas depois de ter lido e entendido as instruções e o manual, bem como de se ter familiarizado com as normas de segurança no trabalho e prevenção de acidentes.

A seleção e montagem dos dispositivos, bem como a sua integração na técnica de comando, são vinculados a um conhecimento qualificado da legislação pertinente e requisitos normativos do fabricante da máquina.

1.4 Símbolos utilizados



Informação, dica, nota:

Este símbolo identifica informações adicionais úteis.



Cuidado: A não observação deste aviso de advertência pode causar avarias ou funcionamento incorreto.

Advertência: A não observação deste aviso de advertência pode causar danos pessoais e/ou danos na máquina.

1.5 Utilização correta conforme a finalidade

A gama de produtos Schmersal não se destina a consumidores particulares.

Os produtos aqui descritos foram desenvolvidos para assumir funções voltadas para a segurança, como parte integrante de um equipamento completo ou máquina. Está na responsabilidade do fabricante do equipamento ou máquina assegurar o funcionamento correto do equipamento completo.

A caixa de campo segura deve ser utilizada exclusivamente conforme as considerações a seguir ou para as finalidades homologadas pelo fabricante. Informações detalhadas sobre a área de aplicação podem ser consultadas no capítulo "Descrição do produto".

1.6 Indicações gerais de segurança

Devem ser observadas as indicações de segurança do manual de instruções bem como as normas nacionais específicas de instalação, segurança e prevenção de acidentes.

Todas as informações são fornecidas sem garantia. Reservado o direito de alterações conforme o desenvolvimento tecnológico. Observando-se as indicações de segurança, bem como as instruções de montagem, colocação em funcionamento, operação e manutenção, não são conhecidos riscos residuais.

1.7 Advertência contra utilização incorreta



A utilização tecnicamente incorreta ou manipulações na caixa de campo segura podem ocasionar a ocorrência de perigos para pessoas ou danos em partes da máquina ou equipamento.

1.8 Isenção de responsabilidade

Não assumimos nenhuma responsabilidade por danos e falhas operacionais causadas por erros de montagem ou devido à não observação deste manual de instruções. Também não assumimos nenhuma responsabilidade adicional por danos causados pela utilização de peças sobressalentes ou acessórios não homologados pelo fabricante.

Por motivo de segurança não são permitidas quais queiras reparações, alterações ou modificações efetuadas por conta própria, nestes casos o fabricante exime-se da responsabilidade pelos danos resultantes.

2. Descrição do produto

2.1 Código para encomenda

Este manual de instruções é válido para os seguintes modelos:

SFB-PN-IRT-8M12-IOP-V2

Opção	Descrição
SFB	Caixa de campo segura
PN	PROFINET
IRT	Interruptor apto para IRT
8M12	8 ligações de dispositivos para conectores M12, 8 polos
IOP	Ligação do dispositivo: I/O paralelo
V2	Versão 2

2.2 Descrição e utilização

A caixa de campo segura SFB-PN-IRT-8M12-IOP-V2 está concebida para a ligação de 8 dispositivos de interruptor de segurança com sinais IO paralelos para uma rede PROFINET / PROFIsafe. Podem ser ligados até 4 painéis de operação BDF200-FB.



Só devem ser ligados dispositivos interruptores de segurança nos quais seja possível excluir a realimentação de uma tensão externa com segurança.

Os sinais de segurança dos dispositivos interruptores de segurança conectados são encaminhados para um controlo de segurança através do bus de campo seguro, para avaliação.

Para aplicações de segurança maiores, podem ser ligadas em série várias caixas de campo com a alimentação de tensão e o bus de campo.



A avaliação e o dimensionamento da cadeia de segurança devem ser efetuados pelo utilizador em conformidade com as normas e regulamentos relevantes, de acordo com o nível de segurança requerido.

Também os sinais I/O não seguros dos dispositivos conectados são ligados através do bus de campo com o sistema de controlo.

Os dispositivos de segurança com sinais IO paralelos podem ser conectados às ligações de dispositivos X0 - X7.

Os painéis de operação BDF200-FB só podem ser conectados às ligações de dispositivos X4 - X7.



Manual: caixa de campo segura SFB-PN-V2

Outras informações sobre a colocação em funcionamento da caixa de campo segura SFB-PN-V2 podem ser consultadas no manual de instruções.



Ficheiro GSDML para caixa de campo segura SFB-PN-V2

O ficheiro GSDML bilingue para o SFB-PN-V2 pode ser encontrado na Internet, em products.schmersal.com / termo de pesquisa "SFB-PN". Adicionalmente, está armazenado um ficheiro GSDML no dispositivo. Este pode ser baixado através do servidor web integrado (ver página "Info").

2.3 Dados técnicos

Normas: EN 61131-1, EN 61131-2, EN 60947-5-3, EN ISO 13849-1, IEC 61508

Retardo de prontidão:	≤ 8 s
Tempo de atraso na entrada para a pior situação, de acordo com a norma DIN EN 61784-3-3:	≤ 20 ms
Tempo de atraso na entrada para a pior situação, de acordo com a norma DIN EN 61784-3-3:	≤ 50 ms
Tempo de vigia do dispositivo, de acordo com a norma DIN EN 61784-3-3:	10 ms
Tempo de vigia do dispositivo, de acordo com a norma DIN EN 61784-3-3:	≤ 25 ms
Materiais:	
- Caixa:	Poliamida / PA 6 GF
- Janela de visualização:	Poliamida / PACM 12
- Encapsulamento:	Poliuretano / 2K PU
- Placas de designação:	Poliamida / PA

Dados mecânicos

Versão dos terminais elétricos:	tomada / conector incorporada/o
- Ligações de dispositivos X0 - X7:	M12 / 8 polos, codificação A
- Power I/O:	M12-POWER / 4 polos, codificação T
- PROFINET P1/P2:	M12 / 4 polos, codificação D
Conector M12 binário de aperto:	min. 0,8 Nm / máx. 1,5 Nm
- recomendado para condutores SCHMERSAL:	1,0 Nm
Parafusos de fixação:	2 x M6
- Binário de aperto:	máx. 3,0 Nm
Parafusos janela de visualização:	2 x Torx 10
- Binário de aperto:	0,5 ... 0,6 Nm

Ambiente

Temperatura ambiente:	-25 °C ... +55 °C
Temperatura para armazenagem e transporte:	-25 °C ... +70 °C
Humidade relativa:	10 % ... 95 %, sem condensação
Resistência a impactos:	30 g / 11ms
Resistência à vibração:	5 ... 10 Hz, amplitude 3,5 mm; 10 ... 150 Hz, amplitude 0,35 mm / 5 g

Tipo de proteção:	IP66 / IP67 conforme EN 60529
Altitude/altura de colocação acima de NN:	máx. 2.000 m
Classe de proteção:	III
Índices de isolamento conforme EN 60664-1:	
- Tensão de isolamento projetada U_i :	32 VDC
- Resistência projetada contra picos de tensão U_{imp} :	0,8 kV
- Categoria de sobretensão:	III
- Grau de contaminação por sujidade:	3

Dados elétricos – Power I/O

Tensão de alimentação U_B :	24 VDC -15% / +10%
	(fonte de alimentação PELV estabilizada)
Medição da tensão de operação U_e :	24 VDC
Consumo de corrente SFB:	200 mA
Corrente de operação nominal I_e :	10 A
	(fusível externo necessário)
Proteção do dispositivo:	≤ 10 A lento em caso de utilização conforme UL 61010



Adaptadores para cablagem de campo podem ser fornecidos pelo fabricante. Consulte as informações do fabricante. Use cabos de alimentação com classificação mínima AWG14, 80 C, 24Vdc. Fusível UL 248 (golpe lento) ou disjuntor UL 489, avaliado max. 10 A ou equivalente.

Dados elétricos – Ligações de dispositivos X0 - X7:

Comprimento do condutor máx.:	30 m			
Entradas de segurança:	X1 e X2			
Limiares de comutação (de acordo com EN 61131, tipo 1):	-3 V ... 5 V (Baixo) 13 V ... 30 V (Alto)			
Consumo de corrente por entrada:	< 6 mA / 24 V			
Corrente residual admissível do comando:	< 1,0 mA			
Duração de impulso de teste aceite no sinal de entrada:	0,01 ms ... 1,0 ms			
- Num intervalo de impulso de teste de:	20 ms ... 120 s			
Classificação:	ZVEI CB24I			
Descida:	C1	Fonte:	C1	C2 C3

Saídas cíclicas: **Y1 e Y2**

Versão dos elementos de comutação:	comutação p, à prova de curto-circuito			
Medição da tensão de operação U_e :	24 VDC			
Corrente de operação nominal I_e :	Y1: 15 mA Y2: 10 mA a 24 V / 30 mA a GND			
Corrente residual I_r :	≤ 0,5 mA			
Queda de tensão U_d :	≤ 1 V			
Duração de impulsos de teste:	≤ 1 ms			
Intervalo de impulso de teste:	500 ms			
Classificação:	ZVEI CB24I			
Fonte:	C1	Descida:	C1	

Saída digital: **DO**

Versão dos elementos de comutação:	comutação 2p, à prova de curto-circuito			
Categoria de aplicação:	DC-12 / DC-13			
Medição da tensão de operação U_e :	24 VDC			
Corrente operacional calculada I_e :	0,8 A			
Corrente residual I_r :	≤ 0,5 mA			
Queda de tensão U_d :	≤ 2 V			
Carga indutiva:	≤ 400 mH			
Saída de frequência de comutação:	≤ 1 Hz			
Duração de impulsos de teste:	≤ 1 ms			
Intervalo de impulso de teste:	15 ... 500 ms			
Classificação:	ZVEI CB24I			
Fonte:	C1	Descida:	C1	

Entrada de diagnóstico / Interface FB: **DI**

Limiares de comutação:	- 3 V ... 5 V (Baixo) 13 V ... 30 V (Alto)			
Consumo de corrente por entrada:	< 12 mA / 24 V			
Corrente residual admissível do comando:	< 1,0 mA			
Filtro de antiressalto de entrada:	10 ms			
Taxa de transferência de dados da interface FB:	19,2 kBaud			
Dispositivos de alimentação de tensão:	A1 e A2			
Medição da tensão de operação U_e :	24 VDC			
Corrente operacional calculada I_e :	0,8 A			
Proteção do cabo ligação do dispositivo:	1,5 A (fusível de auto-rearme integrado)			

Dados elétricos – PROFINET P1/P2

Protocolo de bus de campo:	PROFINET / PROFIsafe			
Especificação:	V2.3, Classe de conformidade C			
- PROFINET:	MRP, Início rápido			
- Suporta opções:	V2.4			
- PROFIsafe:	3			
Classe de carga de rede PROFINET:	100 Mbit/s Full Duplex			
Capacidade de transferência:	via DCP			
Endereçamento PROFINET:	Dual Port, 100 Mbit/s, apto para IRT			
Interruptor integrado:	I&M0 ... I&M3, SNMP, LLDP			
Serviços PROFINET suportados:	Interface WEB HTTP			
Interface de serviço:				

LED's indicadores

8 x LED verde/vermelho "E":	Erro na conexão do dispositivo de LED
8 x LED amarelo "I":	Conexão do dispositivo LED de entrada
2 x LED verde "L":	Link-LED Ethernet Port
2 x LED verde "A":	Activity-LED Ethernet Port
1 x LED verde/vermelho "SF":	LED de erro do sistema
1 x LED vermelho "BF":	LED de erro do bus
1 x LED verde/vermelho "Err":	LED de erro caixa de campo
1 x LED verde "Pwr":	LED ligado caixa de campo



Por norma, as caixas de campo têm uma boa resistência química e ao óleo. No caso de utilização de substâncias agressivas (por ex. químicos, óleos, lubrificantes e agentes refrigerantes numa concentração elevada), a resistência do material deve ser verificada previamente, consoante a aplicação.



A soma da corrente total das conexões individuais do dispositivo X0 – X7 para as saídas A1 (dispositivos de alimentação de tensão) e DO (saída digital) não deve exceder 850 mA.



O tipo de proteção IP67 só é atingido quando todos os conectores M12 e tampões cegos, bem como a janela de visualização, estiverem aparafusados corretamente.

2.4 Certificação de segurança

- das entradas de segurança, de 2 canal:

Instruções:	EN ISO 13849-1, IEC 61508, EN 62061
PL:	e
Categoria:	4
DC:	99 %
PFH:	$1,1 \times 10^{-9} / h$
PFD _{avg} :	$9,6 \times 10^{-5}$
SIL:	apropriado para aplicações em SIL 3
Vida útil:	20 anos
Tempo de reação da entrada de segurança local > PROFINET:	20 ms
O SFB preenche os requisitos como PDDb, de acordo com a norma EN 60947-5-3, em conjunto com sensores magnéticos (2 contactos NF) até PL e / SIL 3.	

- das entradas de segurança, de 1 canal:

Instruções:	EN ISO 13849-1, IEC 61508, EN 62061
PL:	d
Categoria:	2
DC:	90 %
PFH:	$2,3 \times 10^{-7} / h$
PFD _{avg} :	$2,0 \times 10^{-2}$
SIL:	apropriado para aplicações em SIL 1
Vida útil:	20 anos
Tempo de reação da entrada de segurança local > PROFINET:	20 ms
Intervalo de teste para deteção de falhas:	10 s

- das saídas de segurança, 1 cabo (PL d):

Instruções:	EN ISO 13849-1, IEC 61508, EN 62061
PL:	d
Categoria:	3
DC:	90 %
PFH:	$1,0 \times 10^{-7} / h$
PFD _{avg} :	$8,8 \times 10^{-3}$
SIL:	apropriado para aplicações em SIL 2
Vida útil:	20 anos
Tempo de reação PROFINET > saída de segurança local:	50 ms

- das saídas de segurança, 2 cabos (PL e):

Instruções:	EN ISO 13849-1, IEC 61508, EN 62061
PL:	e
Categoria:	4
DC:	99 %
PFH:	$1,2 \times 10^{-9} / h$
PFD _{avg} :	$1,1 \times 10^{-4}$
SIL:	apropriado para aplicações em SIL 3
Vida útil:	20 anos
Tempo de reação PROFINET > saída de segurança local:	50 ms



Este produto só deve ser substituído, na aplicação, por um produto de igual construção do tipo SFB-PN-IRT-8M12-IOP-V2 com o N.º de peça 103040357. A versão antiga do produto possui um nível de segurança mais baixo.

Tempos de reação seguros SFB-PN-V2

O tempo total de reação de uma função de segurança consiste nos seguintes tempos individuais:

- Tempo de reação do dispositivo interruptor de segurança conectado
- Tempo de reação da caixa de campo segura SFB-PN-V2 (WCDT_{Input} ≤ 20 ms)
- Tempo de transmissão PROFINET / PROFIsafe
- Tempo de reação controlo F (Tempo de atualização e tempo do ciclo Safety)
- Tempo de reação do dispositivo de desconexão seguro (atuador)



Adicionalmente aos tempos máximos de reação do SFB-PN-V2, os tempos de reação dos dispositivos interruptores de segurança conectados, o tempo de transmissão do PROFINET e eventualmente, os tempos de reação de outros componentes PROFIsafe devem ser tidos em consideração.



Os tempos máximos de reação admissíveis das funções de segurança são definidos na análise de risco da máquina.

3. Montagem



A montagem da caixa de campo deve ser feita apenas por pessoal especializado autorizado.

3.1 Instruções gerais de montagem

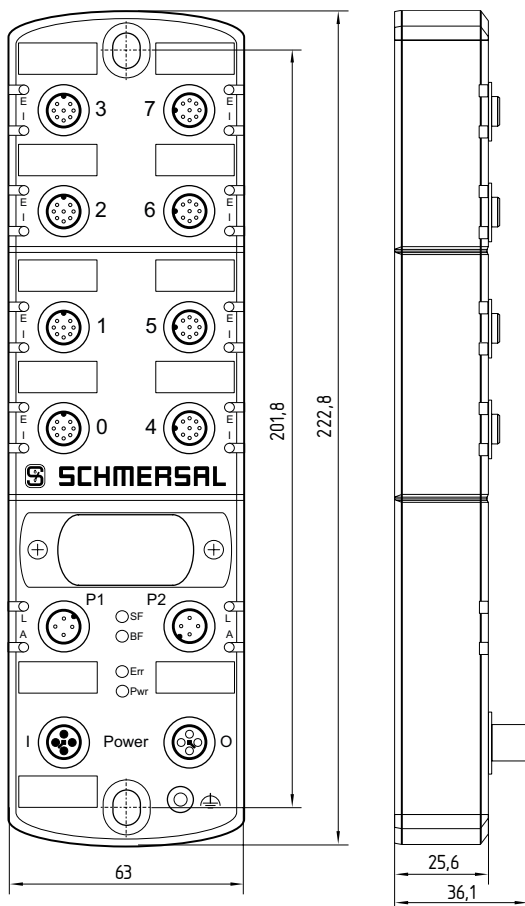
Fixar a caixa de campo com dois parafusos M6 para uma montagem sem tensões mecânicas. O binário de aperto máximo é de 3,0 Nm. A posição de utilização é arbitrária.



Não instalar a caixa de campo fora de espaços fechados.

3.2 Dimensões

Todas as medidas em mm.



3.3 Acessórios

Encontra mais acessórios abrangidos pelo termo de pesquisa "SFB-PN" no catálogo online da Schmersal em products.schmersal.com.

3.3.1 Condutores de ligação

Ligação de dispositivo - Cabos de potência M12, 8 pinos, retos, codificação A

0,5 m	Condutores, conector / acoplamento	101217786
1,0 m	Condutores, conector / acoplamento	101217787
1,5 m	Condutores, conector / acoplamento	101217788
2,5 m	Condutores, conector / acoplamento	101217789
3,5 m	Condutores, conector / acoplamento	103013428
5,0 m	Condutores, conector / acoplamento	101217790
7,5 m	Condutores, conector / acoplamento	103013429
10,0 m	Condutores, conector / acoplamento	103013125
15,0 m	Condutores, conector / acoplamento	103038984
20,0 m	Condutores, conector / acoplamento	103038566
30,0 m	Condutores, conector / acoplamento	103038567

Cabos de potência M12, 4 pinos, retos, codificação T

5,0 m	Cabo de ligação, acoplamento	103013430
10,0 m	Cabo de ligação, acoplamento	103013431
20,0 m	Cabo de ligação, acoplamento	103038975
30,0 m	Cabo de ligação, acoplamento	103038976

1,5 m	Condutores, conector / acoplamento	103025136
3,0 m	Condutores, conector / acoplamento	103013432
5,0 m	Condutores, conector / acoplamento	103013433
7,5 m	Condutores, conector / acoplamento	103013434
10,0 m	Condutores, conector / acoplamento	103038978

Ethernet - Cabos M12, 4 polos, retos, codificação D, blindado

5,0 m	Cabo de ligação, RJ45 em conector M12	103013435
7,5 m	Cabo de ligação, RJ45 em conector M12	103013436
10,0 m	Cabo de ligação, RJ45 em conector M12	103013437
20,0 m	Cabo de ligação, RJ45 em conector M12	103038980

1,5 m	Condutores, conector / conector	103038982
3,0 m	Condutores, conector / conector	103013438
5,0 m	Condutores, conector / conector	103013439
7,5 m	Condutores, conector / conector	103013440
10,0 m	Condutores, conector / conector	103038983

3.3.2 Condutores adaptadores

Condutores adaptadores M12, 8 polos para 4 polos

2,5 m	VFB-SK8P/4P-M12-S-G-2,5M-BK-2-X-A-4	103032864
5,0 m	VFB-SK8P/4P-M12-S-G-5M-BK-2-X-A-4	103032865

Condutores adaptadores Y para Schmersal BWS

1,0 m	SFB-Y-SLCG-COM-8P-S-G-1M-BK-2-X-A-4	103032866
1,0 m	SFB-Y-SLCG-8P-S-G-1M-BK-2-X-A-4	103032867

3.3.3 Outros acessórios

Autocolante de selo para janela de visualização, 4 unidades	103013919
Capas de proteção para tomadas M12, 10 unidades	103013920
Placas de designação, moldura 4 x 5 unidades	103035090

4. Ligação elétrica

4.1 Indicações gerais sobre a ligação elétrica



A ligação elétrica pode ser efetuada apenas em estado desenergizado por pessoal técnico autorizado.

Para a alimentação da caixa de campo segura podem ser conectados, aos conectores de potência M12, cabos com uma secção transversal máxima de 1,5 mm².



Em caso de falha, uma tensão de até 60 V pode estar presente nas conexões do dispositivo.

4.2 Indicações sobre a substituição do dispositivo

Para substituir um SFB avariado, deve-se proceder da seguinte forma:

- Colocar o equipamento e o SFB em estado desenergizado
- Verificar a versão correta do dispositivo de substituição



Este produto só deve ser substituído, na aplicação, por um produto de igual construção do tipo SFB-PN-IRT-8M12-IOP-V2 com o N.º de peça 103040357. A versão antiga do produto possui um nível de segurança mais baixo.



É permitida a substituição do SFB-PN-IRT-8M12-IOP antigo pela versão mais recente SFB-PN-IRT-8M12-IOP-V2.

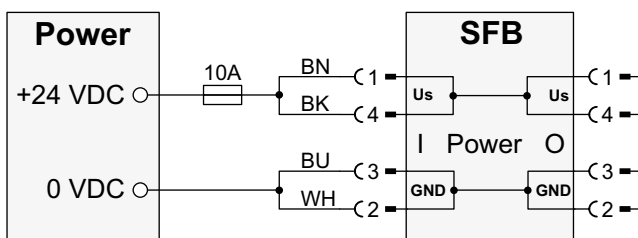
- O dispositivo de substituição deve encontrar-se no estado de fábrica. Se necessário, realizar um "Factory Reset" (ver 4.10)
- Definir ou gravar o endereço Safety no novo dispositivo (ver 4.10)
- Montar e instalar o dispositivo
- Colocar o equipamento e o SFB novamente em funcionamento
- Verificar todas as funções de segurança



A substituição direta do dispositivo só é possível se, na F-CPU, se tiver ativado "Substituição do dispositivo sem meio de troca" na interface PROFINET, em "Geral / Opções avançadas / Opções de interface".

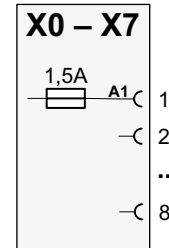
4.3 Alimentação e proteção de tensão

A tensão de alimentação da caixa de campo segura deve ser protegida com um fusível de 10 A. Para aumentar a secção transversal do cabo para a tensão de alimentação da caixa de campo, as duas conexões de Us, bem como de GND, devem ser comutadas em paralelo. Na caixa de campo, os pinos 1 + 4, bem como os pinos 2 + 3 estão ligados em ponte.



4.4 Elementos de segurança internos Ligações do dispositivo

As 4 ligações do dispositivo X0 – X7 são projetadas para corrente permanente de 0,8 A e estão respetivamente equipadas com um elemento de segurança de auto-rearme de 1,5 A para a proteção do cabo. Se o elemento de segurança disparar, o LED vermelho na ligação do dispositivo pisca com 4 pulsos. Depois de eliminar a sobrecarga numa ligação, o elemento de segurança retorna automaticamente após uma breve fase de arrefecimento.



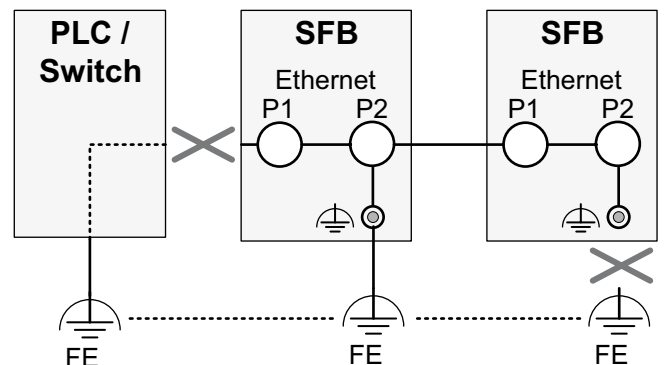
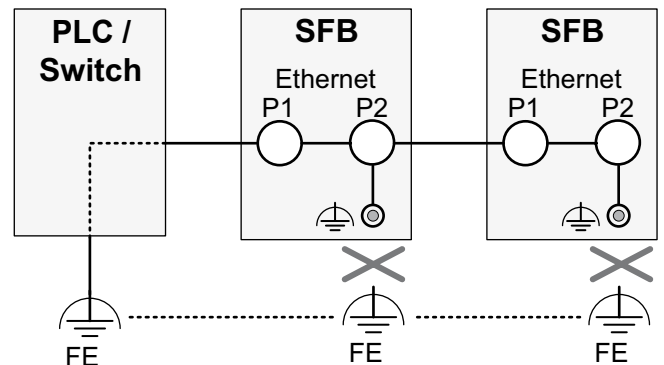
4.5 Conceito de terra e blindagem

Deve ser conectada uma terra funcional para a operação sem erros da caixa de campo segura. Ao ligar a terra funcional, devem ser evitados os loops de terra.

Normalmente, a terra funcional FE é conectada através do interruptor. No caso de problemas de CEM, a caixa de campo pode ser ligada à terra através da ligação FE separada.

Uma fita de ligação à terra está disponível como acessório.

Exemplos de ligação para prevenção de loops de terra:



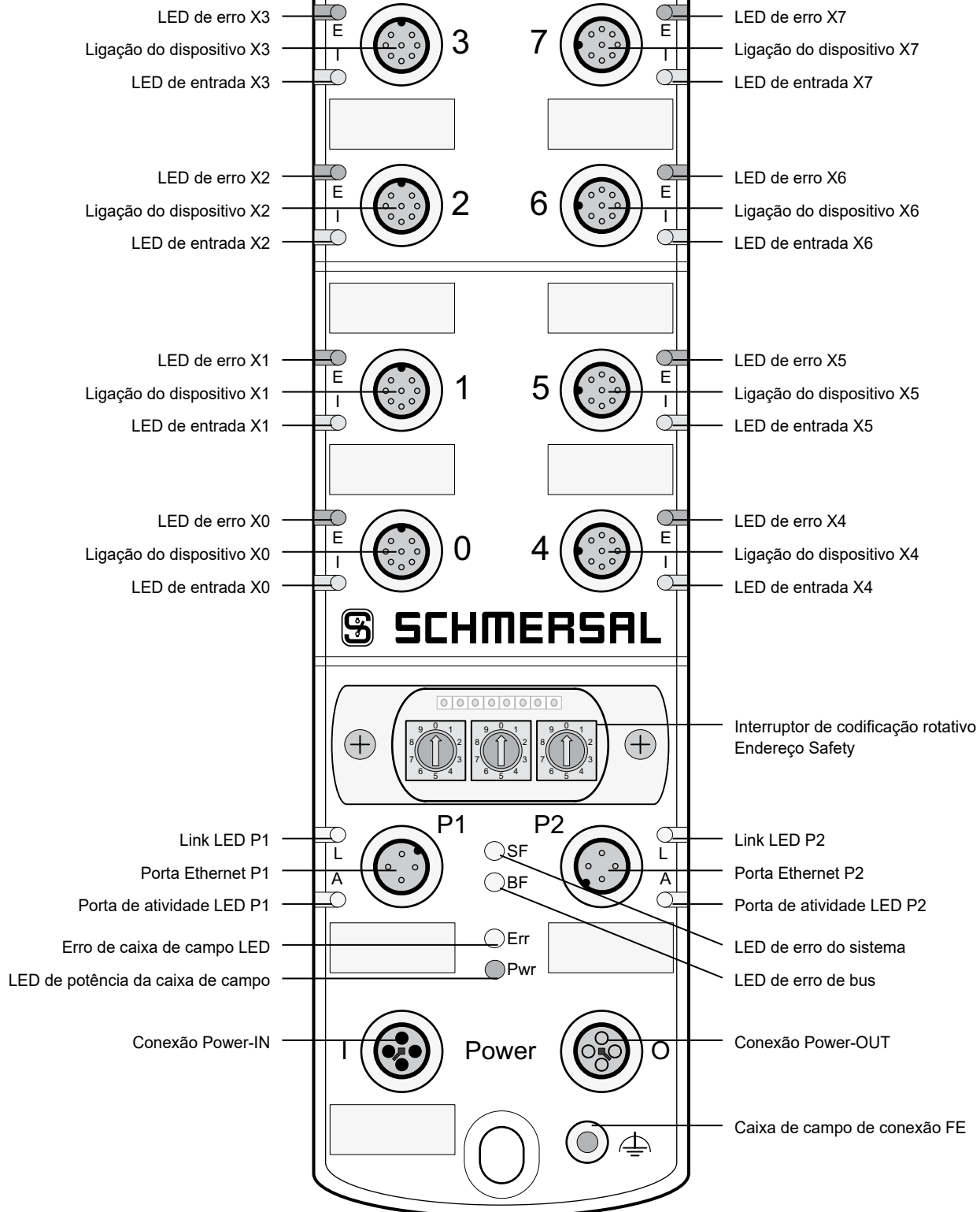
4.6 Visão geral ligações e indicações do LED

Ligações de dispositivos X0 – X3

Ligações de dispositivos X4 – X7



com interface FB
para BDF200-FB



4.7 Atribuição dos conectores de ligações de dispositivos X0 – X7

Versão: tomada M12, 8 polos, codificação A

PIN	Cor*	Sinal	Descrição dos sinais da caixa de campo
1	WH	A1	+ 24 VDC Alimentação do dispositivo
2	BN	Y1	Saída de pulsos 1, alimentação do canal de segurança 1
3	GN	A2	0 VDC Alimentação do dispositivo
4	YE	X1	Entrada de segurança 1
5	GY	DI	Entrada de diagnóstico / Interface FB
6	PK	Y2	Saída de pulsos 2, alimentação do canal de segurança 2
7	BU	X2	Entrada de segurança 2
8	RD	DO	Saída segura

X4 – X7 adicionalmente com interface FB para BDF200-FB



A configuração padrão é adequada para dispositivos interruptores de segurança com OSSD's eletrônicos. Se os dispositivos interruptores de segurança com contactos isentos de potencial forem usados, a monitorização de curto-circuito deve ser ativada.
No caso de dispositivos interruptores de segurança com OSSD's eletrônicos, a monitorização de curto-circuito do cabo de conexão do dispositivo deve ser realizada pelo dispositivo interruptor de segurança.

4.8 Atribuição dos conectores ligações Power I/O

Versão: conector / tomada Power M12, 4 polos, codificação T

PIN	Cor*	Sinal	Descrição dos sinais da caixa de campo
1	BN	Us	+ 24 VDC alimentação SFB (= PINO 4)
2	WH	GND	0 VDC alimentação SFB (= PINO 3)
3	BU	GND	0 VDC alimentação SFB (= PINO 2)
4	BK	Us	+ 24 VDC alimentação SFB (= PINO 1)

4.9 Atribuição dos conectores ligações PROFINET P1/P2

Versão: tomada M12, 4 polos, codificação D

PIN	Cor*	Sinal	Descrição dos sinais da caixa de campo
1	YE	TD+	Transmitir dados +
2	WH	RD+	Dados recebidos +
3	OG	TD-	Transmitir dados -
4	BU	RD-	Dados recebidos -
Flange		FE	Blindagem Ethernet

* Código de cores dos cabos M12 da SCHMERSAL

4.10 Definir endereço F e reset de Fábrica

Remover cuidadosamente a janela de visualização. (Parafusos Torx U0)



Os parafusos da janela de visualização não estão presos.
Por favor, certifique-se de que os parafusos não se perdem.

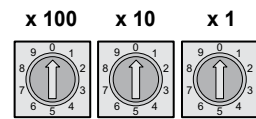


Atenção!
Elementos sensíveis à eletrostática.
Não tocar diretamente no placa de circuitos.



Ao abrir a janela de visualização, ter atenção para que não entre humidade ou demasiada humidade de ar na caixa de campo.

Com os 3 interruptores de codificação rotativos atrás da janela de visualização, o endereço Safety pode ser ajustado e um reset de fábrica do SFB pode ser realizado.



Endereço F
1 ... 999 Endereço F válido
0 – 0 – 0 Reset de fábrica

Ajuste do endereço F:

- Desenergizar SFB
- ajustar o endereço F desejado na zona 1 ... 999
- Alimentar o SFB novamente com tensão

Executar Reset de fábrica SFB:

- Desenergizar SFB
- Ajustar endereço F 0 – 0 – 0
- Alimentar o SFB novamente com tensão
- Após 15 segundos desenergizar novamente SFB-PN

No reset de fábrica, o endereço IP e o nome PROFINET são eliminados.

5. Funções de diagnóstico

5.1 Indicadores LED Ligações de dispositivos X0 – X7

Cada ligação do dispositivo possui 2 indicadores LED. Um LED de erro verde/vermelho e um LED de entrada amarelo para indicar o estado de comutação nas entradas de segurança.

LED de erro (E)

O LED de erro pode emitir os seguintes padrões de indicação e intermitência:

Indicação LED	Descrição
VERDE LIGA	Sem erros na ligação do dispositivo
VERDE intermitente	Os erros na ligação do dispositivo podem ser confirmados
VERMELHO 1 Pulso	Curto-circuito entradas de segurança
VERMELHO 2 Pulsos	Erro entradas de segurança
VERMELHO 3 Pulsos	Erro saídas de pulsos
VERMELHO 4 Pulsos	Sobrecarga alimentação do dispositivo
VERMELHO 5 Pulsos	Sobrecarga saída digital
VERMELHO 6 Pulsos	Erro saída digital
VERMELHO 7 Pulsos	Erro Interface FB (somente slot 4-7)

LED de entrada (I)

O LED de entrada pode emitir os seguintes padrões de indicação e intermitência:

Indicação LED	Descrição
AMARELO Desliga	Ambas entradas de segurança LOW
AMARELO LIGA	Ambas entradas de segurança HIGH
AMARELO intermitente	Somente uma entrada de segurança HIGH, ou erro de discrepância / de tempo estável

5.2 Indicadores LED ligações PROFINET P1/P2

Estão disponíveis 2 indicadores LED nas portas Ethernet.
Um LED de link verde e um LED de atividade amarelo.

LED de link (L)

O LED de link pode emitir os seguintes padrões de indicação e intermitência:

Indicação LED		Descrição
VERDE	LIGA	Interligação à Ethernet ativa

LED Atividade (A)

O LED de atividade pode emitir os seguintes padrões de indicação e intermitência:

Indicação LED		Descrição
AMARELO	intermitente	Transmissão de dados Ethernet ativa

5.3 Indicações LED centrais SFB-PN

Estão disponíveis 4 indicações LED para o diagnóstico central da caixa de campo. Uma indicação LED verde/vermelha para erro de sistema, um LED vermelho para falha do bus, um LED de erro verde/vermelho e um LED Power verde.

LED de erro do sistema (SF)

O LED erro do sistema pode emitir os seguintes padrões de indicação e intermitência:

Indicação LED		Descrição
VERMELHO	LIGA	Erro de módulo ou erro de slot
VERDE	intermitente	Sinal INTERMITENTE para identificação da caixa de campo

LED de erro de bus (BF)

O LED de erro de bus pode emitir os seguintes padrões de indicação e intermitência:

Indicação LED		Descrição
VERMELHO	LIGA	Sem interligação ou interligação lenta
VERMELHO	intermitente	Interligação, mas sem transmissão de dados

LED de erro de caixa de campo (Err)

O LED de erro pode emitir os seguintes padrões de indicação e intermitência:

Indicação LED		Descrição
VERDE	LIGA	Caixa de campo em RUN
VERDE	intermitente	Os erros de módulo podem ser confirmados
VERMELHO	LIGA	Falha interna caixa de campo
VERMELHO	3 Hz	F_WD_Time SFB-PN excedido
VERMELHO	1 Pulso	Erro sobretemperatura interna
VERMELHO	2 Pulsos	Erro endereço F inválido
VERMELHO	3 Pulsos	Erro F_iPar_CRC inválido
VERMELHO	4 Pulsos	Erro comprimento do impulso de confirmação
VERMELHO	5 Pulsos	Erro sobrecarga saídas de pulsos
VERMELHO	6 Pulsos	Sobretensão caixa de campo U > 29 V

LED de potência da caixa de campo (Pwr)

O LED de potência pode emitir os seguintes padrões de indicação e intermitência:

Indicação LED		Descrição
VERDE	LIGA	Tensão de alimentação caixa de campo OKAY
VERDE	1 Hz	Aviso subtensão U < 20 V
VERDE	3 Hz	Erro subtensão U < 17 V
VERDE	AUS	Caixa de campo desconectada U < 12 V

6. Colocação em funcionamento e manutenção

6.1 Teste de funcionamento

A função correta das funções de segurança projetadas deve ser verificada.



As funções de segurança, a configuração da caixa de campo segura e a instalação correta devem ser verificadas por um técnico de segurança / encarregado de segurança.

6.2 Manutenção

Com a instalação correta e utilização conforme a finalidade, a caixa de campo segura funciona livre de manutenção.

7. Desmontagem e eliminação

7.1 Desmontagem

A caixa de campo segura só deve ser desmontada em estado desenergizado.

7.2 Eliminação

A caixa de campo segura deve ser eliminada de modo tecnicamente correto, conforme a legislação e normas nacionais.

8. Anexo Configuração do sistema

8.1 Exemplos de conceção de alimentação de tensão

Se a alimentação de tensão de cada caixa de campo for desconectada e em forma de estrela, o comprimento máximo do cabo de uma sequência de caixas de campo é limitada apenas pelo comprimento do condutor máximo permitido do sistema de bus de campo usado.

Se a alimentação de tensão estiver em loop de caixa de campo para caixa de campo, serão aplicadas as conceções máximas abaixo indicadas.

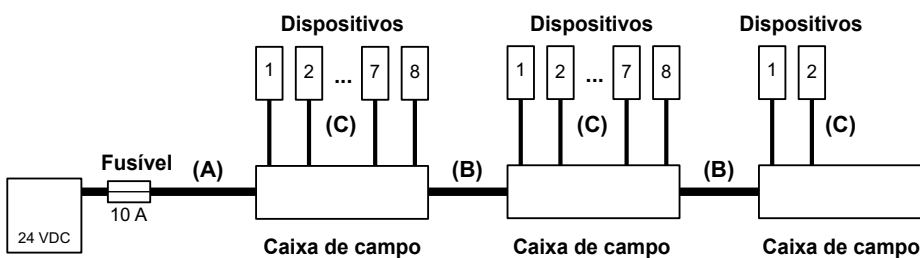
Por conseguinte, são apresentados os diferentes dispositivos interruptores de segurança da SCHMERSAL, respetivamente 3 conceções diferentes. Uma conceção com um comprimento de condutor longo (máximo), uma conceção com um comprimento de condutor médio (médio) e uma conceção com um comprimento de condutor menor (pequeno).

Os exemplos de conceção listados na tabela aplicam-se às seguintes receções:

- Os exemplos representam as conceções máximas. Se os comprimentos de condutor individuais diminuírem, são possíveis sistemas maiores.
- Cablagem da alimentação de tensão com 2 x 1,5 mm² e fusível de 10 A.
- Utilização de condutores SCHMERSAL.
- Os comprimentos de condutor listados na tabela entre a alimentação de tensão e a primeira caixa de campo, bem como entre as caixas de campo individuais, são os comprimentos máximos. Uma redução dos comprimentos de condutor individuais não é crítica.
- Estas conceções pressupõem os bloqueios de um comando simultâneo de todas as funções de bloqueio ou desbloqueio. No caso de controlo diferido da função de bloqueio ou desbloqueio, são possíveis sistemas maiores.

Dispositivo / Conceção Variante	Quantidade máx. de dispositivos	Resulta na quantidade de caixas de campo	Comprimento do cabo (A) até à primeira caixa de campo	Comprimento dos cabos (B) entre as caixas de campo	Comprimento das linhas derivadas (C) para a ligação dos dispositivos
AZM 201 / máximo	16	2	10,0 m	10,0 m	7,5 m
AZM 201 / médio	20	2,5	7,5 m	7,5 m	5,0 m
AZM 201 / pequeno	24	3	7,5 m	5 m	3,5 m
MZM 100 / máximo	20	2,5	10,0 m	10,0 m	7,5 m
MZM 100 / médio	24	3	7,5 m	7,5 m	5,0 m
MZM 100 / pequeno	28	3,5	7,5 m	5 m	3,5 m
AZM 300 / máximo	28	3,5	10,0 m	10,0 m	7,5 m
AZM 300 / médio	32	4	7,5 m	7,5 m	5,0 m
AZM 300 / pequeno	40	5	7,5 m	5 m	3,5 m
AZM 400 / máximo	16	2	10,0 m	10,0 m	7,5 m
AZM 400 / médio	16	2	7,5 m	7,5 m	5,0 m
AZM 400 / pequeno	16	2	7,5 m	5 m	3,5 m
AZM 1xx / máximo	20	2,5	10,0 m	10,0 m	7,5 m
AZM 1xx / médio	24	3	7,5 m	7,5 m	5,0 m
AZM 1xx / pequeno	28	3,5	7,5 m	5 m	3,5 m
RSS & CSS / máximo	48	6	10,0 m	10,0 m	7,5 m
RSS & CSS / médio	56	7	7,5 m	7,5 m	5,0 m
RSS & CSS / pequeno	64	8	7,5 m	5 m	3,5 m
Combinado / máximo	24	3	10,0 m	10,0 m	7,5 m
Combinado / médio	28	3,5	7,5 m	7,5 m	5,0 m
Combinado / pequeno	32	4	7,5 m	5 m	3,5 m

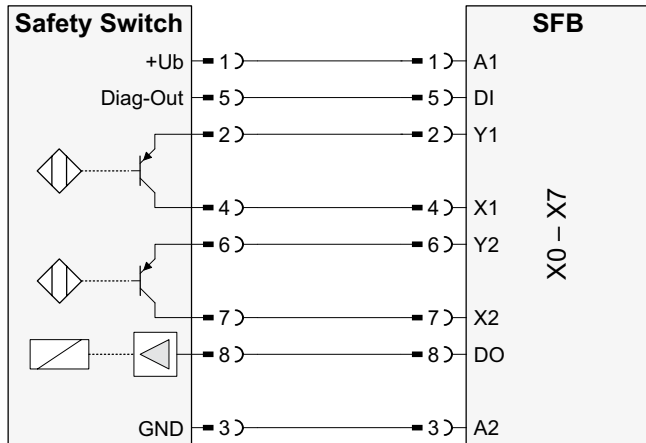
Equipamento combinado da caixa de campo: 2 x AZM 201, 2 x MZM 100, 2 x AZM 300 e 2 x RSS / CSS



Uma cómoda ferramenta de dimensionamento destinada ao cálculo das quedas de tensão reais está disponível na Internet em www.system-engineering-tool.com.

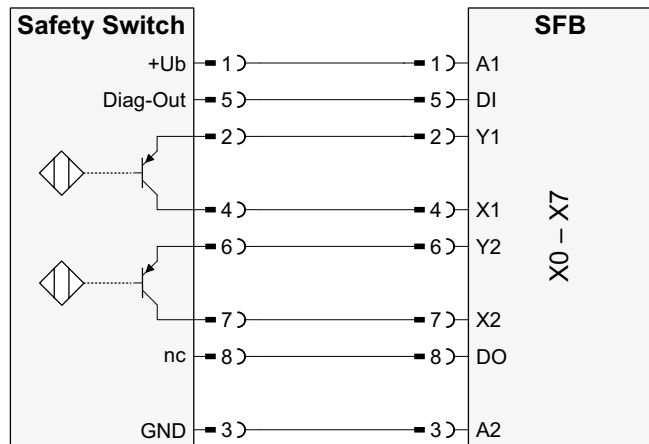
8.2 Exemplos de ligação de dispositivos interruptores de segurança

Bloqueio eletrónico, função de desbloqueio através de 1 cabo



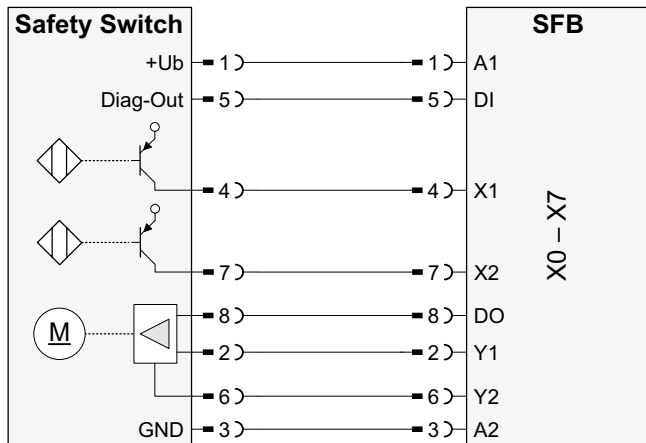
Dispositivos da Schmersal: MZM100, AZM201, AZM300, AZM40, ...

Sensor eletrónico, 8 polos



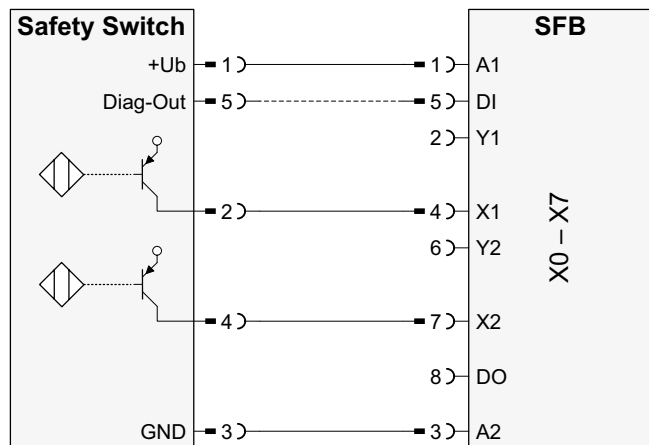
Dispositivos da Schmersal: Série CSS, Série RSS, ...

Bloqueio eletrónico, função de desbloqueio através de 2 cabos



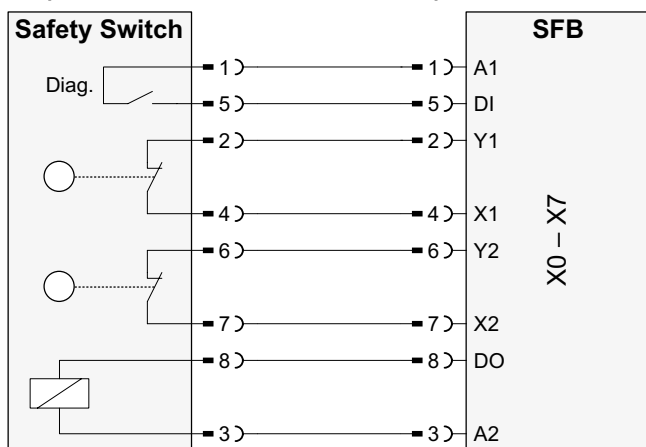
Dispositivos da Schmersal: AZM400, ...

Sensor eletrónico, 4/5 polos



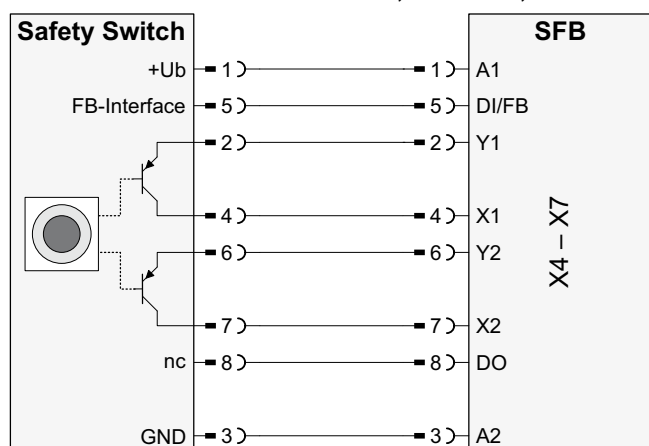
Diferentes dispositivos interruptores de segurança

Bloqueio eletromecânico, função de desbloqueio através de 1 cabo



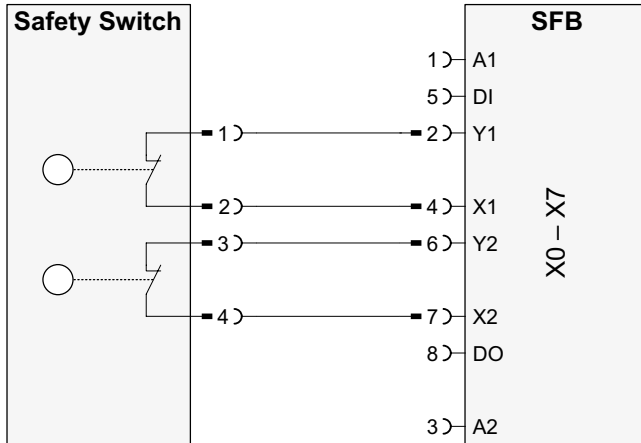
Dispositivos da Schmersal: AZM161-FB, AZM170-FB, AZM150-ST, ...

PARAGEM DE EMERGÊNCIA eletrónica, BDF200-FB, interface FB



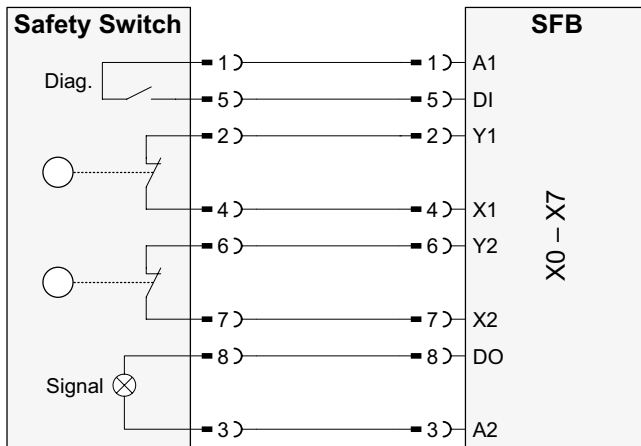
Dispositivos da Schmersal: BDF200-FB, ...

Interruptores / sensores eletromecânicos, 2 canais, 4 polos



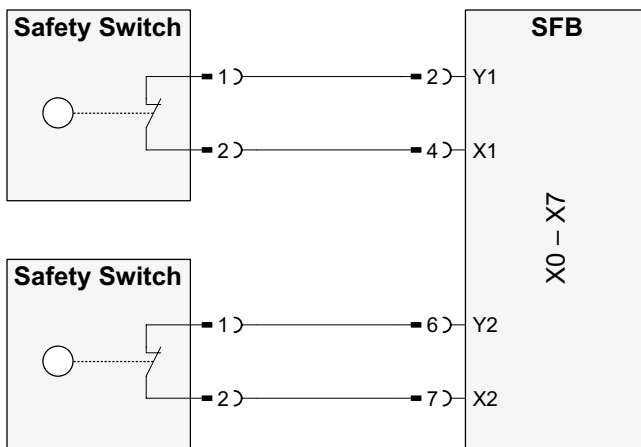
Dispositivos da Schmersal: Série BNS, TESK, ...

Interruptores eletromecânicos, 2 canais, 8 polos



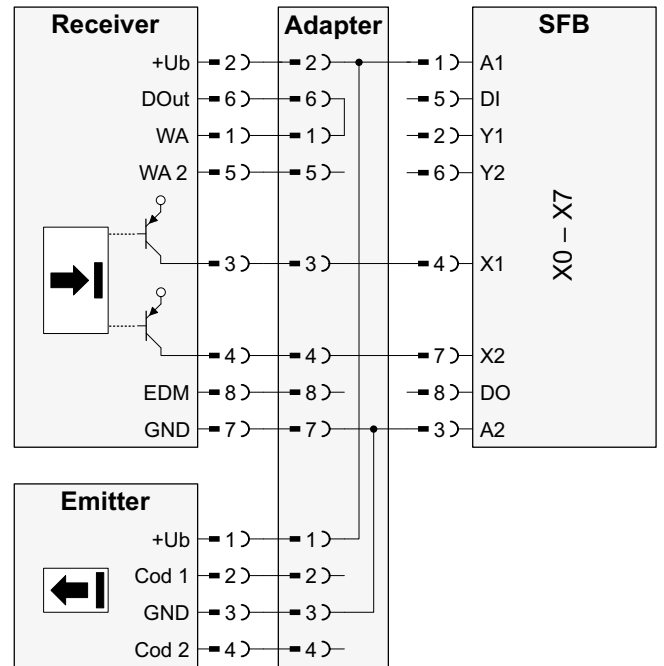
Dispositivos da Schmersal: BDF100-NH(K), Série AZ, Série PS, Série ZQ, ...

2 interruptores eletromecânicos, 1 canal, forçado a interromper



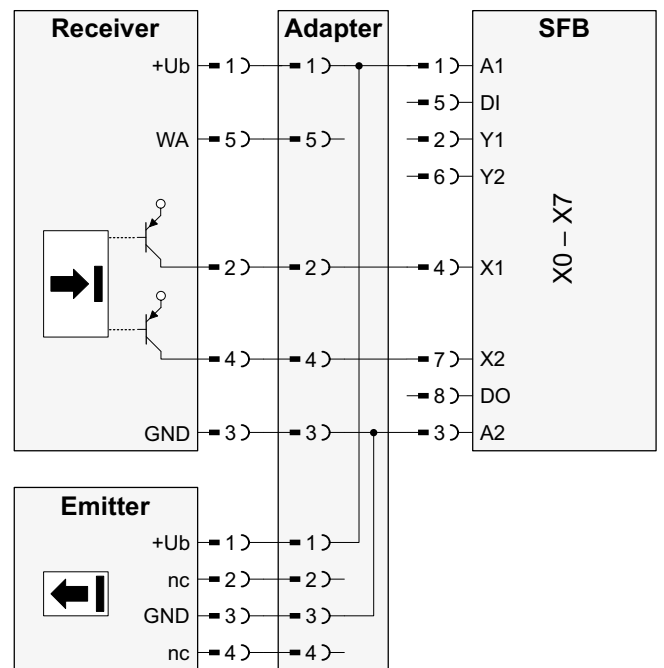
Diferentes dispositivos interruptores de segurança

BWS optoeletrônico, 8 polos



Dispositivos da Schmersal: SLC 440, SLG 440, ...

BWS optoeletrônico, 5 polos



Dispositivos da Schmersal: SLC 440 COM, SLG 440 COM, SLB 440, ...

Encontra outros exemplos de ligação no "Manual: Caixa de campo segura SFB-PN", na Internet, em products.schmersal.com.

9. Declaração de conformidade EU

Declaração de conformidade EU



Original
K.A. Schmersal GmbH & Co. KG
Möddinghofe 30
42279 Wuppertal
Germany
Internet: www.schmersal.com

Pelo presente declaramos que, devido à sua concepção e tipo construtivo, os componentes listados a seguir correspondem aos requisitos das diretivas europeias abaixo citadas.

Denominação do componente: SFB

Tipo: ver código de modelo

Descrição do componente: Caixa de campo isolada (módulo IO com interface bus de campo)

Diretivas pertinentes: 2006/42/CE Diretiva de máquinas
2014/30/EU Diretiva CEM
2011/65/EU Diretiva RoHS

Normas aplicadas: EN 61131-2:2007
EN 60947-5-3:2013
EN ISO 13849-1:2015
IEC 61508 parte 1-7:2010

Organismo notificado de exame CE de tipo: TÜV Rheinland Industrie Service GmbH
Am Grauen Stein, 51105 Köln
Nº de identificação: 0035

Certificado CE de exame de tipo: 01/205/5878.00/22

Responsável pela organização da documentação técnica: Oliver Wacker
Möddinghofe 30
42279 Wuppertal

Local e data da emissão: Wuppertal, 5 de Janeiro de 2022

SFB-PN-IOP-V2-A-PT

Assinatura legalmente vinculativa
Philip Schmersal
Diretor



A declaração de conformidade vigente está disponível para download na Internet em products.schmersal.com.

