

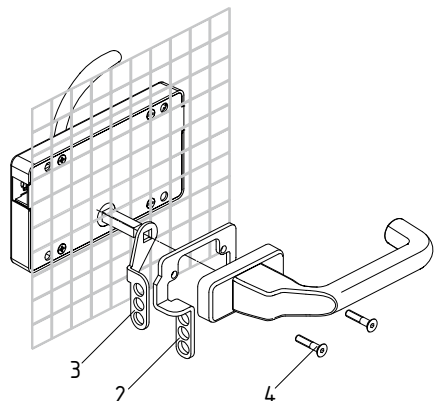


JP 取扱説明書 1頁
原文翻訳：本日本語訳は、Schmersal 本社のドイツ語原文を基に作成されたものであり、翻訳上の疑義がある場合、原文及び英文のみが有効となります。

SZ 415-1 for AZ/AZM 415-B30-01, -03, -06 and -08

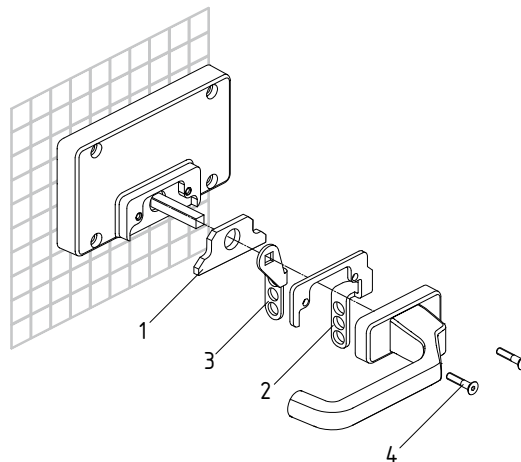
内側取り付け、右開き用ドアヒンジ

AZ/AZM 415-B30-01 (with emergency handle)
AZ/AZM 415-B30-03



外側取り付け、左開き用ドアヒンジ

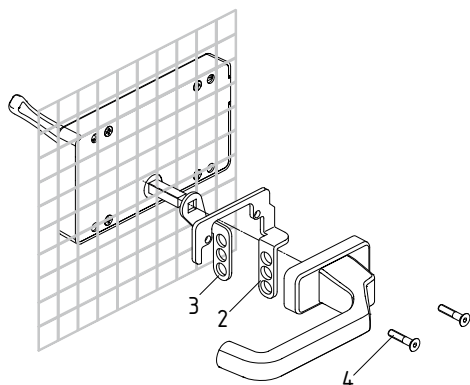
AZ/AZM 415-B30-06 (with emergency handle)
AZ/AZM 415-B30-08



SZ 415-2 for AZ/AZM 415-B30-02, -04, -05 and -07

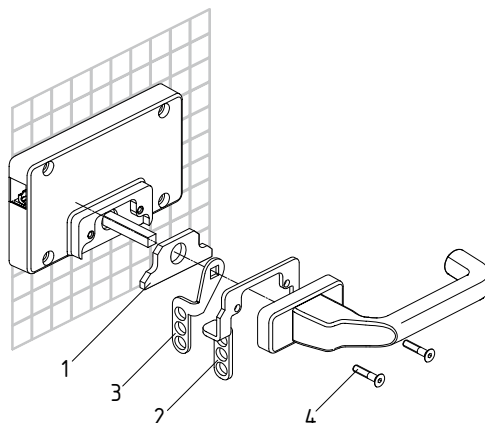
内側取り付け、左開き用ドアヒンジ

AZ/AZM 415-B30-02 (with emergency handle)
AZ/AZM 415-B30-04



外側取り付け、右開き用ドアヒンジ

AZ/AZM 415-B30-05 (with emergency handle)
AZ/AZM 415-B30-07



本体に付属

- 1 スペーサー
- 2 ロックアウトタグ
- 3 ロックアウトタグ
- 4 六角ソケットネジM 5 x 25 2本

K. A. Schmersal GmbH & Co. KG
Möddinghofe 30, D-42279 Wuppertal
Postfach 24 02 63, D-42232 Wuppertal

Phone: +49 - (0) 2 02 - 64 74 - 0
Telefax: +49 - (0) 2 02 - 64 74 - 1 00
E-Mail: info@schmersal.com
Internet: www.schmersal.com

