



DE Betriebsanleitung Seite 1
Original

Produktbeschreibung

Typenschlüssel

DHS-150-BKBU-①

Nr.	Option	Beschreibung
①	L	links angeschlagene Tür
	R	rechts angeschlagene Tür

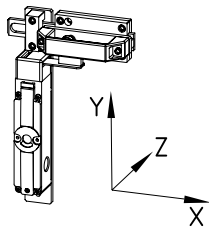
Bestimmung und Gebrauch

Das Türgriffsystem DHS-150 in Verbindung mit der Sicherheitszuhaltung AZM150 ist für drehbare Schutzeinrichtungen geeignet. Die Schutzeinrichtung kann von außen über eine Ziehbewegung des Türgriffs geöffnet und geschlossen werden. In geöffneter Stellung rastet der Türgriff im Endanschlag des geöffneten Türriegels ein.

Der Türriegel (E, siehe Abmessungen) darf im geschlossenen Zustand nicht mit einem Vorhängeschloss o. Ä. abgeschlossen werden. (Eingeschlossene Personen können den Gefahrenbereich sonst nicht mehr verlassen.)

Das Türgriffsystem ist nicht für Anwendungen mit Fluchtentriegelung geeignet.

Der Mindestradius einer Drehtür beträgt 400 mm.
Annahmen:
- 40 mm Profil
- Abstand 15 mm von Sicherheitszuhaltung und Türgriffsystem
- Einsatz Standard-Scharnier für 40 mm-Profile



Toleranzen zwischen Sicherheitszuhaltung und Betätiger

- X = ±5 mm
- Y = ±0,5 mm
- Z = ±1 mm

Jegliche eigenmächtige Reparaturen, Umbauten und Veränderungen sind aus Sicherheitsgründen nicht gestattet und schließen eine Haftung des Herstellers für daraus resultierende Schäden aus.

Montage

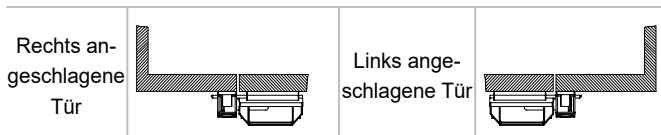
Allgemeine Montagehinweise

Die Montage darf nur von autorisiertem Fachpersonal durchgeführt werden.

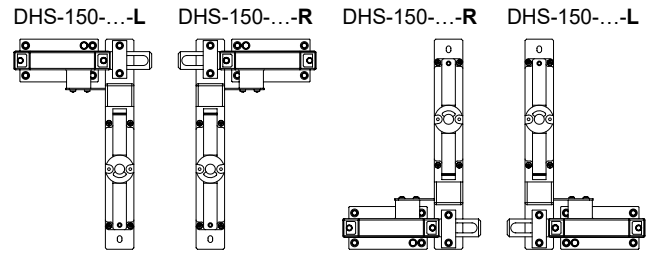
Darstellung der Einbauvarianten

Das Türgriffsystem DHS-150 ist nur für den Anbau außerhalb des Gefahrenbereiches einzusetzen.

Außenbau

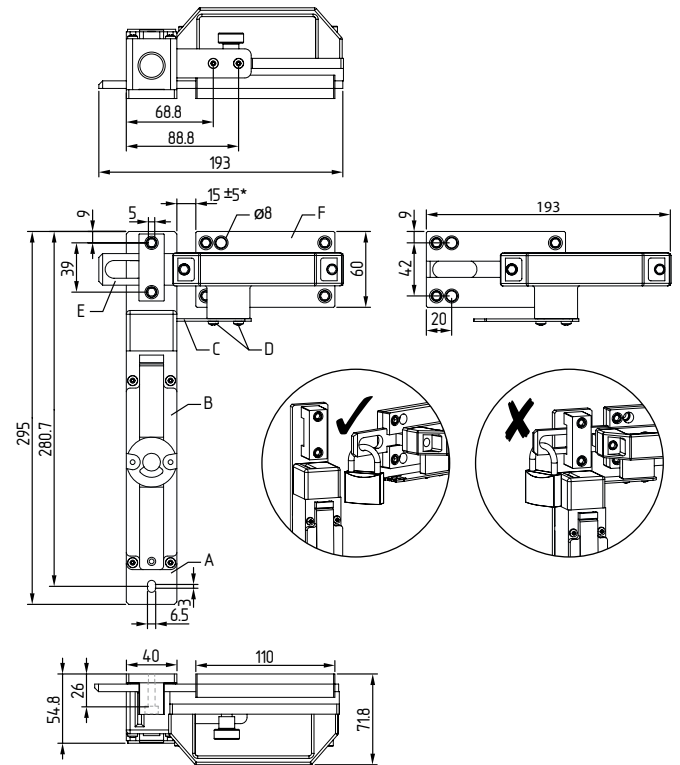


Zulässige Montageanordnungen



Abmessungen

Alle Maße in mm.



Legende

- A = Montageplatte AZM150 (im Lieferumfang)
- B = Sicherheitszuhaltung AZM150 (nicht im Lieferumfang)
- C = Betätiger AZM150-B1 (bei standardcodierten AZM150 separat zu bestellen (Mat.-Nr.: 153033699) / bei individuell codiertem AZM150i-...-B1 im Lieferumfang)
- D = Sicherheitsschrauben mit Einwegschlitz (im Lieferumfang)
- E = Türriegel (im geschlossenen Zustand)
- F = Montageplatte DHS-150 (im Lieferumfang)

* Bei einem Abstand ≤10 mm kann die Tür nur nach außen geöffnet werden.

Es dürfen nur Schlösser mit einem Bügeldurchmesser von 5 mm verwendet werden.

K.A. Schmersal GmbH & Co. KG
Mödinghofe 30, 42279 Wuppertal
Deutschland
Telefon: +49 202 6474-0
Telefax: +49 202 6474-100
E-Mail: info@schmersal.com
Internet: www.schmersal.com

Production site:
Schmersal India Private Limited
G-7/1, MIDC, Ranjangaon
Tal. Shirur
Dist. Pune – 412 220
Maharashtra
India
Internet: www.schmersal.in