



NL Bedieningshandleiding Pagina 1 tot 6
Origineel

Inhoudsopgave

1 Over dit document
1.1 Functie 1
1.2 Doelgroep: gemachtigd personeel 1
1.3 Gebruikte symbolen 1
1.4 Correct gebruik 1
1.5 Algemene veiligheidsinstructies 1
1.6 Waarschuwing voor foutief gebruik 2
1.7 Uitsluiting van aansprakelijkheid 2

2 Productbeschrijving
2.1 Bestelsleutel 2
2.2 Speciale versies 2
2.3 Bestemming en gebruik 2
2.4 Technische gegevens 2
2.5 Derating / Elektrische levensduur van de veiligheidscontacten 3
2.6 Classificatie 3

3 Montage
3.1 Algemene montage-instructies 3
3.2 Afmetingen 3

4 Elektrische aansluiting
4.1 Algemene opmerkingen betreffende de elektrische aansluiting 3

5 Werkingsprincipe en instellingen
5.1 LED functies 3
5.2 Klemmenbeschrijving 3

6 Gebruik en onderhoud
6.1 Inbedrijfname 4
6.2 Functietest 4
6.3 Onderhoud 4

7 Demontage en afvalverwijdering
7.1 Demontage 4
7.2 Afvalverwijdering 4

8 Bijlage
8.1 Aansluitvoorbeelden 4

9 EU-conformiteitsverklaring

1. Over dit document


1.1 Functie
Deze bedieningshandleiding geeft u de benodigde informatie voor de montage, inbedrijfstelling, veilige werking en de demontage van de uitgangsuitbreiding. Een duidelijk leesbare kopie van de bedieningshandleiding moet altijd in de directe nabijheid van het product bewaard worden.


1.2 Doelgroep: gemachtigd personeel
Alle activiteiten die in deze bedieningshandleiding beschreven worden, mogen uitsluitend door gekwalificeerd vakpersoneel, dat hiertoe gemachtigd is door de eigenaar van de machine of installatie, uitgevoerd worden.

Zorg ervoor dat u de bedieningshandleiding gelezen heeft en begrijpt voordat u het component installeert en in werking stelt.

Bij de keuze en inbouw van de componenten en bij hun integratie in de besturing moet de machinebouwer rekening houden met de normbepalingen en hun eisen.

1.3 Gebruikte symbolen

 **Informatie, tip, opmerking:**
Dit symbool markeert nuttige extra informatie.


 **Voorzichtig:** Het niet-naleven van deze waarschuwing kan tot storingen, een foutieve werking of defecten leiden.
Waarschuwing: Het niet-naleven van deze waarschuwing kan tot lichamelijke verwondingen en/of materiële schade aan de machine tot gevolg hebben.

1.4 Correct gebruik
Het productassortiment van Schmersal is niet bedoeld voor particuliere consumenten.

De hier beschreven producten werden ontwikkeld om veiligheidsrelevante functies uit te voeren als onderdeel van een volledige machine of installatie. De bouwer van een machine of installatie is verantwoordelijk voor de correcte werking van het geheel.

De uitgangsuitbreiding mag uitsluitend voor de door de fabrikant toegelaten toepassingen en doeleinden gebruikt worden. Gedetailleerde informatie over het toepassingsgebied vindt u in het hoofdstuk "Productbeschrijving".

1.5 Algemene veiligheidsinstructies
De gebruiker moet de veiligheidsinstructies van deze bedieningshandleiding alsmede de nationale installatienormen en de geldende veiligheids- en ongevallenpreventievoorschriften in acht nemen.

 Aanvullende technische informatie vindt u in de catalogi of in de online catalogus: products.schmersal.com.

Alle vermeldingen zijn vrijblijvend en zonder enige contractuele verbintenis. Technische wijzigingen voorbehouden.

Bij naleving van de veiligheidsinstructies en de instructies voor montage, inwerkingstelling, bediening en onderhoud zijn geen restrisco's bekend.

1.6 Waarschuwing voor foutief gebruik



Bij ondeskundig of niet-correct gebruik of manipulaties kunnen bij gebruik van de component eventuele gevaren voor personen of schade aan machine- of installatieonderdelen niet uitgesloten worden.

1.7 Uitsluiting van aansprakelijkheid

Wij zijn niet aansprakelijk voor schade en bedrijfsstoringen die voortvloeien uit montagefouten of het niet naleven van deze bedieningshandleiding. Voor schade die ontstaat vanwege het gebruik van reserveonderdelen of toebehoren, die niet door de fabrikant toegelaten zijn, is iedere vorm van aansprakelijkheid van de fabrikant uitgesloten.

Om veiligheidsredenen is het eigenhandig herstellen, ombouwen of veranderen van het component uitdrukkelijk verboden. Iedere eigenmachtig uitgevoerde reparatie, ombouw of verandering is uit veiligheidsoogpunt niet toegestaan, en ontslaat in voorkomend geval de fabrikant van elke aansprakelijkheid en/of daaruit voortvloeiende schade.

2. Productbeschrijving

2.1 Bestelsleutel

Deze bedieningshandleiding geldt voor de volgende types:

SRB-E-602EM^①

Nr.	Optie	Beschrijving
①	-CC	afneembare schroefklemmen 0,25 ... 2,5 mm ² afneembare veeraansluitklemmen 0,25 ... 1,5 mm ²

2.2 Speciale versies

Voor speciale versies die niet in de typesleutel onder 2.1 vermeld worden, gelden de vermeldingen hiervoor en hierna, voor zover zij overeenstemmen met de serieversies.

2.3 Bestemming en gebruik

De uitgangsuitbreidingsmodules voor gebruik in veiligheidscircuits zijn gemaakt voor inbouw in schakelkasten. Zij dienen voor de verwerking van de signalen van een voor de toepassing geschikte veiligheidsmodule en de veilige contactvermenigvuldiging hiervan.

De veiligheidsfunctie wordt uitsluitend gerealiseerd in combinatie met het basistoestel. Hiertoe moet de component aangesloten worden zoals getoond in het schakelvoorbeeld.

De uitgangsuitbreiding SRB-E-602EM kan met een of twee basistoestellen worden aangestuurd. Hierbij staan dan 1 x 6 of 2 x 3 veilige uitgangcontacten ter beschikking.

De veiligheidsfunctie is gedefinieerd als het openen van de vrijgavecontacten 13-14, 23-24, 33-34 en 53-54, 63-64, 73-74 bij het wegvallen van de toevoerspanning A1-A2 / A1.1-A2.1.

De veiligheidsrelevante stroompaden met de uitgangcontacten 13-14, 23-24, 33-34 en 53-54, 63-64, 73-74 voldoen, mits een PFH evaluatie heeft plaatsgevonden, aan de volgende vereisten (zie ook hoofdstuk 2.6 "Veiligheidsclassificatie"):

- Categorie 4 – PL e volgens EN ISO 13849-1
- SIL 3 volgens IEC 61508
- SIL CL 3 volgens EN 62061

Om het Performance Level (PL) volgens EN ISO 13849-1 van de volledige veiligheidsfunctie (bijv. sensor, logica, actuator) te bepalen, is een beoordeling van alle relevante componenten vereist.



Het volledige concept van de besturing, waarin de veiligheidscomponent geïntegreerd wordt, moet gevalideerd worden volgens de relevante normen.

2.4 Technische gegevens

Algemene gegevens:

Voorschriften: EN 60204-1, EN 60947-5-1, EN ISO 13849-1, IEC 61508

Klimaatbelasting: EN 60068-2-78

Bevestiging: Snelbevestiging voor DIN-rail volgens EN 60715

Klembenaming: EN 60947-1

Materiaal van de behuizing: Kunststof, glasvezelversterkte thermoplast, geventileerd

Gewicht: 215 g

Startvoorwaarden: Automatisch

Met terugkoppeling (J/N): Ja

Opkomvertraging: typ. 20 / max. 35 ms

Afvalvertraging: typ. 25 / max. 35 ms

Mechanische gegevens:

Uitvoering van de aansluiting: zie 2.1 Bestelgegevens

Kabeldoorsnede: zie 2.1 Bestelsleutel

Aansluitkabel: stijf of flexibel

Aandraaimoment voor aansluitklemmen: 0,5 Nm

Met afneembare klemmen (J/N): Ja

Mechanische levensduur: 10 miljoen schakelingen

Elektrische levensduur: zie 2.5

Schokbestendigheid: 20 g / 11 ms

Trillingsvastheid volgens EN 60068-2-6: 10 ... 55 Hz,

Amplitude 0,35 mm

Omgevingsvoorwaarden:

Omgevingstemperatuur: -25 °C ... +60 °C

Opslag- en transporttemperatuur: -40 °C ... +85 °C

Dichtingsgraad: Behuizing: IP40,

Klem: IP20,

Inbouwruimte: IP54

Lucht- en kruipwegen volgens EN 60664-1: 4 kV/2 (basisisolatie)

Storingsbestendigheid: volgens EMC-richtlijn

Elektrische gegevens:

Contactweerstand in nieuwe staat: max. 100 mΩ

Verbruik: max. 2,9 W / 4,9 VA

Nominale bedrijfsspanning U_n : 24 VDC -15% / +20%,
restspanning max. 10%,
24 VAC -15% / +10%

Frequentiebereik: 50 Hz / 60 Hz

Zekering van de bedrijfsspanning: F1, F2: T 1,0 A / 250 V

Ingangen:

Kabelbreukdetectie (J/N): Ja

Aardlekdetectie (J/N): Ja

Leidingweerstand: max. 40 Ω

Relaisuitgangen:

Aantal veiligheidscontacten: 6

Aantal hulpcontacten: 2

Schakelvermogen van de veiligheidscontacten: 13-14, 23-24, 33-34,
53-54, 63-64, 73-74:
max. 250 V, 6 A ohmsche last
(inductief bij geschikte afgeschermd bekabeling);
min. 10 V / 10 mA

Schakelvermogen van de hulpcontacten: 41-42, 81-82: 24 VDC / 2 A

Beveiliging van de veiligheidscontacten: extern ($I_k = 1000$ A)
volgens EN 60947-5-1
smeltzekering 10 A snel, 6 A traag

Beveiliging van de hulpcontacten: extern ($I_k = 1000$ A)
volgens EN 60947-5-1
smeltzekering 2,5 A snel, 2 A traag

Gebruikscategorie volgens EN 60947-5-1: AC-15: 230 VAC / 4 A
DC-13: 24 VDC / 4 A

Karakteristieke waarden veiligheidscontacten: weerstand max. 100 mΩ,
AgNi, zelfreinigend, gedwongen uitgevoerd

Max. schakelcyclus/minuut: 20

Inductieve verbruikers: er moet een geschikte veiligheidsschakeling voorzien worden

De technische gegevens van deze handleiding zijn geldig bij gebruik van de component met een nominale bedrijfsspanning $U_n \pm 0\%$.



The wire insulation for the field-wiring are going to be minimum 90°C.

Field wiring terminals to use copper conductors only, minimum temperature rating 60/75°C.

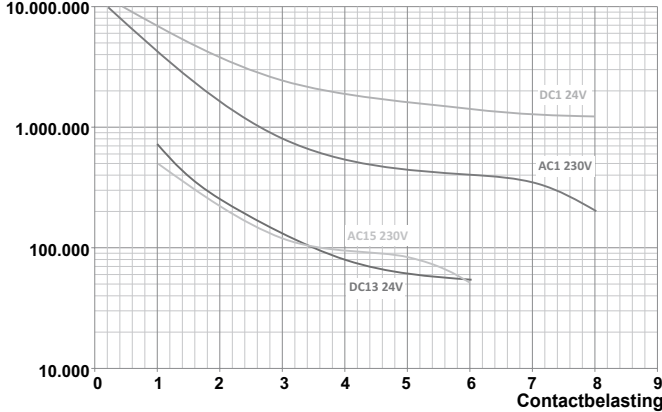
2.5 Derating / Elektrische levensduur van de veiligheidscontacten

Geen afwijking bij individuele montage van de veiligheidsmodules

Derating op aanvraag bij montage van meerdere modules naast elkaar zonder tussenafstand en maximale uitgangsbelastingen en omgevingstemperaturen.

Elektrische levensduur van de veiligheidscontacten

Schakelingen



2.6 Classificatie

Voorschriften:	EN ISO 13849-1, IEC 61508
PL:	tot e
Categorie:	tot 4
DC:	99% (hoog)
CCF:	> 65 punten
PFH-waarde:	$\leq 2,0 \times 10^{-8}/h$
SIL:	tot 3
Gebruiksduur:	20 jaar

De PFH waarde geldt voor de combinaties van contactlast (stroom via vrijgavecontacten en aantal schakelcycli (nop/y) vermeld in de tabel hieronder. In geval van 365 werkdagen per jaar en een bedrijfstijd van 24-uren vloeien hieruit de hieronder vermelde schakelcycli-tijden (t_{cycle}) voort voor de relaiscontacten.

Contactlast:	n_{oply}	t_{cycle}
20 %	525.600	1,0 min
40 %	210.240	2,5 min
60 %	75.087	7,0 min
80 %	30.918	17,0 min
100 %	12.223	43,0 min

Afwijkende toepassingen op aanvraag

3. Montage

3.1 Algemene montage-instructies

De bevestiging gebeurt via snelbevestiging voor DIN rails volgens EN 60715.

Hang de onderkant van de behuizing, een beetje naar voren gekanteld, in de DIN rail en druk omhoog totdat zij vastklikt.

De uitgangsuitbreiding moet gebruikt worden in een gebied met beperkte toegang voor het personeel.

3.2 Afmetingen

Afmetingen component (H/B/T): 98 × 22,5 × 115 mm

4. Elektrische aansluiting

4.1 Algemene opmerkingen betreffende de elektrische aansluiting



De elektrische aansluiting mag uitsluitend in spanningsloze toestand door gemachtigd en gekwalificeerd personeel uitgevoerd worden.



Met het oog op de elektrische veiligheid, moeten de aanrakingsbeveiliging van de aangesloten en dus elektrisch verbonden toestellen en de isolatie van de toevoerkabels afgestemd zijn op de hoogst mogelijke spanning die zich in het toestel kan voordoen.



Om EMC invloeden te vermijden moeten de natuurkundige omgevings- en bedrijfsvoorwaarden ter plaatse van de inbouw van het product voldoen aan de paragraaf "Elektromagnetische Compatibiliteit (EMC)" van IEC 60204-1.

Lengte x van de kabel

- aan schroefklemmen: 7 mm
- aan veeraansluitklemmen van het type s of f: 10 mm



Schakelvoorbeelden zie bijlage

5. Werkingsprincipe en instellingen

5.1 LED functies

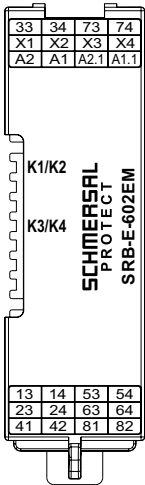
- K1/K2: status kanalen 1 en 2
- K3/K4: status kanalen 3 en 4

5.2 Klemmenbeschrijving

Spanning:	A1 / A1.1 A2 / A2.1	+24 VDC / 24 VAC 0 VDC / 0 VAC
Uitgangen module 1:	13-14 23-24 33-34 41-42	1. Veiligheidscontact 2. Veiligheidscontact 3. Veiligheidscontact Signaalcontact (NC)
Terugkoppeling 1:	X1-X2	Verbreek-contacten (Bewaking door basismodule!)
Uitgangen module 2:	53-54 63-64 73-74 81-82	4. Veiligheidscontact 5. Veiligheidscontact 6. Veiligheidscontact Signaalcontact (NC)
Terugkoppeling 2:	X3-X4	Verbreek-contacten (Bewaking door basismodule!)

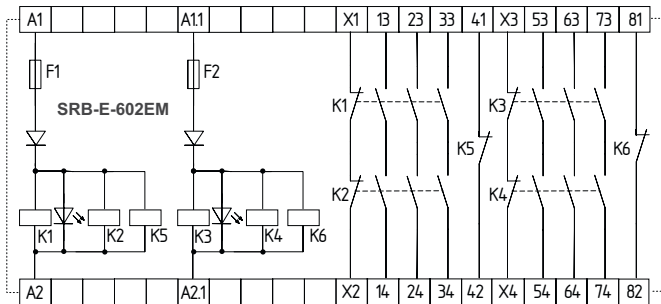


Signaalcontacten mogen niet gebruikt worden in veiligheidscircuits.



Afb. 1

Schakelschema binnenkant:



Afb. 2

6. Gebruik en onderhoud

6.1 Inbedrijfname

De uitgangsuitbreiding is voorzien voor de montage in een schakelkast met beschermingsgraad IP54.

6.2 Functietest

De functie van de uitgangsuitbreiding moet getest worden. Hierbij moet vooraf het volgende gegarandeerd zijn:

1. Bevestiging
2. Juiste uitvoering van de bedrading en de aansluitingen
3. Eventuele schade aan de behuizing van de uitgangsuitbreiding

6.3 Onderhoud

Wij raden een regelmatige visuele inspectie en functietest aan, inclusief de volgende stappen:

1. Correcte bevestiging van de uitgangsuitbreiding controleren
2. Voedingskabel op eventuele beschadigingen controleren
3. Elektrische functie controleren



Indien een handmatige functietest noodzakelijk is om een eventuele opeenstapeling van storingen op te sporen, moet deze met de hieronder aangegeven tussenpozen worden uitgevoerd:

- minstens maandelijks voor PL e met categorie 3 of categorie 4 (volgens EN ISO 13849-1) of SIL 3 met HFT (Hardwarefouttolerantie) = 1 (volgens EN 62061);
- minstens alle 12 maanden voor PL d met categorie 3 (volgens EN ISO 13849-1) of SIL 2 met HFT (Hardwarefouttolerantie) = 1 (volgens EN 62061).

Beschadigde of defecte componenten moeten onmiddellijk vervangen worden.

7. Demontage en afvalverwijdering

7.1 Demontage

De uitgangsuitbreiding mag uitsluitend in spanningsloze toestand gedemonteerd worden.

De behuizing aan de onderkant naar boven drukken en een beetje naar voren gekanteld, uitnemen.

7.2 Afvalverwijdering

De uitgangsuitbreiding moet op een correcte manier volgens de geldende nationale voorschriften en wetgevingen afgevoerd worden.

8. Bijlage

8.1 Aansluitvoorbeelden

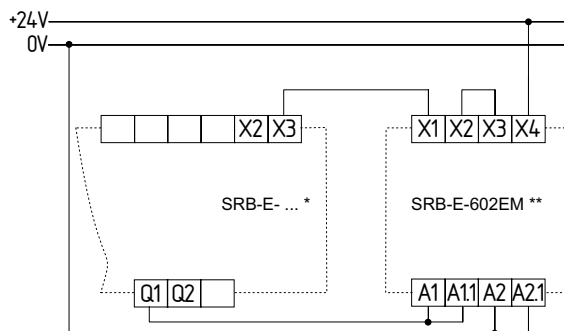
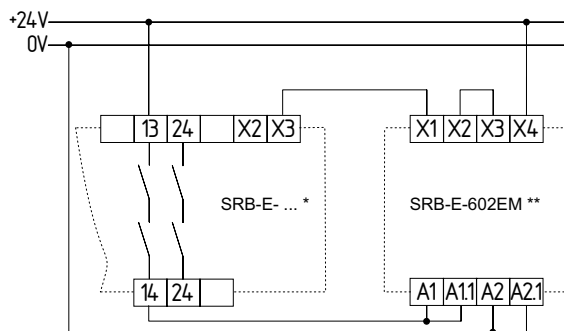
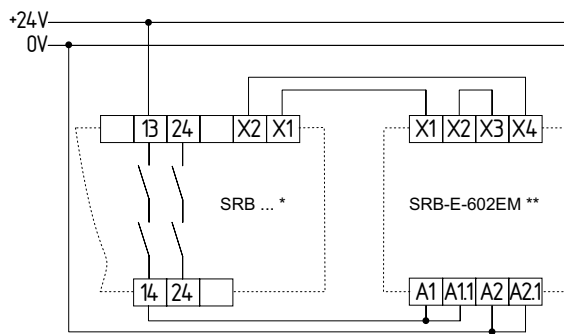
Eenkanalige aansturing met een basistoestel voor contactvermenigvuldiging met 1 x 6 veiligheidscontacten.

De aansturing gebeurt door een veiligheidscontact of veiligheidsuitgang van de basismodule (zie afb. 3.1)

- De aansluitingen X1/X2 en X3/X4 van de uitbreidingsmodule moeten in serie worden geschakeld met de terugkoppeling of het resetcircuit van de basisveiligheidsmodule.



Bij de toepassing moet een storing aan 24V-potential bij het plaatsen van de kabels uitgesloten kunnen worden.

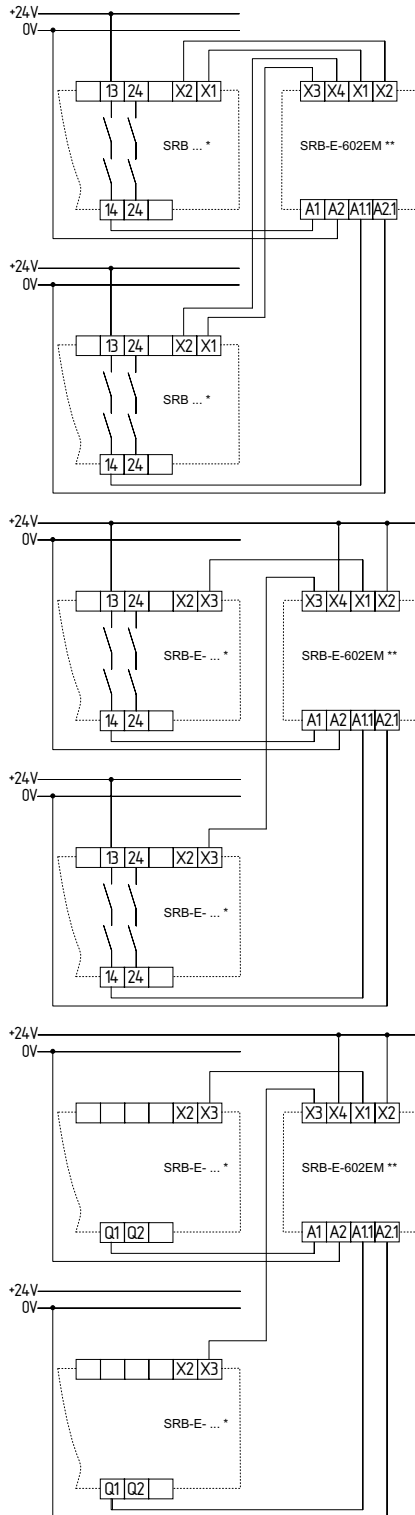


Afb. 3.1 * = Basisveiligheidsmodule; ** = Uitbreidingsmodule

Eenkanalige aansturing met twee basistoestellen voor contactvermenigvuldiging met 2 x 3 veiligheidscontacten.

De aansturing gebeurt door een veiligheidscontact of veiligheidsuitgang van de basismodule (zie afb. 3.2)

- De aansluitingen X1/X2 en X3/X4 van de uitbreidingsmodule moeten in serie worden geschakeld met de terugkoppeling of het resetcircuit van de basisveiligheidsmodule.

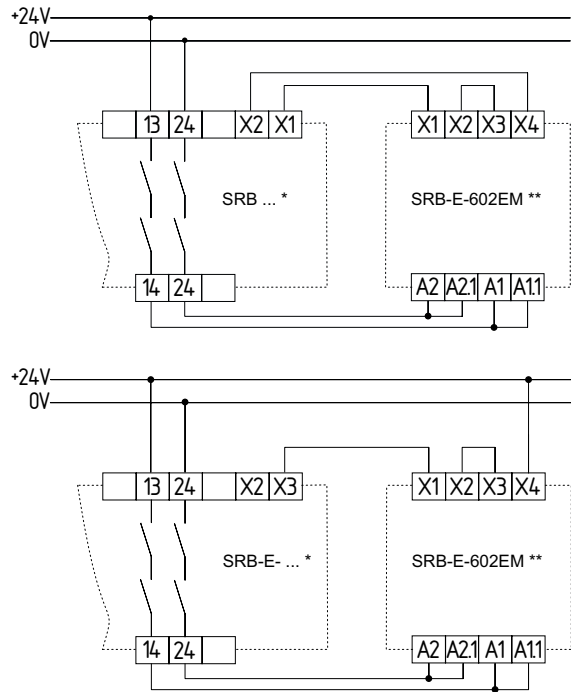


Afb. 3.2 * = Basisveiligheidsmodule; ** = Uitbreidingsmodule

Tweekanalige aansturing met een basistoestel voor contactvermenigvuldiging met 1 x 6 veiligheidscontacten.

De aansturing gebeurt door twee veiligheidscontacten van de basismodule (zie afb. 4)

- De aansluitingen X1/X2 en X3/X4 van de uitbreidingsmodule moeten in serie worden geschakeld met de terugkoppeling of het resetcircuit van de basisveiligheidsmodule.



Afb. 4 * = Basisveiligheidsmodule; ** = Uitbreidingsmodule



De uitbreidingsmodule moet aangesloten worden zoals getoond in het schakelvoorbeeld. De veiligheidsfunctie wordt uitsluitend gerealiseerd in combinatie met de basisveiligheidsmodule.



Voorbeeld. Afhankelijk van het gebruikte type kan de klemmenbenaming van de basismodule afwijken; gelieve ook de beschrijving van de basismodule in acht te nemen.

9. EU-conformiteitsverklaring

EU-conformiteitsverklaring



Origineel K.A. Schmersal GmbH & Co. KG
Möddinghofe 30
42279 Wuppertal
Germany
Internet: www.schmersal.com

Hiermee verklaren wij dat de hieronder beschreven producten op grond van hun ontwerp en constructie beantwoorden aan de relevante Europese Richtlijnen.

Benaming van de component: SRB-E-602EM

Type: zie bestelsleutel

Beschrijving van de component: Contactuitbreidingsmodule
Dit toestel heeft geen interne logica en mag uitsluitend als uitgangsuitbreiding gebruikt worden in combinatie met een voor de toepassing geschikte basisveiligheidsmodule.

Geharmoniseerde Richtlijnen: Laagspanningsrichtlijn 2014/35/EU
EMC-Richtlijn 2014/30/EU
RoHS-Richtlijn 2011/65/EU

Toegepaste normen: EN 60947-5-1:2017

Gemachtigde voor het samenstellen van de technische documentatie: Oliver Wacker
Möddinghofe 30
42279 Wuppertal

Plaats en datum van opstelling: Wuppertal, 15 maart 2022

Rechtsgeldige handtekening
Philip Schmersal
Directeur

SRB-E-602EM-A-NL



De meest recente geldige conformiteitverklaring kan via products.schmersal.com gedownload worden.

