



DA Betjeningsvejledning. Side 1
Original

Bestemmelse og brug

Sikkerhedssensoren RSS 36 kan også anvendes sammen med aktuatoren RST U-2 på sikkerhedsanordningerne. Driftsvejledningen for sikkerhedssensoren skal stadig overholdes. Nedenstående angives afvigende eller supplerende anvisninger vedrørende monteringspositionen og koblingsafstandene.

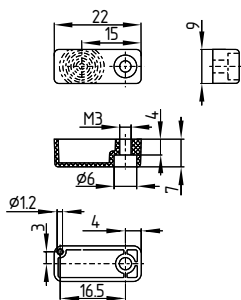
Montage

Standarden EN ISO 14119 skal overholdes under monteringen.

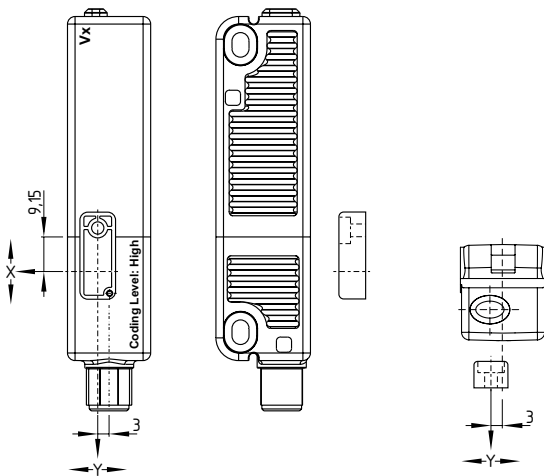
RST-U-2 monteres ved hjælp af forsænkede M3-skruer. En 1,2 mm lang tap bag på RST-U-2 forhindrer, at den fordrejes, hvis dette ikke kan forhindres med monteringen. Sikkerhedssensorens og aktuatorens aktive flader skal være over for hinanden.

Dimensioner for aktuator RST U-2

Alle mål i mm.



Montageposition



Montageanvisning

For anvendelsen af aktuatoren RST U-2 gælder brugervejledningen for sikkerhedssensoren RSS 36 under hensyntagen til følgende anvisninger med hensyn til monteringsposition og kontaktafstande:

Koblingsafstande iht. EN 60947-5-3:

Normal koblingsafstand: 12 mm
Sikret koblingsafstand s_{ao} : 10 mm
Sikret frakoblingsafstand s_{ar} : 20 mm

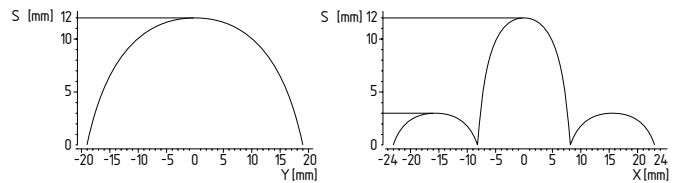


På grundlag af nødvendige tekniske ændringer (fra V2) er der nye koblingsafstande iht. nedenstående tabel. Tjek din beskyttelsesanordnings konstruktion efter installationen, for at konstatere om de sikrede koblingsafstande ($\leq s_{ao}$ und $\geq s_{ar}$) overholdes i overensstemmelse med de angivne værdier, og efterjuster eventuelt beskyttelsesanordningen. Positionerne på typeskiltene Vx fremgår af måltegningerne.

Koblingsafstande i mm iht. EN 60947-5-3		Aktuator RST-U-2
Sensor RSS	S_{typ}	12
	S_{ao}	10
	S_{ar}	18
Sensor RSS fra V2	S_{typ}	12
	S_{ao}	10
	S_{ar}	20

Tilkørselskurver

Tilkørselskurverne viser sikkerhedssensorens normale koblingsafstande, når den nærmer sig aktuatoren, afhængigt af tilkørselsretningen.



Tværforskydningen (Y) udgør maksimalt ± 18 mm. Den maksimale højdeforskydning (X) udgør ± 8 mm. Undgå sidesløjfernes område ved tilkørsel fra siden.

Du kan finde yderligere tekniske informationer i Schmersal onlinekataloget på internettet på adressen products.schmersal.com.

K.A. Schmersal GmbH & Co. KG

Mödinghofe 30, 42279 Wuppertal
Tyskland
Telefon: +49 202 6474-0
Telefax: +49 202 6474-100
E-mail: info@schmersal.com
Internet: www.schmersal.com

