



ES Manual de instrucciones. Página 1
Original

Descripción y uso

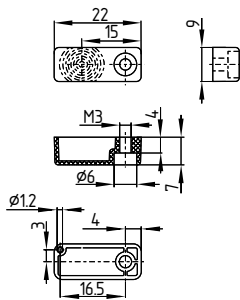
El sensor de seguridad RSS 36 se puede utilizar de manera opcional junto con el actuador RST-U-2 en resguardos de seguridad. El manual de instrucciones del sensor de seguridad seguirá siendo de aplicación. A continuación se ofrece información relativa a la posición de montaje y las distancias de conmutación.

Montaje

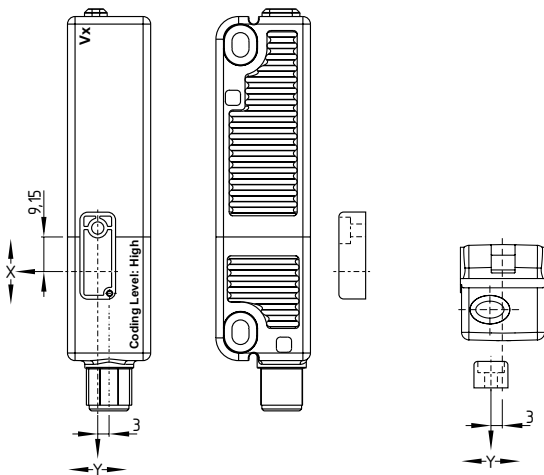
Durante el montaje deberán respetarse los requisitos de la norma EN ISO 14119.

La sujeción del RST-U-2 se realiza mediante tornillos de cabeza avellanada M3. Un pasador de 1,2 mm en el taladro posterior del RST-U-2 evita el giro, siempre y cuando esto no se pueda evitar de otra manera a través del montaje. Las caras activas del sensor de seguridad y las del actuador deben encontrarse cara a cara.

Dimensiones del actuador RST-U-2
Todas las medidas en mm.



Posición de montaje



Instrucciones para el montaje

Para el uso de actuador RST-U-2 es de aplicación el manual de instrucciones del sensor de seguridad RSS 36 bajo consideración de las siguientes instrucciones relativas a la posición de montaje y las distancias de conmutación:

Distancias de conmutación según EN 60947-5-3:

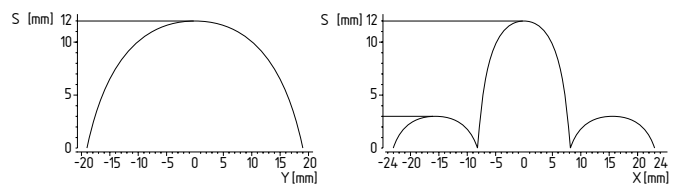
- Distancia de conmutación típica: 12 mm
- Distancia de conmutación asegurada s_{ao} : 10 mm
- Distancia de desconexión asegurada s_{ar} : 20 mm

Debido a modificaciones técnicas necesarias (a partir de V2) resultan nuevas distancias de conmutación, según la tabla que aparece más abajo. Rogamos comprobar el diseño de su resguardo de seguridad después de la instalación, para comprobar el cumplimiento de las distancias de conmutación aseguradas ($\leq s_{ao}$ y $\geq s_{ar}$) de acuerdo con los valores indicados y, dado el caso, reajustar el resguardo de seguridad. Las posiciones de las indicaciones Vx deberán consultarse en el dibujo dimensional.

Distancias de conmutación en mm según EN 60947-5-3		Actuador RST-U-2
Sensor RSS	S_{typ}	12
	S_{ao}	10
	S_{ar}	18
Sensor RSS a partir de V2	S_{typ}	12
	S_{ao}	10
	S_{ar}	20

Curvas de aproximación

Las curvas de aproximación indican los intervalos de conmutación típicos del sensor de seguridad ante la aproximación del actuador dependiendo de la dirección de aproximación.



El desplazamiento transversal (Y) es de un máx. de ± 18 mm. El desplazamiento en altura máx. (X) es de ± 8 mm. En el caso de aproximación lateral deberá evitarse la zona de los lóbulos laterales.

Encontrará más información técnica en el catálogo online de Schmersal disponible en Internet en products.schmersal.com.

K.A. Schmersal GmbH & Co. KG
Mödinghofe 30, 42279 Wuppertal
Alemania
Telefon: +49 202 6474-0
Telefax: +49 202 6474-100
E-Mail: info@schmersal.com
Internet: www.schmersal.com

