



FR Mode d'emploi page 1
Original

Destination et emploi

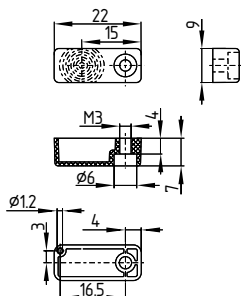
En option, le capteur de sécurité RSS 36 peut être utilisé sur les protecteurs en liaison avec l'actionneur RST-U-2. Il faut continuer à observer le mode d'emploi du capteur.
Le présent document fournit des recommandations supplémentaires ou divergentes concernant la position de montage et les distances de commutation.

Montage

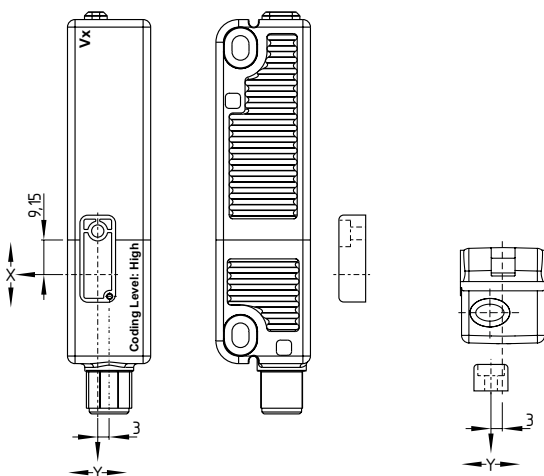
Les exigences de l'EN ISO 14119 doivent être observées pour le montage.

Le RST-U-2 est fixé au moyen de vis à tête fraisée M3. Une goupille de 1,2 mm, insérée dans le trou de montage à l'arrière du RST-U-2, empêche sa rotation, si ceci ne peut pas être évité d'une autre manière côté montage. Les faces actives du capteur de sécurité et de l'actionneur doivent se trouver en face.

Dimensions de l'actionneur RST-U-2
Toutes les dimensions sont indiquées en mm.



Position de montage



Instructions de montage

Pour utilisation de l'actionneur RST-U-2, le mode d'emploi du capteur de sécurité RSS 36 doit être respecté. De plus, les recommandations suivantes concernant la position de montage et les distances de commutation sont à observer.

Distance de commutation selon EN 60947-5-3:

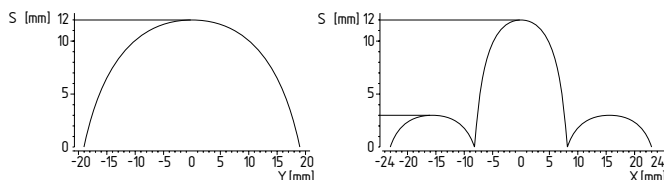
Distance de commutation typique: 12 mm
Distance d'enclenchement assurée s_{ao} : 10 mm
Distance de déclenchement assurée s_{ar} : 20 mm

⚠ Suite aux adaptations techniques nécessaires (à partir de V2), les distances de commutation ont changé, voir tableau ci-après.
Contrôlez la construction de votre protecteur après l'installation pour vérifier le respect des distances de commutation assurées ($\leq s_{ao}$ et $\geq s_{ar}$) selon les valeurs spécifiées et alignez le protecteur le cas échéant.
Les positions des repères Vx sont reprises sur les dessins.

Distance de commutation en mm selon EN 60947-5-3	Actionneur RST-U-2	
Capteur RSS	S_{typ}	12
	S_{ao}	10
	S_{ar}	18
Capteur RSS à partir de V2	S_{typ}	12
	S_{ao}	10
	S_{ar}	20

Courbes d'attaque

Les courbes d'attaque montrent les distances d'enclenchement / déclenchement typiques du capteur lors de l'approche de l'actionneur en fonction de la direction d'attaque



Le décalage latéral (Y) maximal s'élève à ± 18 mm. Le décalage longitudinal (X) maximal s'élève à ± 8 mm. Éviter la zone des lobes secondaires lors d'une approche latérale.

Pour toute autre information technique, veuillez vous référer au catalogue Schmersal en ligne products.schmersal.com.

K.A. Schmersal GmbH & Co. KG
Mödinghofe 30, 42279 Wuppertal
Allemagne
Téléphone: +49 202 6474-0
Téléfax: +49 202 6474-100
E-Mail: info@schmersal.com
Internet: www.schmersal.com

