



JP 取扱説明書 1頁
 Original

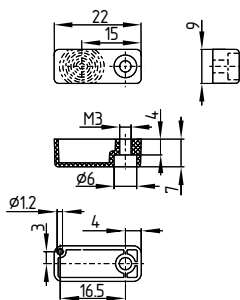
目的

セーフティセンサーRSS 36はアクチュエーターRST-U-2と共に任意にガードに使用出来ます。セーフティセンサーの取扱説明書を熟読して下さい。
 取り付け位置や動作距離に関するズレや追加の説明は以下に示されています

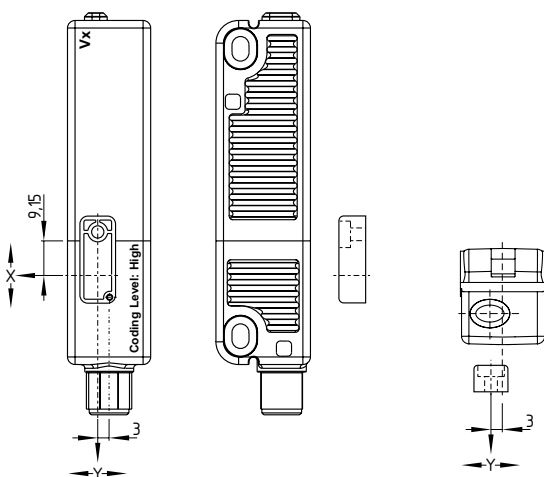
取り付け

取り付けの際はEN ISO 14119の要求を順守して下さい。
 RST-U-2の取り付け穴は、M3の皿ネジで固定します。RST-U-2の後部の穴に、1.2mmのピンを通す事で、捻れを防止します。セーフティセンサーとアクチュエーターの検出面を向き合わせます。

RST-U-2の外形寸法
 全ての寸法表記はmm



取り付け位置



取り付け方法

アクチュエーターRST-U-2を使用する時にはセーフティセンサーRSS 36の取扱説明書を参照下さい。更に取り付け位置や動作距離に関する以下の説明に注意して下さい。

EN 60947-5-3に基づく動作距離:

通常の動作距離: 12 mm
 安定動作距離 s_{ao} : 10 mm
 安定復帰距離 s_{ar} : 20 mm

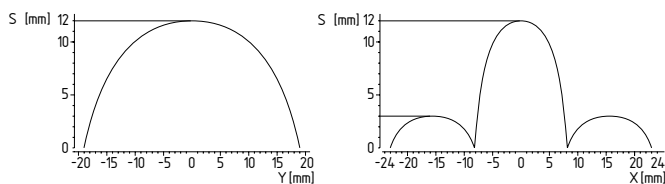


技術的な変更が必要のため、次の表に示す新しいスイッチ距離があります (V2 以降)。
 指定された値に従って、安全な動作距離 ($\leq s_{ao}$ 及び $\geq s_{ar}$) を確実に遵守し、ガードシステムを確実に調整するために、ガードシステムの設計をチェックしてください。
 指定のVxの位置は、寸法図から蒐集する必要があります。

EN 60947-5-3に基づく動作距離 (mm)		アクチュエーター RST-U-2
センサー RSS	s_{typ}	12
	s_{ao}	10
	s_{ar}	18
センサー RSS V2 以降	s_{typ}	12
	s_{ao}	10
	s_{ar}	20

動作曲線

動作曲線はアクチュエータが接近する時の方向によるセーフティセンサーの動作距離を表しています。



軸方向のズレ (Y) は max. ± 18 mm. 高さ位置の最大のズレ (X) は ± 8 mmです。水平方向の取り付けには側面の突起部を避けて下さい。

詳細な技術情報は、インターネット上の Schmersal オンライン カタログ (products.schmersal.com) でご覧いただけます。

K. A. シュメアザール GmbH & Co. KG
 Möddinghofe 30, 42279 Wuppertal
 ドイツ
 Phone: +49 202 6474-0
 Telefax: +49 202 6474-100
 E-Mail: info@schmersal.com
 Internet: www.schmersal.com

