



PT Manual de instruções página 1
 Original

Descrição e utilização

A título opcional, o sensor de segurança RSS 36 pode ser utilizado juntamente com o atuador RST-U-2 em dispositivos de proteção. O manual de instruções do sensor de segurança deve continuar a ser respeitado.

De seguida são apresentadas as indicações diferentes ou complementares relativas à posição de montagem e distâncias de comutação.

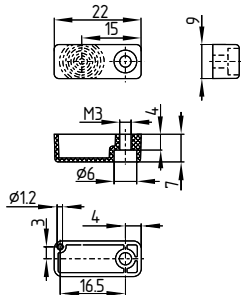
Montagem

Na montagem devem ser considerados os requisitos da norma EN ISO 14119.

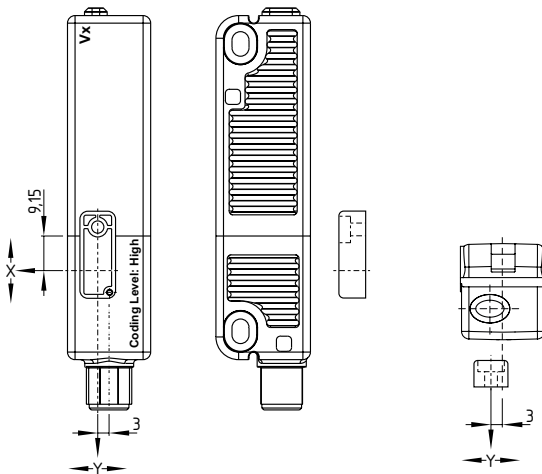
A fixação do RST-U-2 é realizada através de parafusos de cabeça escariada M3. Um pino de 1,2 mm no furo da parte de trás do RST-U-2 evita a torção, desde que isto não seja possível excluir, de outra forma, por parte da montagem. As áreas ativas do sensor de segurança e do atuador devem estar umas à frente das outras.

Dimensões do atuador RST-U-2

Todas as medidas em mm.



Posição de montagem



Instruções de montagem

Para a aplicação do atuador RST-U-2 aplica-se o manual de instruções do sensor de segurança RSS 36, tendo em consideração as seguintes indicações relativas à posição de montagem e distâncias de comutação:

Distâncias de comutação conforme EN 60947-5-3:

Distância típica do interruptor: 12 mm
 Distância do interruptor garantida s_{ao} : 10 mm
 Distância de desligar garantida s_{ar} : 20 mm



Devido às alterações técnicas necessárias (a partir de V2), surgem novos intervalos de comutação conforme a tabela em baixo.

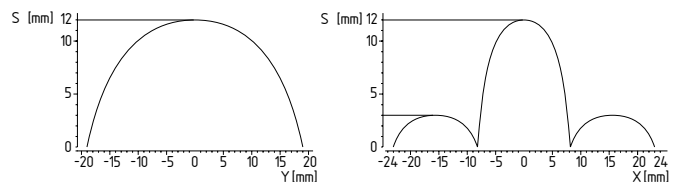
Por favor, verifique a construção do seu dispositivo de proteção depois da instalação quanto ao cumprimento dos intervalos de comutação protegidos ($\leq s_{ao}$ e $\geq s_{ar}$) conforme os valores indicados e ajuste posteriormente o dispositivo de proteção, se necessário

As posições das identificações Vx devem ser consultadas nos desenhos dimensionais.

Distâncias de comutação em mm conforme EN 60947-5-3		Atuador RST-U-2
Sensor RSS	s_{typ}	12
	s_{ao}	10
	s_{ar}	18
Sensor RSS a partir da V2	s_{typ}	12
	s_{ao}	10
	s_{ar}	20

Curvas de arranque

As curvas de aproximação mostram as distâncias do interruptor típicas do sensor de segurança na aproximação do atuador em dependência da direção de aproximação.



O desalinhamento axial (Y) é, no máx., ± 18 mm. O desnível máx. de altura (X) é de ± 8 mm. Em caso de uma aproximação lateral, evitar a zona dos lóbulos laterais.

Outras informações técnicas podem ser consultadas no catálogo online da Schmersal na Internet em products.schmersal.com.

K.A. Schmersal GmbH & Co. KG
 Möddinghofe 30, 42279 Wuppertal
 Alemanha
 Telefone: +49 202 6474-0
 Telefax: +49 202 6474-100
 E-Mail: info@schmersal.com
 Internet: www.schmersal.com

