



SV Instruktionsboksida 1
Original

Ändamål och användning

Säkerhetssensor RSS 36 kan som tillval användas på skyddsanordningar i förbindelse med med transponder RST-U-2. Instruktionsboken för säkerhetssensorn måste även i fortsättningen beaktas.

Nedan räknas avvikande resp. extra information upp avseende monteringsposition och aktiveringsavstånd.

montering

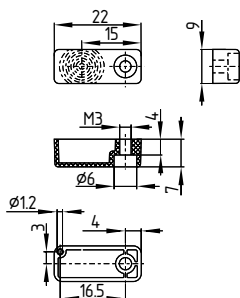


Vid montering ska kraven enligt standard EN ISO 14119 beaktas.

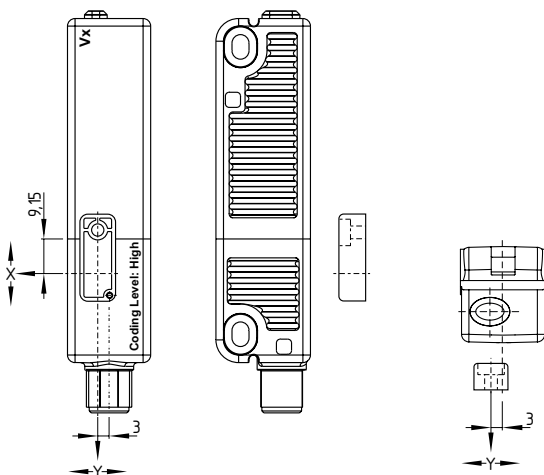
Fastsättningen av RST-U-2 sker med M3-skrivar med försänkt huvud. Ett 1,2 mm stift i hålet på baksidan av RST-U-2 förhindrar felaktig montering. De aktiva ytorna på säkerhetssensorn och transpondern måste stå mitt emot varandra.

Mått transponder RST-U-2

Alla mått i mm.



Monteringsposition



Monteringsanvisningar

För användningen av nyckel RST-U-2 gäller bruksanvisningen för säkerhetssensor RSS 36 under hänsyntagande till följande information avseende monteringsposition och aktiveringsavstånd:

Aktiveringsavstånd enligt EN 60947-5-3:

Typiskt aktiveringsavstånd: 12 mm
Garanterat aktiveringsavstånd s_{ao} : 10 mm
Garanterat deaktiveringsavstånd s_{ar} : 20 mm

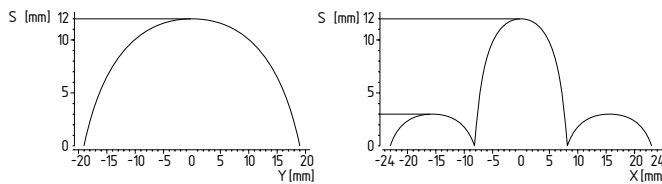


På grund av nödvändiga tekniska ändringar (från V2), anges det nya kopplingsavstånd enligt nedanstående tabell. Kontrollera skyddsanordningens konstruktion efter installationen så att säkrade kopplingsavstånd följs ($\leq s_{ao}$ och $\geq s_{ar}$) enligt angivna värden och justera skyddsanordningen vid behov. Positionerna för märkningarna Vx finns i mättritningarna.

Aktiveringsavstånd i mm enligt EN 60947-5-3	Transponder RST-U-2
Sensor RSS	s_{typ} : 12
	s_{ao} : 10
	s_{ar} : 18
Sensor RSS från V2	s_{typ} : 12
	s_{ao} : 10
	s_{ar} : 20

Aktiveringskurvor

Kurvorna visar de typiska kopplingsavstånden för säkerhetssensorn vid närmande avaktiveringsorganet i relation till manöverriktningen.



Tvårförskjutningen (Y) är max. ± 18 mm. Den max. höjdförskjutningen (X) är ± 8 mm. Vid manöver från sidan måste området med sidloberna undvikas.

Ytterligare teknisk information finns under products.schmersal.com i online-katalogen på Internet.

K.A. Schmersal GmbH & Co.KG
Mödinghofe 30, 42279 Wuppertal
Tyskland
Telefon: +49 202 6474-0
Telefax: +49 202 6474-100
E-post: info@schmersal.com
Internet: www.schmersal.com

