



ES Manual de instrucciones. páginas 1 a 4
Original

Contenido

1 Acerca de este documento
1.1 Función 1
1.2 A quién va dirigido: personal experto autorizado 1
1.3 Símbolos utilizados 1
1.4 Uso previsto 1
1.5 Instrucciones de seguridad generales 1
1.6 Advertencia sobre el uso inadecuado 1
1.7 Exención de responsabilidad 2

2 Descripción del producto
2.1 Código de pedidos 2
2.2 Versiones especiales 2
2.3 Descripción y uso 2
2.4 Datos técnicos 2
2.5 Certificación de seguridad 2

3 Montaje
3.1 Instrucciones generales para el montaje 2
3.2 Dimensiones 3

4 Conexión eléctrica
4.1 Instrucciones generales para la conexión eléctrica 3
4.2 Variantes de contactos 3
4.3 Conectores de accesorio 3

5 Puesta en servicio y mantenimiento
5.1 Prueba de funcionamiento 3
5.2 Mantenimiento 3

6 Desmontaje y retirada
6.1 Retirada 3
6.2 Retirada 3

7 Declaración de conformidad CE

1. Acerca de este documento

1.1 Función

El presente manual de instrucciones ofrece la información necesaria para el montaje, la puesta en servicio, el funcionamiento seguro, así como el desmontaje del dispositivo de seguridad. El manual siempre debe conservarse en estado legible y estar accesible en todo momento.

1.2 A quién va dirigido: personal experto autorizado

Todas las acciones descritas en este manual de instrucciones sólo deberán ser realizadas por personal experto debidamente formado y autorizado por el usuario de la máquina.

Sólo instale y ponga en servicio el equipo tras haber leído y entendido el manual de instrucciones, y conocer las normas sobre seguridad laboral y prevención de accidentes.

La selección y el montaje de los equipos así como su inclusión técnica en el sistema de control van unidos a los conocimientos cualificados de la legislación y normativa aplicable por parte del fabricante de la máquina.

1.3 Símbolos utilizados



Información, sugerencia, nota:

Este símbolo indica que se trata de información adicional útil.



Atención: Si no se observa esta advertencia podrían ocasionarse fallos o errores de funcionamiento.

Advertencia: Si no se observa esta advertencia podrían ocasionarse daños personales y/o daños en la máquina.

1.4 Uso previsto

La gama de productos de Schmersal no está destinada a consumidores privados.

Los productos aquí descritos han sido desarrollados para asumir funciones relativas a la seguridad como parte de una instalación completa o una máquina individual. Es responsabilidad del fabricante de la instalación o máquina asegurar la seguridad del funcionamiento en general.

El dispositivo de seguridad sólo puede ser utilizado siguiendo las indicaciones que se presentan a continuación o para aplicaciones autorizadas por el fabricante. Encontrará más detalles sobre el ámbito de aplicación en el capítulo 2 "Descripción del producto".

1.5 Instrucciones de seguridad generales

Deberán cumplirse las instrucciones de seguridad incluidas en el manual de instrucciones, así como las normas nacionales relativas a la instalación, seguridad y prevención de accidentes.



Encontrará más información técnica en los catálogos de Schmersal y/o en el catálogo online disponible en Internet en products.schmersal.com.

No se garantiza la exactitud del contenido. Nos reservamos el derecho a realizar cambios en favor del progreso técnico.

No se conocen riesgos residuales si se observan las indicaciones relativas a la seguridad, así como las instrucciones para el montaje, la puesta en servicio, el servicio y el mantenimiento.

1.6 Advertencia sobre el uso inadecuado



El uso inadecuado o distinto al previsto, así como cualquier neutralización/manipulación pueden ocasionar daños personales o a las máquinas/partes de la instalación al utilizar el dispositivo de seguridad.

1.7 Exención de responsabilidad

El fabricante no se hace responsable de daños y fallos de funcionamiento ocasionados por errores de montaje o la no observación de este manual de instrucciones. Tampoco asume responsabilidad alguna por daños derivados del uso de piezas de recambio o accesorios no autorizados.

Por motivos de seguridad está prohibido realizar cualquier tipo de reparación, reforma y modificación arbitraria, que anula la responsabilidad del fabricante sobre daños resultantes de ello.

2. Descripción del producto

2.1 Código de pedidos

Este manual de instrucciones es de aplicación para las siguientes referencias:

AZ 16-①-FB-②

| Nº. | Insertar | Descripción |
|-----|----------|--------------------------|
| ① | ST1 | Conector M12 abajo |
| | ST2 | Conector M12 derecha |
| | ST3 | Conector M12 izquierda |
| ② | R | Fuerza de retorno |
| | R | Fuerza de retención 30 N |



La función de seguridad y en consecuencia la conformidad con la directiva de máquinas sólo se mantendrá si las modificaciones descritas en este manual de instrucciones se realizan de forma correcta.

2.2 Versiones especiales

Para versiones especiales que no figuran en el punto 2.1 "Código de pedidos", los datos mencionados y los que se mencionan a continuación son de aplicación en la medida en que correspondan a la versión fabricada de serie.

2.3 Descripción y uso

Los interruptores de seguridad con actuador separado son adecuados para resguardos de seguridad desplazables lateralmente, giratorios y extraíbles, que deben permanecer cerrados para poder garantizar la seguridad de funcionamiento requerida.

Los interruptores de seguridad se utilizan en aplicaciones en las que el estado que presenta un peligro se elimina al abrir el resguardo de seguridad sin retardo.

Al abrir el resguardo de seguridad, se abren en el interruptor de seguridad los contactos NC de forma forzada y se cierran los contactos NA.



Los interruptores de seguridad están clasificados como dispositivos de bloqueo de tipo 2 según la norma ISO 14119.

El AZ 16-FB ha sido diseñado para ser utilizado en combinación con la caja de distribución segura SFB de la marca Schmersal.



El usuario deberá realizar la evaluación y el dimensionado de la cadena de seguridad siguiendo las indicaciones de las normas relevantes y según el nivel de seguridad necesario.



El concepto general del control en el que se incorpore el componente de seguridad deberá validarse según las normas relevantes.

2.4 Datos técnicos

| | |
|---|---|
| Normas: | EN 60947-5-1 |
| Caja: | termoplástico reforzado con fibra de vidrio, auto-extinguible |
| Actuador: | acero inoxidable 1.4301 |
| Nivel de codificación según ISO 14119: | bajo |
| Grado de protección: | IP67 según EN 60529 |
| Material de contactos: | Plata |
| Elementos de conmutación: | conmutador con doble ruptura Zb, 1 NA, 2 NC, contactos con separación galvánica |
| Sistema de conmutación: | seg. EN 60947-5-1, acción lenta, contactos NC de apertura forzada |
| Conexionado: | Conector empotrado M12, 8-polos codificación A |
| Tensión transitoria nominal U_{imp} : | 0,8 kV |
| Tensión de aislamiento nominal U_i : | 30 V |
| Corriente constante térmica I_{the} : | 2 A |
| Categoría de utilización: | DC-13 |
| Corriente/tensión nominal operativa I_e/U_e : | 2 A / 24 VDC |
| Corriente de cortocircuito condicionada: | 1.000 A |
| Fusible de protección: | 6 A gG, fusibles D |
| Recorrido de apertura forzada (desbloqueado): | 8 mm |
| Fuerza de apertura forzada (desbloqueado): | 20 N |
| Temperatura ambiente: | -25 °C ... +80 °C |
| Vida mecánica: | >1 millón de maniobras |
| Fuerza de retención: | 30 N con sufijo R en pedido |
| Velocidad de accionamiento: | máx. 2 m/s |
| Cadencia máx.: | 4.000 maniobras / h |

2.5 Certificación de seguridad

| | |
|---|--|
| Normas: | EN ISO 13849-1 |
| Estructura prevista: | |
| - Básicamente: | utilizable hasta cat. 1 / PL c |
| - En uso con 2 canales y exclusión de errores mecánicos*: | utilizable hasta cat. 3 / PL d en uso con evaluación por 2 canales mediante caja de distribución SFB |
| B_{10D} (contacto NC): | 2.000.000 |
| B_{10D} contacto NA con 10% de carga de contacto resistiva: | 1.000.000 |
| Vida útil: | 20 años |

* Cuando esté permitida la exclusión de errores para mecánica de 1 canal, p.ej. mediante el uso del dispositivo de centrado TFA o TFI de Schmersal.

$$MTTF_D = \frac{B_{10D}}{0,1 \times n_{op}} \quad n_{op} = \frac{d_{op} \times h_{op} \times 3600 \text{ s/h}}{t_{cycle}}$$

(Los valores establecidos pueden variar dependiendo de los parámetros específicos de la aplicación h_{op} , d_{op} y t_{cycle} , así como de la carga.)

3. Montaje

3.1 Instrucciones generales para el montaje

Las medidas para la sujeción se indican en la parte posterior del equipo. No está permitido utilizar la caja del interruptor como tope. La posición de montaje es libre. Se debe elegir de tal manera que no pueda entrar demasiada suciedad a través de la abertura utilizada. Las aberturas no utilizadas deberán cerrarse tras el montaje con los tapones para ranuras (AZ 15/16-1476-1, disponibles como accesorio).

Montaje de los actuadores: Ver las instrucciones de montaje de los actuadores.



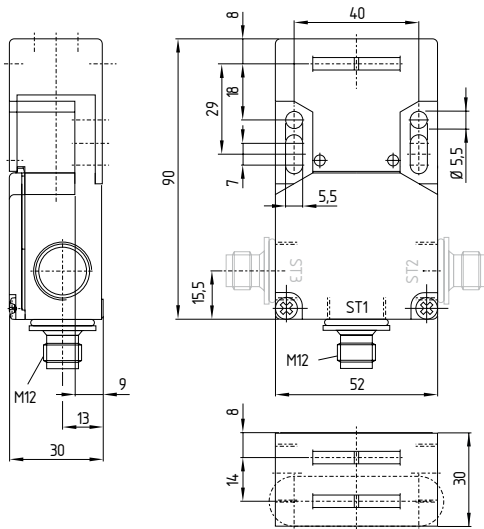
Rogamos observar las instrucciones de las normas ISO 12100, ISO 14119 y ISO 14120.



El actuador debe fijarse de manera definitiva al resguardo de seguridad (mediante tornillos de uso único, pegado, taladrado de cabezas de tornillo, enclavijado) y de forma que no se pueda desplazar.

3.2 Dimensiones

Todas las medidas en mm.



4. Conexión eléctrica

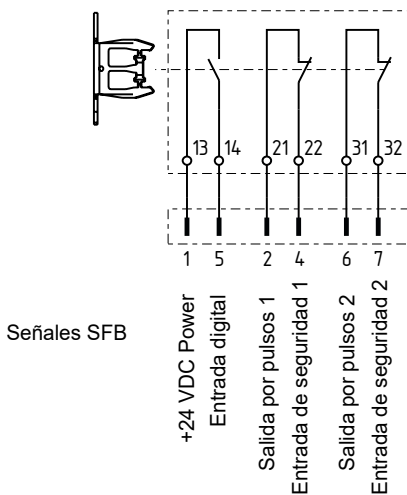
4.1 Instrucciones generales para la conexión eléctrica



La conexión eléctrica sólo debe realizarse estando el dispositivo libre de tensión y por personal experto autorizado.

4.2 Variantes de contactos

Contactos representados con el resguardo de seguridad cerrado.

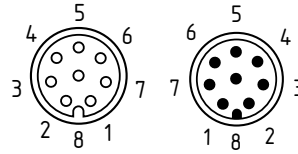


4.3 Conectores de accesorio

Cables de conexión
M12, 8-polos - 8 x 0,25 mm², IP68

Longitud del cable

| Longitud del cable | Nº artículo |
|--------------------|-------------|
| 0,25 m | 103014812 |
| 0,5 m | 101217786 |
| 1,0 m | 101217787 |
| 1,5 m | 101217788 |
| 2,5 m | 101217789 |
| 3,5 m | 103013428 |
| 5,0 m | 101217790 |
| 7,5 m | 103013429 |
| 10,0 m | 103013125 |



Encontrará más información sobre los conectores enchufables disponibles en products.schmersal.com.

5. Puesta en servicio y mantenimiento

5.1 Prueba de funcionamiento

Debe comprobarse el funcionamiento correcto del dispositivo de seguridad. Debe asegurarse lo siguiente:

1. Comprobar que el actuador no esté atascado
2. Buen estado de las conexiones
3. Comprobar que la caja del interruptor no esté dañada

5.2 Mantenimiento

Recomendamos realizar regularmente una inspección visual y una prueba de funcionamiento, siguiendo los pasos que se indican a continuación:

1. Comprobar que el actuador no esté atascado.
2. Eliminar restos de suciedad
3. Comprobación de las conexiones



En todas las fases de vida de funcionamiento del dispositivo de seguridad deberán tomarse las medidas constructivas y organizativas necesarias para la protección contra la neutralización/manipulación o evasión del dispositivo, como por ejemplo mediante la instalación de un actuador de reserva.

Los equipos dañados o defectuosos se deberán sustituir.

6. Desmontaje y retirada

6.1 Retirada

El dispositivo de seguridad sólo debe desmontarse estando libre de tensión.

6.2 Retirada

El interruptor de seguridad se debe retirar de forma adecuada cumpliendo las normas y leyes nacionales.

7. Declaración de conformidad CE

Declaración de conformidad CE



Original K.A. Schmersal GmbH & Co. KG
Möddinghofe 30
42279 Wuppertal
Germany
Internet: www.schmersal.com

Por el presente documento declaramos que debido a su concepción y tipo de construcción, las piezas relacionadas cumplen con los requisitos de las Directivas Europeas que se indican a continuación.

Denominación del producto: AZ 16-FB

Modelo: ver código de pedidos

Descripción de la pieza: Interruptor de posición con contactos de apertura forzada con actuador separado para funciones de seguridad

Directivas aplicables: 2006/42/CE Directiva de Máquinas
2011/65/CE Directiva RoHS

Normas aplicadas: EN 60947-5-1:2017
ISO 14119:2013

Responsable de la recopilación de la documentación técnica: Oliver Wacker
Möddinghofe 30
42279 Wuppertal

Lugar y fecha de emisión: Wuppertal, 14. de junio de 2022

Firma legal
Philip Schmersal
Director General

AZ16-FB-A-ES



La declaración de conformidad vigente está a disposición para su descarga en Internet en products.schmersal.com.

