



NL Bedieningshandleiding Pagina 1 tot 4
Origineel

Inhoudsopgave

1 Over dit document
1.1 Functie 1
1.2 Doelgroep: gemachtigd personeel 1
1.3 Gebruikte symbolen 1
1.4 Correct gebruik 1
1.5 Algemene veiligheidsinstructies 1
1.6 Waarschuwing voor foutief gebruik 1
1.7 Uitsluiting van aansprakelijkheid 2

2 Productbeschrijving
2.1 Bestelsleutel 2
2.2 Speciale versies 2
2.3 Bestemming en gebruik 2
2.4 Technische gegevens 2
2.5 Classificatie 2

3 Montage
3.1 Algemene montage-instructies 2
3.2 Afmetingen 3

4 Elektrische aansluiting
4.1 Algemene opmerkingen betreffende de elektrische aansluiting . . . 3
4.2 Contactvarianten 3
4.3 Toebehoren aansluitstekker 3

5 Gebruik en onderhoud
5.1 Functietest 3
5.2 Onderhoud 3

6 Demontage en afvalverwijdering
6.1 Demontage 3
6.2 Afvalverwijdering 3

7 EU-conformiteitsverklaring

1. Over dit document

1.1 Functie

Deze bedieningshandleiding geeft u de benodigde informatie voor de montage, inbedrijfneming, veilige werking en de demontage van de veiligheidsschakelaar. Een duidelijk leesbare kopie van de bedieningshandleiding moet altijd in de directe nabijheid van het product bewaard worden.

1.2 Doelgroep: gemachtigd personeel

Alle activiteiten die in deze bedieningshandleiding beschreven worden, mogen uitsluitend door gekwalificeerd vakpersoneel, dat hiertoe gemachtigd is door de eigenaar van de machine of installatie, uitgevoerd worden.

Zorg ervoor dat u de bedieningshandleiding gelezen heeft en begrijpt voordat u het component installeert en in werking stelt.

Bij de keuze en inbouw van de componenten en bij hun integratie in de besturing moet de machinebouwer rekening houden met de geharmoniseerde normen en hun eisen.

1.3 Gebruikte symbolen



Informatie, tip, opmerking:

Dit symbool markeert nuttige extra informatie.



Voorzichtig: Het niet-naleven van deze waarschuwing kan tot storingen, een foutieve werking of defecten leiden.

Waarschuwing: Het niet-naleven van deze waarschuwing kan tot lichamelijke verwondingen en/of materiële schade aan de machine tot gevolg hebben.

1.4 Correct gebruik

Het productassortiment van Schmersal is niet bedoeld voor particuliere consumenten.

De hier beschreven producten werden ontwikkeld om veiligheidsrelevante functies uit te voeren als onderdeel van een volledige machine of installatie. De bouwer van een machine of installatie is verantwoordelijk voor de correcte werking van het geheel.

Deze bedieningshandleiding geeft u de benodigde informatie voor de montage, inbedrijfneming, veilige werking en de demontage van de veiligheidsschakelaar. Gedetailleerde informatie over het toepassingsgebied vindt u in het hoofdstuk "Productbeschrijving".

1.5 Algemene veiligheidsinstructies

De gebruiker moet de veiligheidsinstructies van deze bedieningshandleiding alsmede de nationale installatienormen en de geldende veiligheids- en ongevalpreventievoorschriften in acht nemen.



Aanvullende technische informatie vindt u in de Schmersal catalogi of in de online catalogus: products.schmersal.com.

Alle vermeldingen zijn vrijblijvend en zonder enige contractuele verbintenis. Technische wijzigingen voorbehouden.

Bij naleving van de veiligheidsinstructies en de instructies voor montage, inwerkingstelling, bediening en onderhoud zijn geen restrisico's bekend.

1.6 Waarschuwing voor foutief gebruik



Bij ondeskundig of niet-correct gebruik of manipulaties kunnen bij gebruik van de component mogelijke gevaren voor personen of schade aan machine- of installatieonderdelen niet uitgesloten worden.

1.7 Uitsluiting van aansprakelijkheid

Wij zijn niet aansprakelijk voor schade en bedrijfsstoringen die voortvloeien uit montagefouten of het niet naleven van deze bedieningshandleiding. Voor schade die ontstaat vanwege het gebruik van reserveonderdelen of toebehoren, die niet door de fabrikant toegelaten zijn, is iedere vorm van aansprakelijkheid van de fabrikant uitgesloten.

Om veiligheidsredenen is het eigenhandig herstellen, ombouwen of veranderen van het component uitdrukkelijk verboden. Iedere eigenmachtig uitgevoerde reparatie, ombouw of verandering is uit veiligheidsoogpunt niet toegestaan, en ontslaat in voorkomend geval de fabrikant van elke aansprakelijkheid en/of daaruit voortvloeiende schade.

2. Productbeschrijving

2.1 Bestelsleutel

Deze bedieningshandleiding geldt voor de volgende types:

AZ 16-①-FB-②

Nr.	Toevoegen	Beschrijving
①	ST1 ST2 ST3	Stekker M12 onderaan Stekker M12 rechts Stekker M12 links
②	R	uitwerpkracht Arrêteerkracht 30 N



Alleen bij een correcte uitvoering van de montage, zoals in deze handleiding beschreven, blijft de veiligheidsfunctie en dus de conformiteit met de Machinerichtlijn behouden.

2.2 Speciale versies

Voor speciale versies die niet in de typesleutel onder 2.1 vermeld worden, gelden de vermeldingen hiervoor en hierna, voor zover zij overeenstemmen met de serieversies.

2.3 Bestemming en gebruik

De positiechakelaars met veiligheidsfunctie zijn geschikt voor zijdelings verplaatsbare, draaibare en afneembare veiligheidsdeuren, die gesloten moeten zijn om de vereiste bedrijfsveiligheid te waarborgen. De veiligheidsschakelaars worden gebruikt voor toepassingen, waarbij de gevaarlijke toestand bij het openen van de veiligheidsdeur zonder vertraging beëindigd wordt.

Bij het openen van de veiligheidsdeur worden in de veiligheidsschakelaar verbreekcontacten gedwongen geopend en maakcontacten gesloten.



De veiligheidsschakelcomponenten zijn volgens ISO 14119 als type 2 vergrendelvoorzieningen geclassificeerd.

De AZ 16-FB is ontworpen voor gebruik in combinatie met de veilige fieldbox SFB van de firma Schmersal.



De gebruiker moet het veiligheidscircuit evalueren, ontwerpen en opbouwen volgens de van toepassing zijnde normen en afhankelijk van het vereiste veiligheidsniveau.



Het volledige concept van de besturing, waarin de veiligheidscomponent geïntegreerd wordt, moet gevalideerd worden volgens de relevante normen.

2.4 Technische gegevens

Voorschriften:	EN 60947-5-1
Behuizing:	glasvezelversterkte thermoplast, zelfdovend
Bediensleutel:	Roestvrij staal 1.4301
Codeerniveau volgens ISO 14119:	laag
Afdichting:	IP67 volgens EN 60529
Contactmateriaal:	Zilver
Schakelementen:	wisselcontact met dubbele verbreking Zb, 1 maakcontact (NO), 2 verbreekcontacten (NC), galvanisch gescheiden contacten
Schakelsysteem:	⊖ volgens EN 60947-5-1, tastschakeling, gedwongen verbreekend contact
Aansluitwijze:	Inbouwstekker M12, 8-polig, A-codering
Nominale impulsspanningsvastheid U_{imp} :	0,8 kV
Nominale isolatiespanning U_i :	30 V
Thermische stroom I_{the} :	2 A
Gebruikscategorie:	DC-13
Nominale bedrijfsstroom / -spanning I_e/U_e :	2 A / 24 VDC
Vereiste kortsluitstroom:	1.000 A
Kortsluitbeveiliging:	6 A gG D-zekering
Gedwongen verbreekingsweg (ontgrendeld):	8 mm
Gedwongen verbreekingskracht (ontgrendeld):	20 N
Omgevingstemperatuur:	-25 °C ... +80 °C
Mech. levensduur:	>1 miljoen schakelingen
Arrêteerkracht:	30 N voor bestelindex R
Bedieningssnelheid:	max. 2 m/s
Max. schakelfrequentie:	4.000 schakelingen / u

2.5 Classificatie

Voorschriften:	EN ISO 13849-1
Voorziene structuur:	
- Essentieel:	bruikbaar tot cat. 1 / PL c
- Bij 2-kanalig gebruik en foutuitsluiting van de mechaniek*:	bruikbaar tot cat. 3 / PL d
	bij 2-kanalige evaluatie door Fieldbox SFB
B_{10D} verbreekcontact (NC):	2.000.000
B_{10D} maakcontact bij 10% ohmse contactlast:	1.000.000
Gebruiksduur:	20 jaar

* Als een foutuitsluiting voor de 1-kanalige mechaniek toegelaten is, bijv. door het gebruik van een Schmersal centreerhulp TFA of TFI.

$$MTTF_D = \frac{B_{10D}}{0,1 \times n_{op}} \quad n_{op} = \frac{d_{op} \times h_{op} \times 3600 \text{ s/h}}{t_{cycle}}$$

(Berekende waarden kunnen variëren afhankelijk van de toepassings specifieke parameters h_{op} , d_{op} en t_{cycle} en de belasting.)

3. Montage

3.1 Algemene montage-instructies

De montageafmetingen worden aan de achterkant van de component vermeld. De behuizing van de component mag niet als aanslag gebruikt worden. De plaats van montage is willekeurig. Het binnendringen van vuil in de gebruikte openingen moet echter vermeden worden. Na de montage moeten de niet-gebruikte openingen met sleuafsluitstrippen (AZ 15/16-1476-1 verkrijgbaar als accessoire) afgedicht worden.

Montage van de bediensleutel: zie montagehandleiding van de bediensleutel.



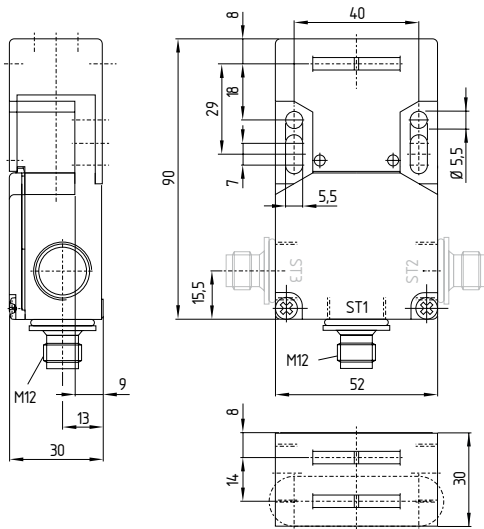
Neem ook de opmerkingen van de normen ISO 12100, ISO 14119 en ISO 14120.



De bediensleutels moeten via geschikte maatregelen (gebruik van eenwegschroeven, lijmen, uitboren van de schroefkoppen, borgen met pennen) onlosmakelijk aan de beschermvoorziening bevestigd worden en tegen verschuiven beveiligd worden.

3.2 Afmetingen

Alle maten in mm.



4. Elektrische aansluiting

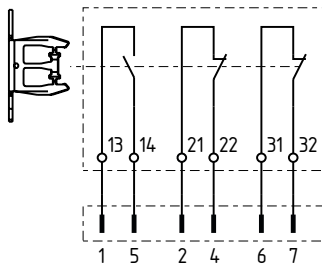
4.1 Algemene opmerkingen betreffende de elektrische aansluiting



De elektrische aansluiting mag uitsluitend in spanningsloze toestand door gemachtigd en gekwalificeerd personeel uitgevoerd worden.

4.2 Contactvarianten

Afbeelding van de contactsymbolen bij gesloten beschermvoorziening.



SFB-signalen

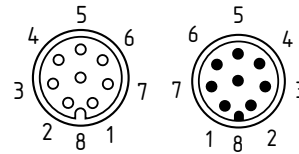
+24 VDC Power
Digitale ingang

Cyclische uitgang 1
Veiligheidsingang 1

Cyclische uitgang 2
Veiligheidsingang 2

4.3 Toebehoren aansluitstekker

Verbindingskabels
M12, 8-polig - 8 x 0,25 mm², IP68



Kabellengte	Bestelnummer
0,25 m	103014812
0,5 m	101217786
1,0 m	101217787
1,5 m	101217788
2,5 m	101217789
3,5 m	103013428
5,0 m	101217790
7,5 m	103013429
10,0 m	103013125



Verdere informatie over de beschikbare aansluitstekkers kan op products.schmersal.com gedownload worden.

5. Gebruik en onderhoud

5.1 Functietest

De veiligheidsfunctie van de veiligheidsschakelaar moet getest worden. Hierbij moet vooraf het volgende gegarandeerd zijn:

1. Controle van de vrije beweging van het bedienelement
2. Juiste uitvoering van de aansluitingen
3. Eventuele schade aan de behuizing van de schakelaar

5.2 Onderhoud

Wij raden een regelmatige visuele inspectie en functietest aan, inclusief de volgende stappen:

1. Controle van de gemakkelijke toegankelijkheid van de bediensleutel in de schakelaar
2. Verwijdering van stof en vuil
3. Controle van de aansluitingen



Tijdens alle bedrijfsmatige levensfasen van de veiligheidsschakelcomponent moeten constructief en organisatorisch geschikte maatregelen voor de manipulatiebeveiliging of tegen het manipuleren van de veiligheidsvoorziening, bijvoorbeeld door het gebruik van een vervangende bediensleutel, getroffen worden.

Beschadigde of defecte componenten moeten onmiddellijk vervangen worden.

6. Demontage en afvalverwijdering

6.1 Demontage

De veiligheidsschakelaar mag uitsluitend in spanningsloze toestand gedemonteerd worden.

6.2 Afvalverwijdering

Het veiligheidscomponent moet op een correcte manier volgens de geldende nationale voorschriften en wetgevingen afgevoerd worden.

7. EU-conformiteitsverklaring

EU-conformiteitsverklaring



Origineel KA. Schmersal GmbH & Co. KG
Möddinghofe 30
42279 Wuppertal
Germany
Internet: www.schmersal.com

Hiermee verklaren wij dat de hieronder beschreven producten op grond van hun ontwerp en constructie beantwoorden aan de relevante Europese Richtlijnen.

Benaming van de component: AZ 16-FB

Type: zie bestelsleutel

Beschrijving van de component: Positieschakelaar met gedwongen verbreekcontacten en gescheiden bediening voor veiligheidstoepassingen

Geharmoniseerde Richtlijnen: 2006/42/EG Machinerichtlijn
2011/65/EU RoHS-Richtlijn

Toegepaste normen: EN 60947-5-1:2017
ISO 14119:2013

Gemachtigde voor het samenstellen van de technische documentatie: Oliver Wacker
Möddinghofe 30
42279 Wuppertal

Plaats en datum van opstelling: Wuppertal, 14. juni 2022

Rechtsgeldige handtekening
Philip Schmersal
Directeur

AZ16-FB-A-NL



De meest recente geldige conformiteitverklaring kan via products.schmersal.com gedownload worden.

