



IT Manuale d'istruzioni . . . . . Pagina da 1 a 4  
Original

**Sommario**

**1 Informazioni sul presente documento**

1.1 Funzione . . . . . 1

1.2 A chi è rivolto: personale specializzato autorizzato . . . . . 1

1.3 Simbologia utilizzata . . . . . 1

1.4 Uso conforme . . . . . 1

1.5 Note generali di sicurezza . . . . . 1

1.6 Avvertenza in caso di uso non corretto . . . . . 1

1.7 Liberatoria . . . . . 2

**2 Descrizione del prodotto**

2.1 Codice prodotto . . . . . 2

2.2 Dati tecnici . . . . . 2

**3 Montaggio**

3.1 Istruzioni di montaggio . . . . . 2

3.2 Dimensioni . . . . . 3

**4 Collegamento elettrico**

4.1 Note generali sul collegamento elettrico . . . . . 3

4.2 Esempio di collegamento . . . . . 3

4.3 Accessori di collegamento . . . . . 3

**5 Installazione, configurazione e funzionamento**

**6 Diagnosi**

**7 Messa in servizio e manutenzione**

7.1 Controllo funzionale . . . . . 4

7.2 Manutenzione . . . . . 4

**8 Smontaggio e smaltimento**

8.1 Smontaggio . . . . . 4

8.2 Smaltimento . . . . . 4

**9 Dichiarazione di conformità**

**1. Informazioni sul presente documento**

**1.1 Funzione**

Le presenti istruzioni per l'uso forniscono le informazioni necessarie per la messa in servizio e il funzionamento della telecamera. Si raccomanda di conservare le presenti istruzioni perchè restino perfettamente leggibili e in un luogo facilmente accessibile.

**1.2 A chi è rivolto: personale specializzato autorizzato**

Le operazioni descritte nel presente manuale d'istruzioni dovranno essere eseguite solo da personale specializzato, qualificato e autorizzato dal gestore dell'impianto.

Installare e utilizzare il dispositivo solo dopo avere letto e compreso il presente manuale d'istruzioni ed essendo a conoscenza delle disposizioni vigenti in materia di sicurezza sul lavoro e prevenzione degli infortuni.

La selezione e l'installazione dei dispositivi, così come i relativi collegamenti di controllo, richiedono una conoscenza approfondita delle normative di settore e dei requisiti di legge da parte del costruttore di macchine.

**1.3 Simbologia utilizzata**



**Informazione, Suggerimento, Nota:**

Questo simbolo segnala utili informazioni aggiuntive.



**Attenzione:** La mancata osservanza di questa nota di avvertenza può causare guasti o malfunzionamenti.

**Avvertenza:** La mancata osservanza di questa nota di avvertenza può causare danni personali e/o danni materiali alla macchina.

**1.4 Uso conforme**

La gamma di prodotti Schmersal non è destinata ai consumatori privati.

Il dispositivo può essere installato solo conformemente alle seguenti esecuzioni o per le applicazioni autorizzate dal produttore. Per informazioni dettagliate sul campo d'impiego, vedere il capitolo "Descrizione del prodotto".

**1.5 Note generali di sicurezza**

Osservare le note di sicurezza riportate nel manuale d'istruzioni, nonché le disposizioni nazionali relative ad installazione, sicurezza e prevenzione degli infortuni.



Per ulteriori informazioni tecniche si rimanda ai cataloghi Schmersal o al catalogo online disponibile in Internet all'indirizzo [products.schmersal.com](http://products.schmersal.com).

Il produttore non si assume alcuna responsabilità per quanto dichiarato. Si riserva il diritto di apportare modifiche tecniche migliorative.

Non sono noti altri rischi in caso di osservanza delle note sulla sicurezza e delle istruzioni di montaggio, messa in servizio, funzionamento e manutenzione.

**1.6 Avvertenza in caso di uso non corretto**



L'eventuale utilizzo non corretto o non conforme o interventi non autorizzati possono causare pericoli per le persone o danni a componenti della macchina o dell'impianto in seguito all'impiego del dispositivo di commutazione.

**1.7 Liberatoria**

Il produttore non si assume alcuna responsabilità per danni e malfunzionamenti operativi dovuti ad errori di montaggio o alla mancata osservanza del presente manuale d'istruzioni. È esclusa inoltre ogni ulteriore responsabilità del produttore per danni risultanti dall'utilizzo di parti di ricambio o accessori non autorizzati dal produttore.

Per motivi di sicurezza non è permesso effettuare riparazioni, conversioni e modifiche arbitrarie e il produttore non si assume alcuna responsabilità per eventuali danni risultanti da tali operazioni.

**2. Descrizione del prodotto**

**2.1 Codice prodotto**

Il presente manuale d'istruzioni è valido per le seguenti tipologie:

**AM-T100**

**⚠ Categoria laser Classe I secondo EN IEC 60825-1**  
Non guardare il raggio laser mentre il dispositivo è in funzione per evitare danni agli occhi.

**2.2 Dati tecnici**

Prescrizioni:	EN 61326-1, EN IEC 60825-1
Tecnologia dei sensori:	iToF (indirect Time of Flight)
Risoluzione (pixel):	640x480
Dimensione dei pixel (um):	10
Frequenza dei fotogrammi (fps):	60
LD-Lunghezza d'onda (nm):	850
Campo visivo:	67° x 51°
Portata:	0,2 ... 6 m
Riflettività target consigliata:	20%~90%
Precisione:	< 1%
Distanza Risoluzione (mm):	1
Intervallo di esposizione:	1 us ~ 1 ms
CPU:	Duale Cortex-A53 1.2 GHz
Interfaccia:	Ethernet 10/100/1000 Mbps, compatibile con GigE Vision 2.0
I/O:	Opto-isolierter Eingang x 2 Opto-isolierter Ausgang x 2 Isolierter Eingang, gemeinsames Potenzial x 1 Isolierter Ausgang, gemeinsames Potenzial x 1 DC-Leistung Eingang x 1 DC-Leistungserde x 1
Schermo a LED:	Elettricità (verde) x 1 Stato (verde/rosso/arancione) x 1 Personalizzato (verde) x 1 Personalizzato (rosso) x 1
Alimentazione:	PoE: IEEE802.3bt DC: 24 V ± 10%
Potenza:	Tipico: 15 W Cima: 40 W
Tipo di collegamento:	M12 codice A 8-poli I/O-spina x 1 M12 codice X Ethernet-spina x 1
Peso:	500 g
Protezione:	IP67, quando entrambi i connettori sono chiusi; Non valutato da UL.
Sicurezza degli occhi:	Classe I
Temperatura:	Immagazzinamento: -20 °C ... 85 °C Operazione: 0 °C ... 45 °C Dopo un periodo di riscaldamento di 30 minuti, la telecamera può essere utilizzata in un ambiente a temperature inferiori a -20° C.
Vibrazione:	IEC 60068-2-6: 5 Hz ≤ f ≤ 8,4 Hz Ampiezza singola: 3,5 mm, 8,4 Hz < f ≤ 150 Hz Accelerazione: 1 G
Shock:	IEC 60068-2-27: semi-sinusoidale; Accelerazione: 15 g; 3 assi, 6 direzioni; 3 volte ciascuno

**3. Montaggio**

**3.1 Istruzioni di montaggio**

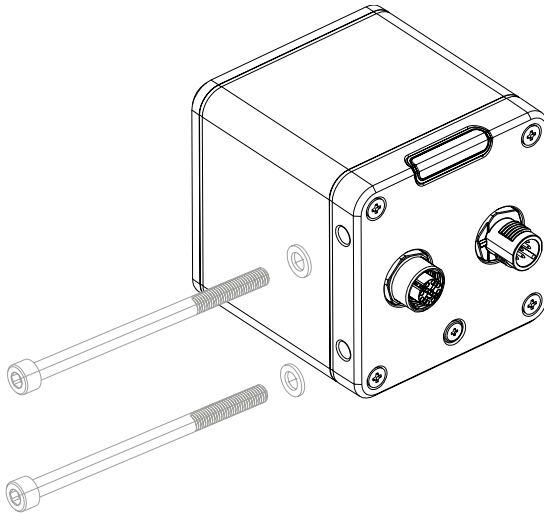
**i** Montaggio consentito solo in assenza di tensione

- Non installare il dispositivo in prossimità di dispositivi ad alta tensione e di utenze elettriche.
- Tenere i componenti lontani da rottami metallici che potrebbero interferire con le operazioni o danneggiare i componenti.
- Non utilizzare l'apparecchio in luoghi in cui sono presenti gas infiammabili o esplosivi.

**⚠** Per dissipare in modo ottimale il calore generato durante il funzionamento e garantire i dati sulle prestazioni della telecamera nell'intero intervallo di temperatura di esercizio, la telecamera deve essere montata in modo tale da dissipare il calore. Ciò avviene tramite una staffa adatta o tramite superfici di contatto tra l'alloggiamento e l'ambiente. Assicurarsi di seguire le istruzioni nel manuale (vedere il Capitolo 5).

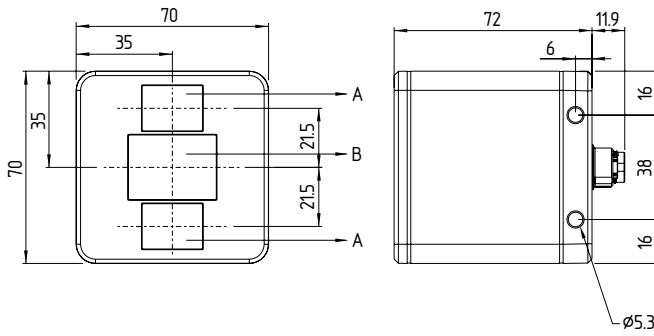
**⚠** Si prega di notare che l'impermeabilità viene fornita solo se entrambi i cavi sono instradati dietro il dispositivo e le spine sono serrate correttamente. Non rimuovere le viti sul pannello posteriore per non comprometterne l'impermeabilità.

Per montare la telecamera, sono presenti fori di montaggio M5 per viti a esagono incassato (ad es. M5x80). Viti e rondelle non sono incluse nella fornitura.



**3.2 Dimensioni**

Tutte le dimensioni sono in millimetri (mm).



**Legenda**

- A Diode laser
- B Obiettivo

**4. Collegamento elettrico**

**4.1 Note generali sul collegamento elettrico**

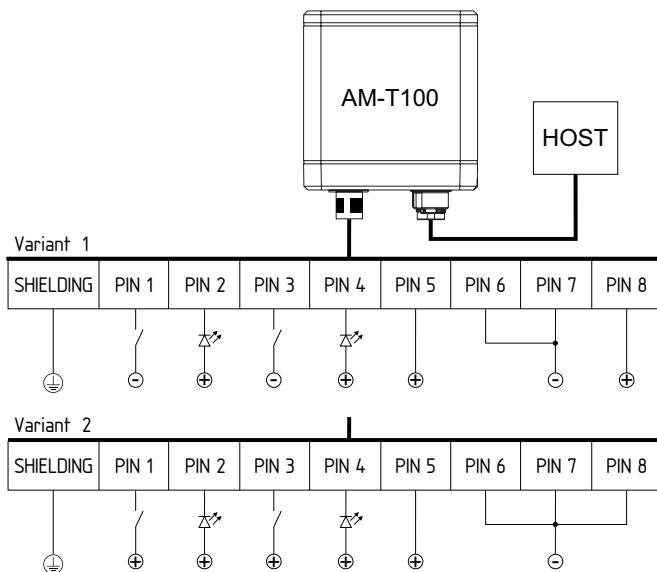


Il collegamento elettrico deve essere eseguito solo in condizioni di assenza di tensione e da personale specializzato autorizzato.

- Per evitare danni dovuti a un livello di tensione d'ingresso errato, prima di accendere un componente accertarsi che tutti i collegamenti del segnale, come la tensione d'ingresso e la polarità, siano corretti.
- Assicurarsi che il sistema sia spento prima di controllare la fonte di alimentazione in ingresso o collegare i cavi. Per evitare scosse elettriche, non toccare mai i terminali o collegare i cavi quando il sistema è acceso.
- Il prodotto è una telecamera di rilevamento dell'area a circuito chiuso alimentata da una fonte di alimentazione di Classe 2, SELV, LE o LPS ed è destinata all'uso in applicazioni industriali.

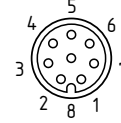
Il collegamento avviene tramite un connettore maschio M12 a 8 poli così come un connettore Ethernet RJ45.

**4.2 Esempio di collegamento**



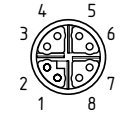
**4.3 Accessori di collegamento**

**ACC-AM-CON-A-K8P-M12-G-5M-S, 103048464**  
Cavo di collegamento M12 a 8 pin, codifica A



Pin	Funzione	Codifica dei colori per connettori Schmersal sec. DIN 47100
1	Ingresso optoisolato 0	WH
2	Uscite optoisolate 0	BN
3	Ingresso optoisolato 1	GN
4	Uscite optoisolate 1	YE
5	Alimentazione CC	GY
6	Uscita isolata, Potenziale condiviso	PK
7	Messa a terra dell'alimentazione CC	BU
8	Ingresso isolato, Potenziale condiviso	RD

**ACC-AM-CON-VIE-SS8P-M12-RJ45-G-5M-S, 103048465**  
Connettore Ethernet M12, codifica X



M12, 8 poli SPILLA	Segnale	RJ45, 8P8C SPILLA
1	BI_DA+	1
2	BI_DA-	2
3	BI_DB+	3
4	BI_DB-	6
5	BI_DC+	7
6	BI_DC-	8
7	BI_DD+	5
8	BI_DD-	4

**5. Installazione, configurazione e funzionamento**

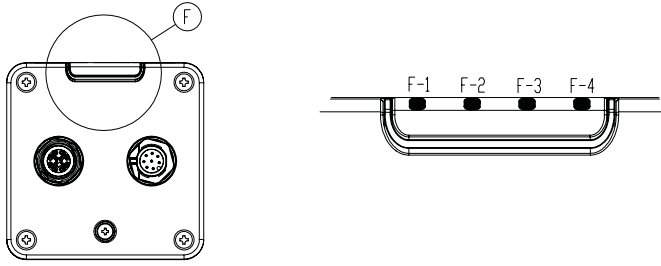
L'installazione, la configurazione e il funzionamento sono descritti in manuali separati. Visitare [products.schmersal.com](http://products.schmersal.com) e inserire il termine di ricerca "AM-T100". Alla voce "Documenti" troverete i relativi manuali in formato PDF.



Non utilizzare il dispositivo se non si sono lette e comprese le istruzioni per l'uso.

## 6. Diagnosi

La telecamera segnala lo stato di funzionamento tramite i LED assegnati sul retro del dispositivo.



### Legenda

F	Schermo a LED
F-1	Elettricità (verde)
F-2	Nessuna funzione
F-3	Nessuna funzione
F-4	Stato (Verde/Rosso/Arancione)

### Indicatore di alimentazione

	Spento	Luci permanenti
verde	Guasti nell'alimentazione	Alimentazione normale

### Segnalazione dello stato

	Lampeggiante	Luci permanenti
rosso	Errore, la fotocamera non funziona, controllare la configurazione	Errore, la fotocamera non funziona, Se non riesci a riavviare con le impostazioni di fabbrica, contatta l'assistenza.
arancione	Inizializzazione	Inattivo (in attesa di connessione)
verde	Cattura	Pronto (connesso)

**K.A. Schmersal GmbH & Co. KG**  
Mödinghofe 30, 42279 Wuppertal  
Germania  
Telefono: +49 202 6474-0  
Fax: +49 202 6474-100  
E-mail: [info@schmersal.com](mailto:info@schmersal.com)  
Internet: [www.schmersal.com](http://www.schmersal.com)

## 7. Messa in servizio e manutenzione

### 7.1 Controllo funzionale

Prima della messa in servizio è necessario assicurare quanto segue:

1. Fissaggio fisso della fotocamera
2. Verificare l'integrità del cablaggio
3. Rimozione di eventuali residui di sporco
  - Utilizzare solo aria compressa per rimuovere la polvere dal sensore e dall'obiettivo della fotocamera. Per evitare che l'umidità penetri sui componenti, non soffiare mai aria sui componenti con la bocca.
  - Si prega di pulire il sistema con un panno asciutto. Non utilizzare soluzioni detergenti acide o alcaline.
  - La pulizia con panni bagnati potrebbe danneggiare il rivestimento in vetro e portare a ulteriori contaminanti.

### 7.2 Manutenzione

In caso di installazione corretta e utilizzo conforme, il dispositivo di commutazione non richiede manutenzione.

In normali circostanze, si raccomanda di eseguire un controllo visivo e funzionale secondo la procedura seguente:

1. Controllare che il corpo della fotocamera non sia danneggiato
2. Controllare che la fotocamera sia ben fissata
3. Controllare l'integrità dei collegamenti dei cavi
4. Rimuovere gli eventuali residui di sporco
  - Utilizzare solo aria compressa per rimuovere la polvere dal sensore e dall'obiettivo della fotocamera. Per evitare che l'umidità penetri sui componenti, non soffiare mai aria sui componenti con la bocca.
  - Si prega di pulire il sistema con un panno asciutto. Non utilizzare soluzioni detergenti acide o alcaline.

**Eventuali dispositivi danneggiati o difettosi dovranno essere sostituiti.**

## 8. Smontaggio e smaltimento

### 8.1 Smontaggio

La telecamera può essere smontata solo in assenza di tensione.

### 8.2 Smaltimento

La fotocamera deve essere smaltita correttamente in conformità con le normative e le leggi nazionali.



## 9. Dichiarazione di conformità

Con la presente si dichiara sotto la nostra esclusiva responsabilità che i prodotti citati rispettano le direttive e i regolamenti sotto elencati e sono conformi alle seguenti norme.

### Direttive rilevanti:



2014/30/UE  
2011/65/UE



SI 2016/1091  
SI 2012/3032

### Norme armonizzate correlate:

EN 61326-1:2013  
EN IEC 60825-1:2014



Le dichiarazioni di conformità vigenti sono scaricabili in Internet all'indirizzo [products.schmersal.com](http://products.schmersal.com).