



ES Manual de instrucciones. Página 1
Original

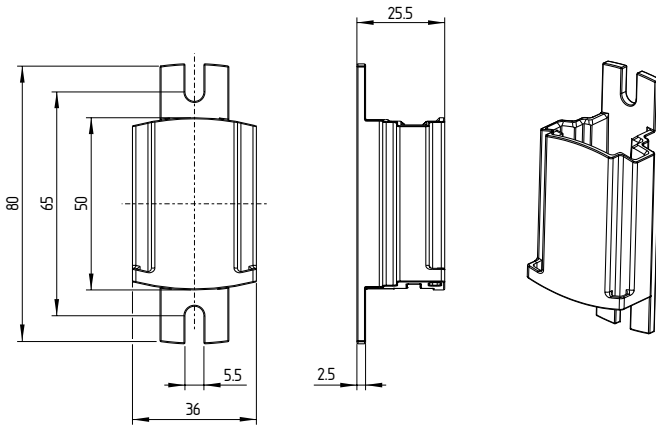
Descripción y uso

Utilizando la pieza de bloqueo en resguardos de seguridad accesibles se evita quedar encerrada involuntariamente. Al acceder a la zona de peligro el personal operador o de servicio debe sujetar un candado en ambos lados de la pieza de bloqueo. Se pueden enganchar 1 a 6 candados (no incluido en el suministro) con un diámetro de estribo máximo de 6 mm.

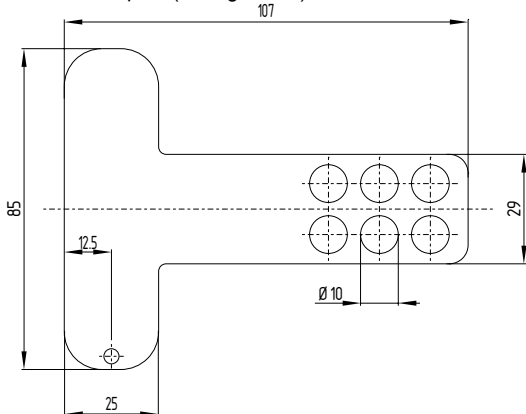
Dimensiones

Todas las medidas en mm.

Soporte



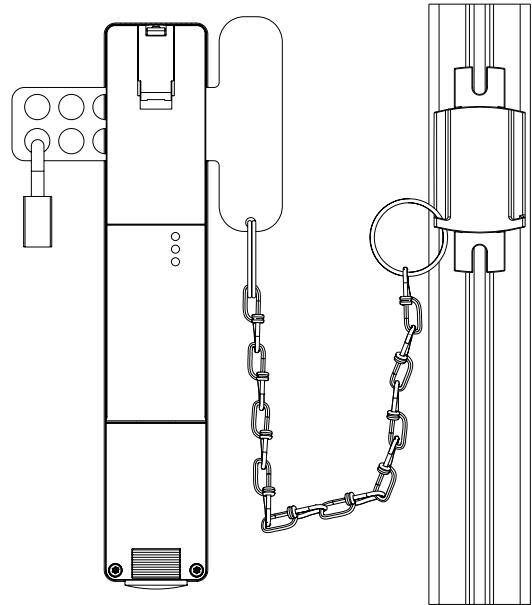
Pieza de bloqueo (consignación)



Aplicación

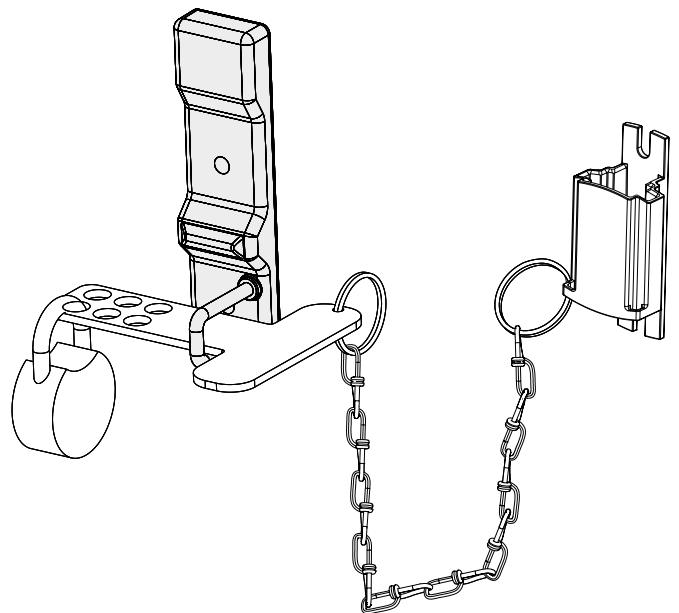
Utilización SZ201-1 con interruptor de seguridad AZ201 o dispositivo de bloqueo por solenoide AZM201

Con la pieza de bloqueo se bloquea la abertura de entrada del actuador. En consecuencia, la puerta del resguardo de seguridad no se puede cerrar, impidiendo una puesta en marcha involuntaria de la máquina.



Utilización SZ201-1 con dispositivo de bloqueo por solenoide AZM300

La pieza de bloqueo es empujada por el estribo del actuador, de forma que la cruz de giro no puede ser llevada a la posición "resguardo de seguridad cerrado". En consecuencia, la puerta del resguardo de seguridad no se puede cerrar, impidiendo una puesta en marcha involuntaria de la máquina.



K.A. Schmersal GmbH & Co. KG
Mödinghofe 30, 42279 Wuppertal
Alemania
Telefon: +49 202 6474-0
Telefax: +49 202 6474-100
E-Mail: info@schmersal.com
Internet: www.schmersal.com