



FR Mode d'emploi page 1
Original

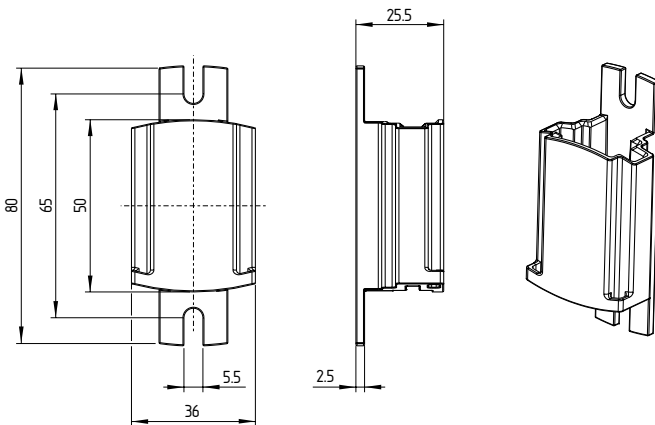
Destination et emploi

Le dispositif de consignation empêche d'enfermer du personnel par erreur dans une zone dangereuse accessible. Avant d'accéder à la zone dangereuse, l'opérateur ou le personnel de maintenance fixe un cadenas au dispositif de consignation. Jusqu'à 6 cadenas (non compris dans la livraison) avec un diamètre de l'étrier de 6 mm peuvent être attachés.

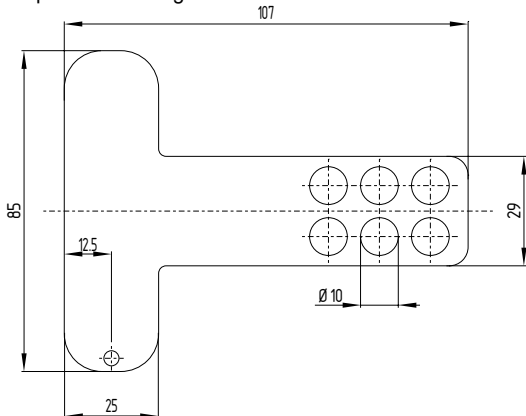
Dimensions

Toutes les dimensions sont indiquées en mm.

Fixation



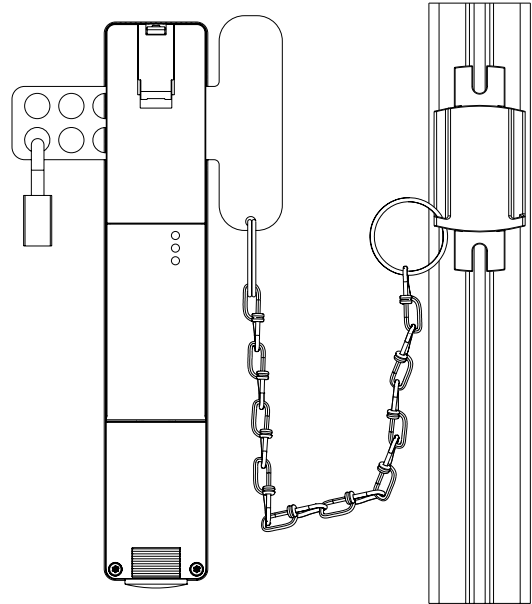
Dispositif de consignation



Application

Utilisation du SZ201-1 avec interrupteur de sécurité AZ201 ou interverrouillage de sécurité AZM201

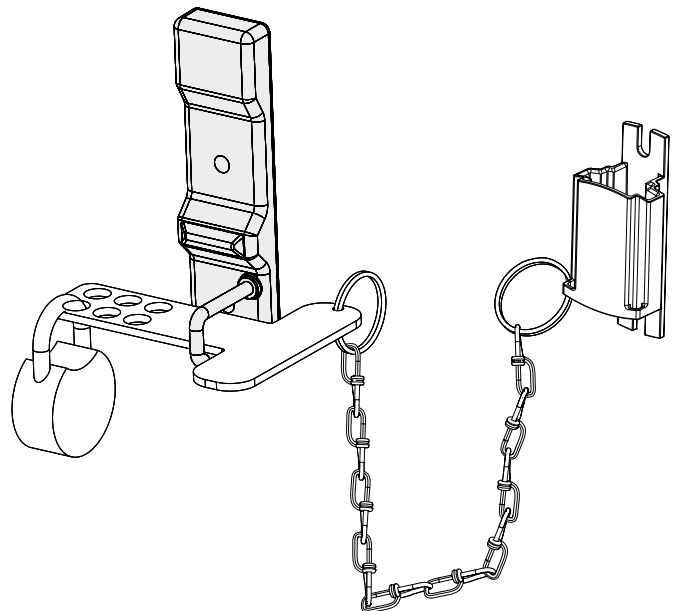
Le dispositif de consignation bloque l'ouverture d'insertion pour l'actionneur. Ainsi, la porte du protecteur ne peut plus être fermée empêchant un démarrage intempestif de la machine.



Utilisation du SZ201-1 avec l'interverrouillage de sécurité AZM300

Le dispositif de consignation est inséré à travers l'étrier de l'actionneur, de sorte que la croix rotative ne puisse pas être ramenée en position "protecteur fermé".

Ainsi, la porte du protecteur ne peut plus être fermée empêchant un démarrage intempestif de la machine.



K.A. Schmersal GmbH & Co. KG

Mödinghofe 30, 42279 Wuppertal
Allemagne
Téléphone: +49 202 6474-0
Téléfax: +49 202 6474-100
E-Mail: info@schmersal.com
Internet: www.schmersal.com