



JP 取扱説明書 1~12頁
Original

目次

1 この文書について 1
1.1 機能 1
1.2 その他の該当するドキュメント 1
1.3 対象: 権限・資格のある人向け 1
1.4 使用記号の説明 1
1.5 適切な使用 1
1.6 安全上のご注意 2
1.7 誤使用に関する警告 2
1.8 免責事項 2

2 製品内容 2
2.1 型番 2
2.2 目的 2
2.3 技術データ 2
2.4 安全分類 3

3 取り付け 4
3.1 通常の取り付け方法 4
3.2 外形図 4
3.3 アクセサリー 4

4 電気配線 5
4.1 電気配線上の注意 5
4.2 装置の交換における注意事項 5
4.3 電源とヒューズの保護 5
4.4 内部ヒューズエレメントデバイスポート 5
4.5 アースの概念とシールド 5
4.6 接続とLEDインジケータの概要 6
4.7 デバイスポートX0~X7のコネクタ構成 7
4.8 コネクタ構成電源I / 0 7
4.9 コネクタ構成電源 EtherCAT IN/OUT 7
4.10 TwinSAFEアドレスの設定 7

5 診断機能 8
5.1 LEDインジケータ、デバイスポートX0~X7 8
5.2 LEDインジケータ、EtherCATポート IN/OUT 8
5.3 中央のLEDインジケータ、SFB-EC 8

6 セットアップとメンテナンス 8
6.1 機能テスト 8
6.2 メンテナンス 8

7 取り外し および廃棄 8
7.1 取り外し 8
7.2 廃棄処分 8

8 アネクスシステム設定 9
8.1 電源の構成例 9
8.2 安全スイッチの配線例 10

9 EU適合宣言書

1. この文書について

1.1 機能
これらの取扱説明書には、セーフティフィールドボックスの取り付け、試運転、安全な操作、および分解に必要なすべての情報が記載されています。取扱説明書は、読み易い状態で、完全版を機器の付近に保管してください。追加情報に関しては、マニュアル「セーフティフィールドボックスSFB-EC」を参照ください。

1.2 その他の該当するドキュメント
シュメアザールオンラインカタログに検索語「SFB-EC」を入力します。 : products.schmersal.com.


- ・ マニュアル : セーフティフィールドボックス SFB-EC
- ・ 取扱説明書 : セーフティフィールドボックス SFB-EC
- ・ ESIファイル


1.3 対象: 権限・資格のある人向け
この取扱説明書およびマニュアルに記載されているすべての操作は、プラントのオペレーターのみ許可した訓練を受けた専門家が行う必要があります。

コンポーネントを設置して操作する前に、これらの操作手順とマニュアルを読んで理解し、労働安全と事故防止に関して適用されるすべての法律を知っていることを確認してください。

機械製造者は、準拠すべき整合規格や、部品の選択、取り付け、インテグレーションに関するその他の技術仕様を慎重に選択する必要があります。

1.4 使用記号の説明

 **情報、助言、注釈 :**
この記号は、有用な追加情報を示します。

 **注意:** 取り扱いを誤った場合に、故障、機能不良が想定される内容を示しています。
警告: 取り扱いを誤った場合に、傷害を負う可能性が想定される内容及び物的損害の発生が想定される内容を示しています。

1.5 適切な使用
シュメアザールの製品は、個人消費者向けではありません。

本製品は、設備や機械の一部として安全関連機能を果たすために開発されたものです。設備や機械全体が適格に動作する事を保証する事は、製造者の責任です。

安全フィールドボックスは、次のバージョンに従って、または製造元によって承認されたアプリケーションにのみ使用する必要があります。アプリケーションの範囲に関する詳細は、「製品内容」の項を参照ください。

1.6 安全上のご注意

ユーザーはこの取扱説明書に記載されている、安全上の説明、各国の設置基準、並びに全ての周知の安全規則や事故防止規則を遵守しなければなりません。

仕様などの記載内容について予告なく変更する事があります。あらかじめご了承ください。取付、据付、操作及び保全に関する説明書と同様に安全に関する注意が遵守されていれば、残留リスクはありません。

1.7 誤使用に関する警告



不適切及び、意図しない使用または改ざんが行われた際にセーフティフィールドボックスを使用すると、人体への危険、機械またはシステムコンポーネントに損傷を与える可能性があります。



SFB-ECはLANのみでお使いください、通信回路接続では使えません。

1.8 免責事項

誤った取り付けやこの取扱説明書を正しく理解していないために起こった損害、故障は、シュメアザールの免責事項となります。また、製造者に許可されていない代替付属品による損害は、製造者の免責事項となります。

安全上の理由から、本製品に対する独自の変更や不適切な修理、部品の交換や改造は厳として認められず、それが理由で発生した故障や事故に対し、シュメアザールは責任を一切負いません。

2. 製品内容

2.1 型番

本取扱説明書は以下の型式名を対象としています。

SFB-EC-8M12-IOP

記号	内容
SFB	セーフティ フィールドボックス
EC	EtherCAT®
8M12	デバイスポート8 xM12コネクタ 8極
IOP	機器接続: IO並列

2.2 目的

SFB-EC-8M12-IOPセーフティフィールドボックスはEtherCAT® / FSoEネットワークへの並列IO信号を備えた最大8台の安全開閉装置ユニットの接続用に設計されています。

最大4枚のBDF200-FB制御盤を接続できます。



外部電圧のフィードバックを安全に排除できるセーフティスイッチギアのみを接続することができます。

接続された安全開閉装置からの安全信号は、評価のために安全フィールドバスを介して安全コントローラに転送されます。大規模な安全アプリケーションの場合、複数のフィールドボックスを電源とフィールドバスに直列に接続できます。



使用者は関連規格や安全レベルの要求に基づき、安全な接続を検証し、設計しなければなりません。

接続されたデバイスの安全でないIO信号は、フィールドバスを介して制御システムに接続されます。

並列IO信号を備えた安全開閉装置はデバイスポートX0~X7に接続することができます。

BDF200-FBコントロールパネルはデバイスポートX4-X7にのみ接続できます。



取扱説明書: セーフティフィールドボックス SFB-EC
SFB-ECフィールドボックスの安全な試運転に関する詳細情報はマニュアルに記載されています。



セーフティ フィールドボックスSFB-EC用ESI ファイル
SFB-ECのESIファイルは、「SFB-EC」を検索した後、インターネットのproducts.schmersal.comで見つけることができます。
また、ESIファイルは端末での保存やウェブサイトからのダウンロードも可能です。「情報」ページを参照ください。

2.3 技術データ

規格: EN 61131-1, EN 61131-2, EN 60947-5-3
EN ISO 13849-1, IEC 61508

立ち上がり時間:	≤ 12 s
安全入力の反応時間 SFB:	≤ 30 ms
安全出力の反応時間 SFB:	≤ 50 ms
SFB デバイスウォッチドッグ時間:	12 ms
SFB デバイス確認時間:	≤ 25 ms

材料:

- エンクロージャー:	ポリアミド / PA 6 GF
- 表示ウィンドウ:	ポリアミド / PACM 12
- カプセル:	ポリウレタン / 2K PU
- ラベルプレート:	ポリアミド / PA

機械的データ

電気接続バージョン:	内蔵ソケット / コネクタ
- デバイス ポートX0 - X7:	M12/8-極, A-コード
- 電源 I/O:	M12-POWER/4-極, T-コード
- EtherCAT IN/OUT:	M12/4-極, D-コード
M12 コネクタ締付トルク:	最小 0.8 Nm / 最大 1.5 Nm
- シュメアザールケーブルに推奨:	1.0 Nm
固定ネジ:	2 x M6
- 締付トルク:	max. 3.0 Nm
表示ウィンドウネジ:	2 x トルクネジサイズ 10
- 締付トルク:	0.5 ... 0.6 Nm

環境条件

周囲温度:	-25 °C ... +55 °C
保存時及び輸送時温度:	-25 °C ... +70 °C
相対湿度:	10 % ~ 95 %, 結露の無い条件下
耐衝撃:	30 g / 11 ms
耐振動性:	5 ... 10 Hz, 振幅 3.5 mm; 10 ... 150 Hz, 振幅 0.35 mm / 5 g

保護の程度:	IP66/IP67 EN 60529準拠
海拔設置高度:	max. 2,000 m
絶縁構造:	III

EN 60664-1に基づく絶縁データ:

- 定格絶縁電圧 U_i :	32 VDC
- 定格インパルス耐電圧 U_{imp} :	0.8 kV
- 過電圧カテゴリー:	III
- 汚染度:	3

電気データ-電源 I / 0

供給電圧 U_0 :	24 VDC -15% / +10% (安定化した主電源 PELV)
消費電流 SFB:	200 mA
定格動作電圧 U_0 :	24 VDC
定格動作電流 I_0 :	10 A

(外部ヒューズ保護が必要)

デバイスのヒューズ定格: ≤ UL61010に使用した場合の10Aスローブロー



フィールド配線の方法として提供されているアダプターは、メーカーから入手出来ます。メーカーの情報を参照してください。最小AWG14、80 C、24Vdc定格の電源ケーブルを使用してください。定格最大 10Aまたは同等のUL 248ヒューズ (スローブロー) またはUL 489サーキットブレーカー。

電気データ-デバイスポートX0 - X7

最大ケーブル長:	30 m
安全入力:	X1 及び X2
閾値の切り替え (acc. EN 61131, type 1):	-3 V ... 5 V (Low) 13 V ... 30 V (High)
入力あたりの消費電流:	< 10 mA / 24 V
許容残留駆動電流:	< 1.0 mA
入力信号許容テストパルス持続時間:	0.01 ms ... 1.0 ms
- テストパルス間隔:	20 ms ... 120 s
分類:	ZVEI CB24I
シンク:	C1
ソース:	C1 C2 C3

テストパルス出力:	Y1 及び Y2
接点構成:	PNP出力、交差短絡保護
定格動作電圧 U_0 :	24 VDC
定格動作電流 I_0 :	Y1: 15 mA Y2: 24Vで10mA/GND で30mA
漏れ電流:	≤ 0.5 mA
電圧降下 U_d :	≤ 1 V
テストパルス時間:	≤ 1 ms
テストパルス間隔:	500 ms
分類:	ZVEI CB24I
ソース:	C1
シンク:	C1

デジタル出力:	D0
スイッチングエレメント:	2 p-タイプ、短絡防止
利用カテゴリ:	DC-12 / DC-13
定格動作電圧 U_0 :	24 VDC
定格動作電流 I_0 :	0.8 A
漏れ電流:	≤ 0.5 mA
電圧降下 U_d :	≤ 2 V
誘導負荷:	≤ 400 mH
スイッチング周波数出力:	≤ 1 Hz
テストパルス時間:	≤ 1 ms
テストパルス間隔:	15 ... 500 ms
分類:	ZVEI CB24I
ソース:	C1
シンク:	C1

診断入力/ FBインターフェース:	DI
動作閾値:	-3 V ... 5 V (Low) 13 V ... 30 V (High)
入力あたりの消費電流:	< 12 mA / 24 V
許容残留駆動電流:	< 1.0 mA
入力カパコンフィルター:	10 ms
FBインターフェースのデータ転送速度:	19.2 kBaud
電源デバイス:	A1 及び A2
定格動作電圧 U_0 :	24 VDC
定格動作電流 I_0 :	0.8 A
デバイスポートラインヒューズ:	1.5 A
	(内蔵された自動リセット可能なヒューズ)

電気的データ - EtherCAT IN/OUT:	
フィールドバスプロトコル:	EtherCAT® / FSoE
仕様:	
- EtherCAT®:	V1.0.10
- CIP s セーフティ:	V1.2.0
転送速度:	100 Mbit/s 全二重
アドレス指定:	トポロジー依存
内蔵スイッチ:	デュアルポート, 100 Mbit/s, IRT対応
通信ウォッチドッグ時間, 最小:	25 ms
サービスインターフェース:	Web interface HTTP
LED表示:	
8 x LED 緑/赤 'E':	エラー LED, デバイスポート
8 x LED 黄 'I':	入力 LED, デバイスポート
2 x LED 緑 'L/A':	リンク/アクティビティ LED, Ethernetポート
1 x LED 緑 'RUN':	EtherCAT 実行 LED
1 x LED 赤 'ERR':	EtherCAT エラー LED
1 x LED 緑/赤 'Diag':	診断 LED, フィールドボックス
1 x LED 緑 'Pwr':	電源 LED, フィールドボックス



すべてのフィールドボックスは、化学薬品や油に対して優れた耐性を備えています。攻撃的な媒体（高濃度の化学薬品、オイル、潤滑剤、クーラントなど）で使用する場合は、それぞれの場合において、特定の用途のために材料の抵抗を事前にチェックする必要があります。



出力A1（デバイスへの電源）とD0（デジタル出力）の個々のデバイスポートX0〜X7の合計電流は、850mAを超えてはなりません。



保護等級IP67に達するのは、すべてのM12コネクタとブランキングプラグ、および表示ウィンドウがネジで適切に固定されている場合のみです。

2.4 安全分類

-安全入力、2チャンネル:	
規格:	EN ISO 13849-1, IEC 61508, EN 62061
PL:	e
カテゴリ:	4
DC:	99 %
PFH:	$1.1 \times 10^{-9} / h$
PFDavg:	9.6×10^{-5}
SIL:	SIL 3のアプリケーションに適合
ミッションタイム:	20年
ローカル安全入力の応答時間 > EtherCAT:	30 ms

SFBは、PL e / SIL 3までの磁気センサー（2つのNC接点）と組み合わせ、EN60947-5-3に準拠したPDDbとしての要件を満たします。

-安全入力、1チャンネル:	
規格:	EN ISO 13849-1, IEC 61508, EN 62061
PL:	d
カテゴリ:	2
DC:	90 %
PFH:	$2.3 \times 10^{-7} / h$
PFDavg:	2.0×10^{-2}
SIL:	SIL 1のアプリケーションに適合
ミッションタイム:	20年
ローカル安全入力の応答時間 > EtherCAT:	30 ms
エラー検出のテスト間隔:	10 s

-安全出力、配線パターン1 (PL d):	
規格:	EN ISO 13849-1, IEC 61508, EN 62061
PL:	d
カテゴリ:	3
DC:	90 %
PFH:	$1.0 \times 10^{-7} / h$
PFDavg:	8.8×10^{-3}
SIL:	SIL 2のアプリケーションに適合
ミッションタイム:	20年
EtherCAT 反応時間 > ローカル安全出力:	50 ms

-安全出力、配線パターン2 (PL e):	
規格:	EN ISO 13849-1, IEC 61508, EN 62061
PL:	e
カテゴリ:	4
DC:	99 %
PFH:	$1.2 \times 10^{-9} / h$
PFDavg:	1.1×10^{-4}
SIL:	SIL 3のアプリケーションに適合
ミッションタイム:	20年
EtherCAT 反応時間 > ローカル安全出力:	50 ms

EtherCAT® と Safety over EtherCAT®
“EtherCAT” と “Safety over EtherCAT” は特許技術を取得した登録商標で、Beckhoff Automation GmbH, Germany. のライセンス製品です。

安全応答時間, SFB-EC

安全機能の全体的な応答時間は、次の要素で構成されています:

- ・ 接続された安全開閉装置の応答時間
- セーフティフィールドボックス SFB-ECの応答時間
- セーフティコントローラーの応答時間、フィールドバスの伝送時間を含む。

出力の反応時間

- ・ 安全遮断要素 (アクチュエータ) の応答時間



SFB-EIPの最大応答時間に加え、接続されたセーフティスイッチギアの反応時間、設定された定期監視通信時間、セーフティロジックの反応時間、出力応答時間と、例えばアクチュエーターなどほかのコンポーネントの応答時間を考慮する必要があります。



安全機能の最大許容応答時間は、機械のリスク分析で定義されています。

3. 取り付け



フィールドボックスは、許可された専門家のみがアクセスできるように設置する必要があります。

3.1 通常に取り付け方法

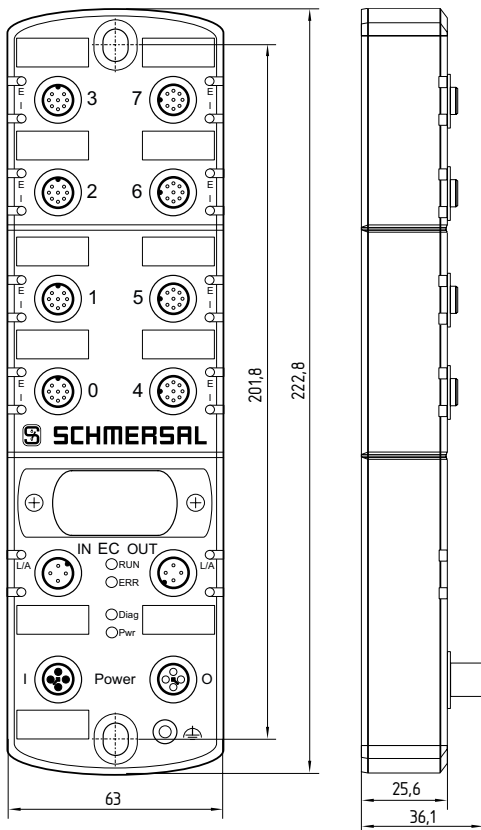
機械的に歪みのない取り付けのために、平らな取り付け面に2本のM6ネジでフィールドボックスを固定します。最大締め付けトルクは3.0Nmです。 取り付けの方向に制約はありません。



密室の外にフィールドボックスを設置しないでください。

3.2 外形図

全ての寸法表記はmm



3.3 アクセサリー

より詳しくアクセサリ情報は、シュメアザールオンラインカタログ (products.schmersal.com.) に「SFB-EC」を入力し検索することでご覧いただけます。

3.3.1 配線済みケーブルと接続ケーブル

デバイス接続-ケーブルM12、8極、ストレート、Aコード		
0.5 m	接続ケーブル、オス/メスコネクタ	101217786
1.0 m	接続ケーブル、オス/メスコネクタ	101217787
1.5 m	接続ケーブル、オス/メスコネクタ	101217788
2.5 m	接続ケーブル、オス/メスコネクタ	101217789
3.5 m	接続ケーブル、オス/メスコネクタ	103013428
5.0 m	接続ケーブル、オス/メスコネクタ	101217790
7.5 m	接続ケーブル、オス/メスコネクタ	103013429
10.0 m	接続ケーブル、オス/メスコネクタ	103013125
15.0 m	接続ケーブル、オス/メスコネクタ	103038984
20.0 m	接続ケーブル、オス/メスコネクタ	103038566
30.0 m	接続ケーブル、オス/メスコネクタ	103038567

電源-ケーブルM12、4極、ストレート、Tコード		
5.0 m	配線済みケーブル、メスコネクタ	103013430
10.0 m	配線済みケーブル、メスコネクタ	103013431
20.0 m	配線済みケーブル、メスコネクタ	103038975
30.0 m	配線済みケーブル、メスコネクタ	103038976
1.5 m	接続ケーブル、オス/メスコネクタ	103025136
3.0 m	接続ケーブル、オス/メスコネクタ	103013432
5.0 m	接続ケーブル、オス/メスコネクタ	103013433
7.5 m	接続ケーブル、オス/メスコネクタ	103013434
10.0 m	接続ケーブル、オス/メスコネクタ	103038978

イーサネット-ケーブルM12、4極、ストレート、Dコード、シールド		
5.0 m	接続ケーブル、RJ45をコネクタM12に接続	103013435
7.5 m	接続ケーブル、RJ45をコネクタM12に接続	103013436
10.0 m	接続ケーブル、RJ45をコネクタM12に接続	103013437
20.0 m	接続ケーブル、RJ45をコネクタM12に接続	103038980
1.5 m	接続ケーブル、オス/オスコネクタ	103038982
3.0 m	接続ケーブル、オス/オスコネクタ	103013438
5.0 m	接続ケーブル、オス/オスコネクタ	103013439
7.5 m	接続ケーブル、オス/オスコネクタ	103013440
10.0 m	接続ケーブル、オス/オスコネクタ	103038983

3.3.2 アダプターケーブル

M12-アダプターケーブル、8極から4極		
2.5 m	VFB-SK8P/4P-M12-S-G-2, 5M-BK-2-X-A-4	103032864
5.0 m	VFB-SK8P/4P-M12-S-G-5M-BK-2-X-A-4	103032865

Schmersal AOPD用のYアダプターケーブル		
1.0 m	SFB-Y-SLCG-COM-8P-S-G-1M-BK-2-X-A-4	103032866
1.0 m	SFB-Y-SLCG-8P-S-G-1M-BK-2-X-A-4	103032867

3.3.3 その他のアクセサリ

検査窓用シール4枚		103013919
M12ソケット用の保護キャップ, 10 pcs		103013920
ラベル、フレーム 4 x 5 pcs		103035090

4. 電気配線

4.1 電気配線上の注意



電気配線は通電されていない状態で、専門技術者が実施してください。

安全フィールドボックス、M12電源コネクタ、フィールドボックスに接続できる最大断面積1.5mm²のケーブルを供給するため。



障害が発生した場合、最大60Vの電圧をデバイスポートに印加できます。

4.2 装置の交換における注意事項



交換デバイスは工場出荷時の設定にリセットされていません。必要なら、メモリースティックを挿入せず”工場出荷時リセット”を行ってください。(SFB-EIPマニュアル参照)

故障した SFB-ECの交換について、以下の手順に従ってください。

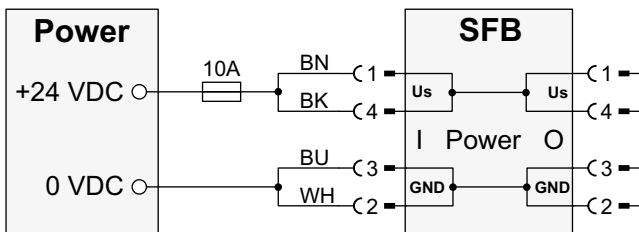
- ・ 機械とSFBを非通電状態にします。
- ・ 全ての配線と古い端末を取り外します。
- ・ 交換機器のロータリーコーディングスイッチを選択したTwinSAFEアドレスに設定します。
- ・ ビューイングウィンドウを閉じ、全ての配線を接続し、端末を設置します。
- ・ システムとSFBを運転に戻します。



安全機能、安全フィールドボックスの構成、および正しい取り付けは、責任のある安全スペシャリスト/安全担当者が確認する必要があります。

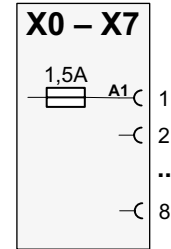
4.3 電源とヒューズの保護

安全フィールドボックスの電源電圧は 10 A のヒューズで保護します。フィールドボックスの電源電圧のケーブル断面積を大きくするため、Us と GND の両方の接続を並列に接続する必要があります。フィールドボックスのピン 1 + 4 と 2 + 3 はブリッジ接続されています。



4.4 内部ヒューズエレメントデバイスポート

デバイスポートX0~X7は、0.8 Aの連続電流用に設計されており、それぞれの場合に、ライン保護のために1.5Aの自動リセット可能なヒューズが装備されています。ヒューズエレメントが機能すると、デバイスポートの赤いLEDが4パルスで点滅します。デバイスポートの1つで過負荷を解消した後、短いクールダウンフェーズの後にヒューズがリセットされます。

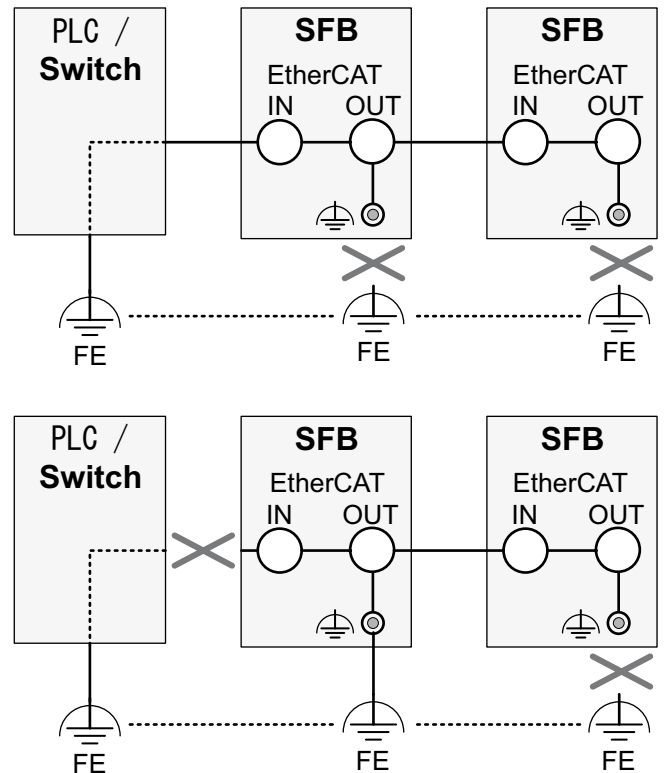


4.5 アースの概念とシールド

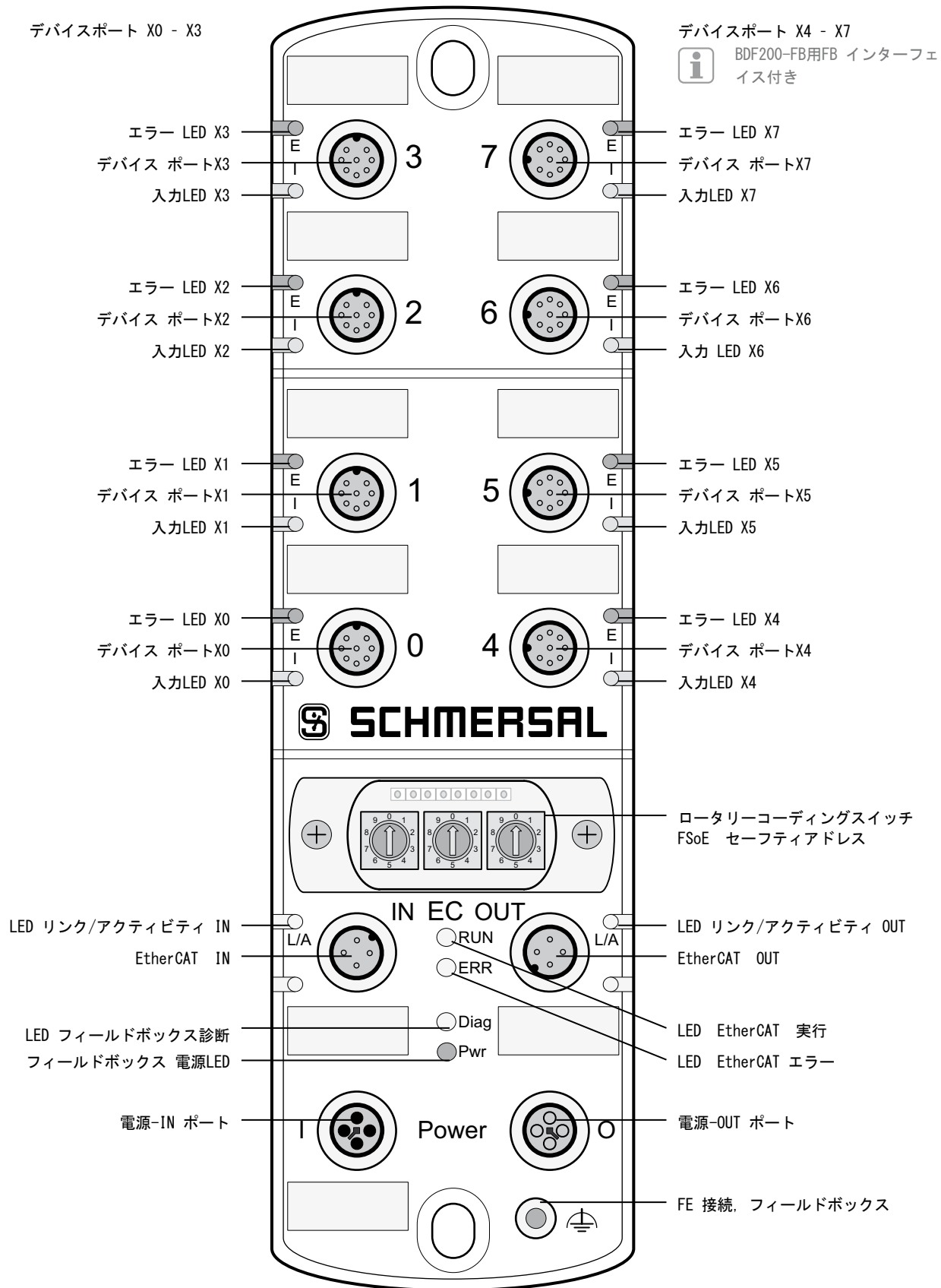
セーフティフィールドボックスの障害のない操作のために、機能アースが接続されています。機能アースを接続するときは、アースループを回避する必要があります。

FE機能アースは通常、スイッチを介して接続されます。 EMCの問題が発生した場合、フィールドボックスは個別のFE接続を介してアースできます。付属品としてアースストラップをご用意しております。

アースループを回避するための配線例：



4.6 接続とLEDインジケータの概要



4.7 デバイスポートX0~X7のコネクタ構成

バージョン：M12ソケット、8ピン、Aコード

PIN	色*	信号	フィールドボックス信号の説明
1	白	A1	+ 24VDCデバイス電源
2	茶	Y1	テストパルス出力1、安全チャンネル1の供給
3	緑	A2	0 VDCデバイス電源
4	黄	X1	安全入力 1
5	灰	DI	診断入力 / FB-インターフェース
6	ピンク	Y2	テストパルス出力2、安全チャンネル2の供給
7	青	X2	安全入力 2
8	赤	D0	安全な出力

X4 -X7追加BDF200-FB用のFBインターフェース付き



デフォルト設定は、電子OSSDを備えた安全開閉装置に使用されます。ドライ接点付きの安全開閉装置を使用する場合は、交差短絡監視をアクティブにする必要があります。電子OSSDを備えた安全開閉装置の場合、デバイス接続ケーブルの交差短絡検出は、安全開閉装置によって実行する必要があります。

4.8 コネクタ構成電源I / 0

バージョン：M12電源コネクタ/ソケット、4ピン、Tコード

PIN	色*	信号	フィールドボックス信号の説明
1	茶	Us	+ 24 VDCSFB電源 (= PIN 4)
2	白	GND	0 VDC SFB 電源 (= PIN 3)
3	青	GND	0 VDC SFB 電源 (= PIN 2)
4	黒	Us	+ 24 VDCSFB電源 (= PIN 1)

4.9 コネクタ構成電源 EtherCAT IN/OUT

バージョン：M12ソケット、4ピン、Dコード

PIN	色*	信号	フィールドボックス信号の説明
1	黄	TD+	送信データ+
2	白	RD+	受信データ +
3	OG	TD-	送信データ -
4	青	RD-	受信データ -
フランジ		FE	イーサネットシールド

* SCHMERSALM12ケーブルのカラーコード

4.10 TwinSAFEアドレスの設定

表示ウィンドウを慎重に取り外します。（ネジトルク10）



ビューイングウィンドウのネジが固定されていません。ネジが紛失しないように安全に保管してください。

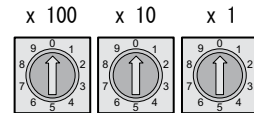


注意！
静電気に敏感なコンポーネントです。
プリント基板に直接触れないでください。



点検窓を開けるときは、水分や過度の湿気がフィールドボックスに浸透していないことを確認してください。

表示ウィンドウの後ろにある3つのロータリーコーディングスイッチを使用して、TwinSAFEアドレスを設定します。



TwinSAFEアドレス	内容
0 0 0	許可されていないTwinSAFEアドレスやStation-Aliasのリセットは出来ません。 (通信状態、SFBのLEDテスト実行)
0 0 1 ... 9 9 9	有効なTwinSAFEアドレス範囲

TwinSAFE アドレスの選択：

- ・ SFBから電源を切ります
- TwinSAFE アドレスを選択
- ビューイングウィンドウを再度閉じます。

- ・ SFBに電力を再供給します



モジュールに正しいTwinSAFEアドレスが設定されていることを確認してください。二重アドレス設定は避けてください。



詳細情報：
TwinSAFEアドレスの設定については、SFB-ECのマニュアルを参照してください。

5. 診断機能

5.1 LEDインジケータ、デバイスポートX0~X7
各デバイスポートには2つのLEDインジケータがあります。
安全入力でのスイッチング状態を表示するための緑/赤のエラーLEDと黄色の入力LED。

エラー LED (E)
エラーLEDは、次の表示と点滅パターンを示す場合があります。

LED表示	内容	
緑	ON	デバイスポートに障害はありません
緑	点滅	デバイスポートの障害を確認できます
赤	1 回点滅	安全入力の交差短絡
赤	2 回点滅	パラメーターエラー/安全入力エラー
赤	3 回点滅	テストパルス出力障害
赤	4 回点滅	デバイス供給の過負荷
赤	5 回点滅	デジタル出力の過負荷
赤	6 回点滅	デジタル出力障害
赤	7 回点滅	FBインターフェイス障害 (デバイスポート 4~7のみ)

入力 LED (I)
入力LEDは、以下の表示と点滅パターンを示す場合があります：

LED表示	内容	
黄	OFF	両方の安全入力がLOW
黄	ON	両方の安全入力がHIGH
黄	点滅	安全入力が1つだけHIGH、または不一致/安定した時間の障害

5.2 LEDインジケータ、EtherCATポート IN/OUT
Ethernetポートには、1つの リンク/アクティビティ 緑色LED があります。

LED リンク/アクティビティ (L/A)
リンク/アクティビティLEDは、次の表示と点滅パターンを示す場合があります。

LED表示	内容	
緑	OFF	リンク無し
緑	10 Hz	リンク及びデータ交換
緑	ON	リンク有り、データ交換無し
緑	n回点滅	PHY 自動対応エラー

5.3 中央のLEDインジケータ、SFB-EC
フィールドボックスの中央診断用に4つのLEDがあります。EtherCAT 実行ステータスを示す緑のLED、EtherCATエラーステータスを示す赤のLED、緑/赤のSFB診断LED、緑の電源LED。

EtherCAT 実行ステータスLED (RUN)
実行ステータスLEDは、次の表示と点滅パターンを示す場合があります：

LED表示	内容	
緑	OFF	初期化
緑	点滅	作動前
緑	1 回点滅	安全作動
緑	ON	作動
緑	10 Hz	イニシャル化またはブートストラップ

EtherCAT エラーステータスLED (ERR)
エラーステータスLEDは、次の表示と点滅パターンを示す場合があります：

LED表示	内容	
赤	OFF	エラーなし
赤	点滅	無効設定
赤	1 回点滅	ローカルエラー
赤	2 回点滅	ワッチドッグ時間切れ
赤	10 Hz	起動エラー
赤	ON	アプリケーションコントローラー エラー

フィールドボックス 診断LED (Diag)

診断LEDは、次の表示と点滅パターンを示す場合があります。

LED表示	内容	
緑	ON	フィールドボックス動作中
緑	点滅	モジュールの障害を確認できます
赤	ON	内部フィールドボックスの障害
赤	1 回点滅	内部過熱障害
赤	2 回点滅	無効なFSoEスレーブアドレス
赤	3 回点滅	無効なFSoE CRC
赤	4 回点滅	インパルス長の障害を確認する
赤	5 回点滅	テストパルス出力過負荷障害
赤	6 回点滅	過電圧フィールドボックスU> 29 V

フィールドボックス電源 LED (Pwr)
電源LEDは、次の表示と点滅パターンを示す場合があります。

LED表示	内容	
緑	ON	フィールドボックスの供給電圧 OKAY
緑	1 Hz	低電圧警告 U < 20 V
緑	3 Hz	低電圧障害 U < 17 V
緑	OFF	フィールドボックスがオフになりました。 U < 12 V または U > 34 V

6. セットアップとメンテナンス

6.1 機能テスト
予定された安全機能が有効であることを確認するための、チェックをしなければなりません。



安全機能、安全フィールドボックスの構成、および正しい取り付けは、責任のある安全スペシャリスト/安全担当者が確認する必要があります。

6.2 メンテナンス
安全フィールドボックスは、正しく取り付けて使用すればエラーなしで動作します。

7. 取り外し および廃棄

7.1 取り外し
安全フィールドボックスが非通電状態の場合にのみ分解してください。

7.2 廃棄処分
安全フィールドボックスは、国内の規制および法律に従って適切に廃棄してください。

8. 付属のシステム構成

8.1 電源の構成例

各フィールドボックスの電源が分離されており、スター構成の場合、フィールドボックスシリーズの最大ケーブル長は、使用されるフィールドボックスの最大許容ケーブル長によってのみ制限されます。

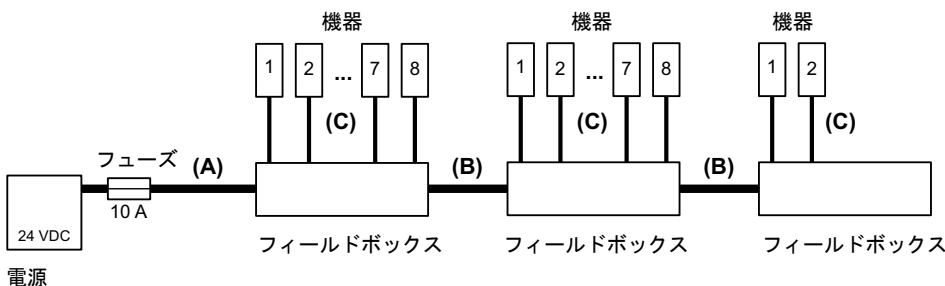
フィールドボックスからフィールドボックスへの電源がループされる場合、次の最大構成が適用されます。異なるSCHMERSAL安全開閉装置の3つの異なる構成がそれぞれ示されています。ケーブル長が長い（最大）1つの構成、ケーブル長が中程度（中間）の構成、およびケーブル長が短い（最小）構成。

表に記載されている設定例には、次の前提があります：

- ・ 例は最大の構成を示しています。個々のケーブルの長さを短くすると、より大きなシステムが可能になります。
- ・ 2 x 1.5 mm² 電源配線と10Aヒューズ保護。
- ・ シュメアザールケーブルの使用。
- ・ 電源装置と最初のフィールドボックス、および個々のフィールドボックスの間の表に記載されているケーブルの長さは、最大長です。ケーブル長を短くする事は問題ありません。
- ・ インターロックの場合、これらの設計は、すべてのロックおよびロック解除機能の同時アクティブ化に基づいています。ロックおよびロック解除機能のアクティブ化が遅れた場合は、より大規模なシステムが可能です。

デバイス/構成バージョン	機器の最大個数	フィールドボックスの数と等しい	ケーブル (A) の長さは、最初のフィールドボックスまで	フィールドボックス間のケーブル (B) の長さ	機器接続の残りのケーブル長 (C)
AZM 201 / 最大	16	2	10.0 m	10.0 m	7.5 m
AZM 201 / 中間	20	2.5	7.5 m	7.5 m	5.0 m
AZM 201 / 最小	24	3	7.5 m	5 m	3.5 m
MZM 100 / 最大	20	2.5	10.0 m	10.0 m	7.5 m
MZM 100 / 中間	24	3	7.5 m	7.5 m	5.0 m
MZM 100 / 最小	28	3.5	7.5 m	5 m	3.5 m
AZM 300 / 最大	28	3.5	10.0 m	10.0 m	7.5 m
AZM 300 / 中間	32	4	7.5 m	7.5 m	5.0 m
AZM 300 / 最小	40	5	7.5 m	5 m	3.5 m
AZM 400 / 最大	16	2	10.0 m	10.0 m	7.5 m
AZM 400 / 中間	16	2	7.5 m	7.5 m	5.0 m
AZM 400 / 最小	16	2	7.5 m	5 m	3.5 m
AZM 1xx / 最大	20	2.5	10.0 m	10.0 m	7.5 m
AZM 1xx / 中間	24	3	7.5 m	7.5 m	5.0 m
AZM 1xx / 最小	28	3.5	7.5 m	5 m	3.5 m
RSS & CSS / 最大	48	6	10.0 m	10.0 m	7.5 m
RSS & CSS / 中間	56	7	7.5 m	7.5 m	5.0 m
RSS & CSS / 最小	64	8	7.5 m	5 m	3.5 m
混在 / 最大	24	3	10.0 m	10.0 m	7.5 m
混在 / 中間	28	3.5	7.5 m	7.5 m	5.0 m
混在 / 最小	32	4	7.5 m	5 m	3.5 m

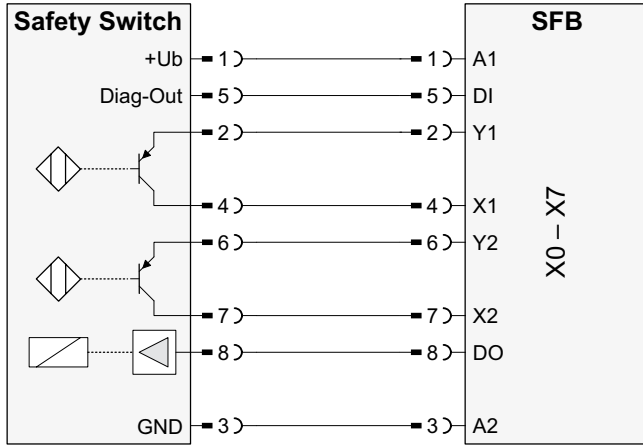
フィールドボックスの混合フィッティング: 2 x AZM 201, 2 x MZM 100, 2 x AZM 300 and 2 x RSS / CSS



実際の電圧降下を計算するための便利な設計ツールは、インターネットで入手できます。

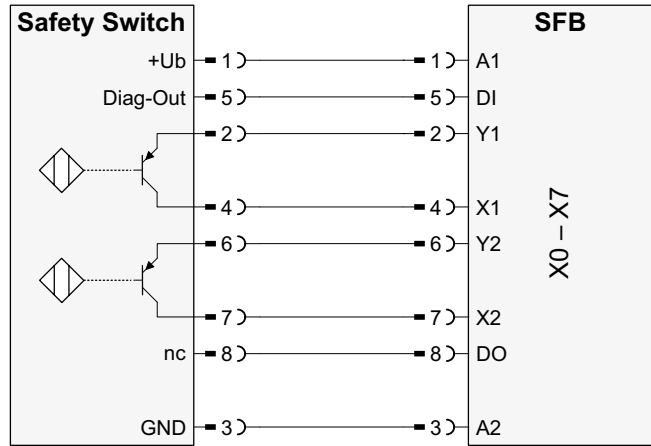
8.2 安全スイッチの配線例

電子インターロック、1線によるロック解除機能



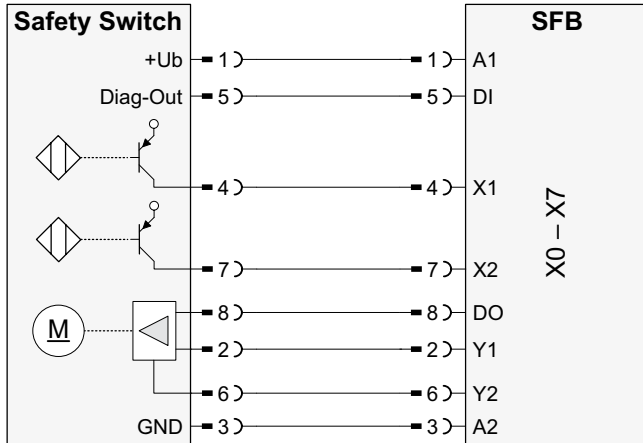
SCHMERSAL デバイス: MZM100, AZM201, AZM300, AZM40, ...

電子センサー、8-pin



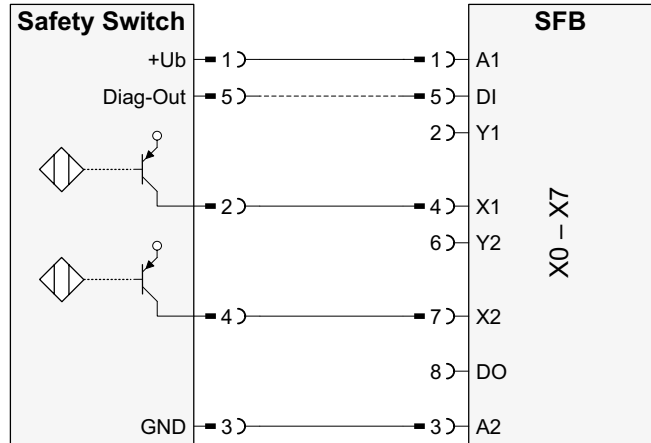
SCHMERSAL デバイス: CSS シリーズ, RSS シリーズ, ...

電子インターロック、2線によるロック解除機能



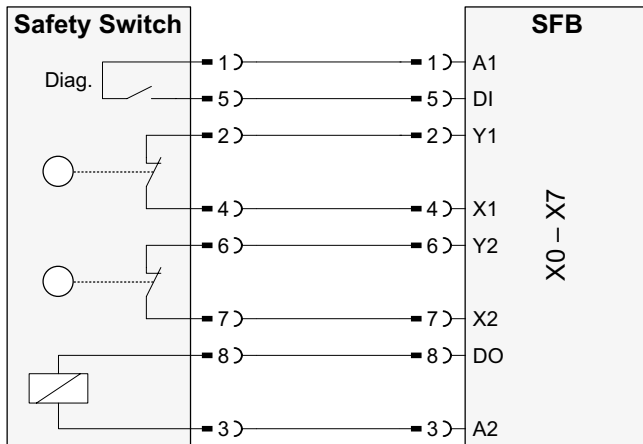
SCHMERSAL デバイス: AZM400, ...

電子センサー、4/5-pin



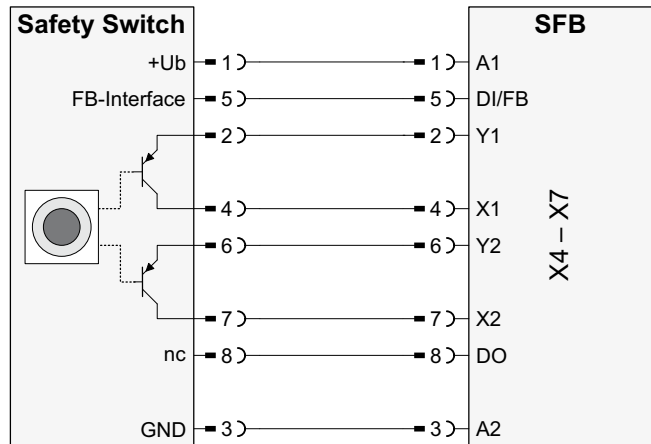
別の安全開閉装置

電気機械式インターロック、1線によるロック解除機能



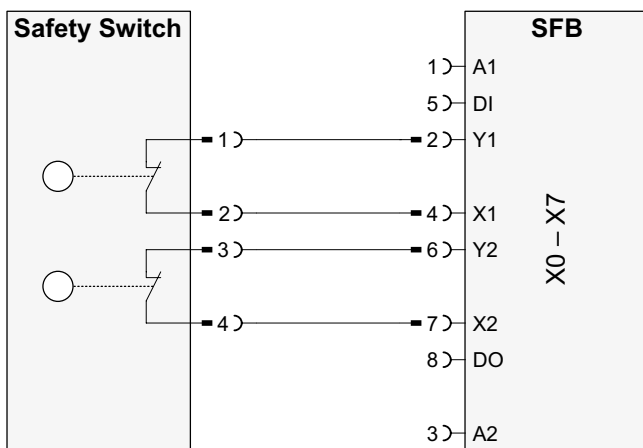
SCHMERSAL デバイス: AZM 161-FB, AZM 170-FB, AZM150-ST, ...

電子 E-STOP, BDF 200 FB, FB インターフェイス



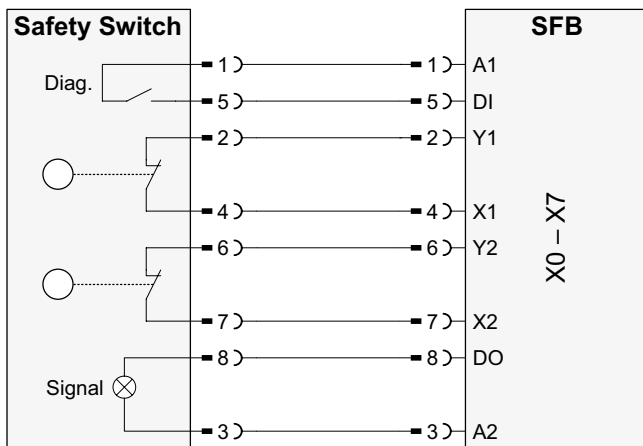
SCHMERSAL デバイス: BDF 200-FB, ...

電気機械式スイッチ/センサー、2チャンネル、4ピン



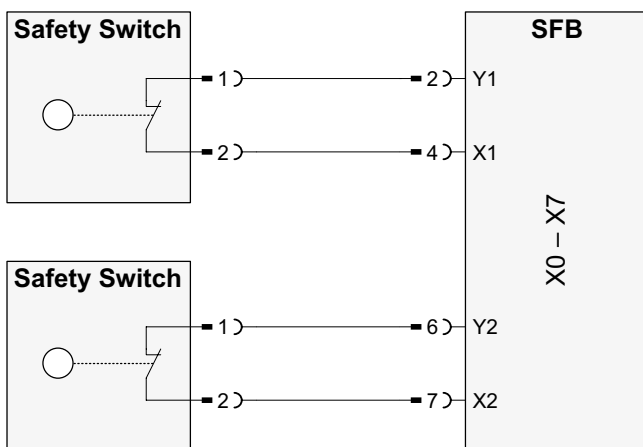
SCHMERSAL デバイス: BNS シリーズ, TESK, ...

電気機械式スイッチ、2チャンネル、8ピン



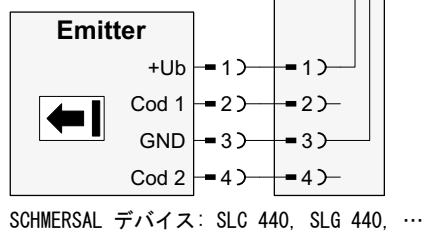
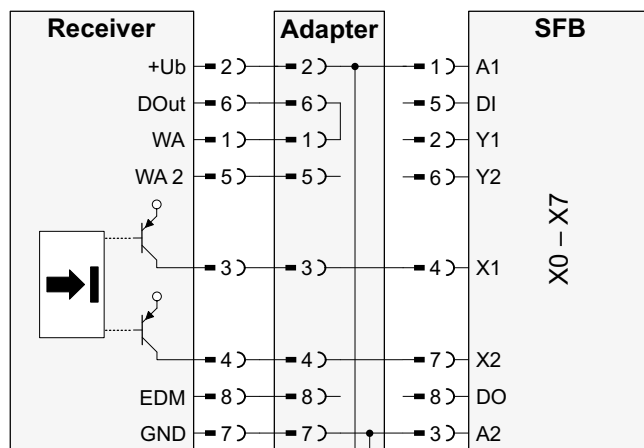
SCHMERSAL デバイス: BDF100-NH(K), AZ シリーズ, PS シリーズ, ZQ シリーズ, ...

2つの電気機械式スイッチ、1チャンネル、強制的に遮断



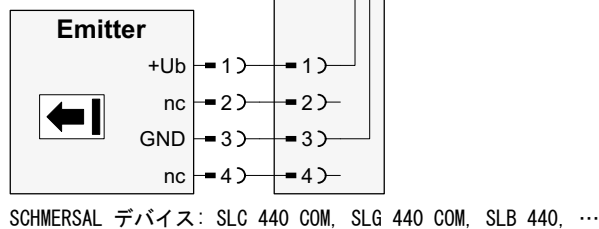
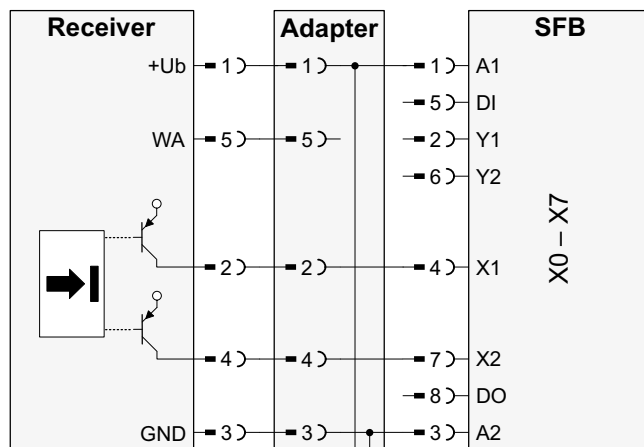
別の安全開閉装置

オプトエレクトロニクスAOPD、8極



SCHMERSAL デバイス: SLC 440, SLG 440, ...

オプトエレクトロニクスAOPD、5極



SCHMERSAL デバイス: SLC 440 COM, SLG 440 COM, SLB 440, ...

その他の配線例は、products.schmersal.comのインターネット上「セーフティフィールドボックス SFB-EIP マニュアル」にあります。

9. EU適合宣言書

EU適合宣言書



原文翻訳：本日本語訳は、Schmersal本社 K. A. シュメアザール GmbH & Co. KG
のドイツ語原文を基に作成されたものであり、
翻訳上の疑義がある場合、原文及び英文のみが有効となります。
Möddinghofe 30
42279 Wuppertal
Germany
Internet: www.schmersal.com

ここに、以下に述べるコンポーネントが、その基本設計と構造に於いて、適用可能な欧州指令に適合している事を宣言する。

製品名 SFB-EC

タイプ: 型式記号参照

製品内容 セーフティフィールドボックス（フィールドボックスインターフェイスを備えた10モジュール）

関連指令: 2006/42/EC 機械指令
2014/30/EU EMC指令
2011/65/EU RoHS指令

適用規格: EN 61131-2:2007
EN 60947-5-3:2013
EN ISO 13849-1:2015
IEC 61508 parts 1-7:2010,

型式検定試験所: TÜV Rheinland Industrie Service GmbH
Am Grauen Stein, 51105 Köln
ID番号: 0035

EC型式試験認証 01/205/5878.02/23

技術文書の責任者: Oliver Wacker
Möddinghofe 30
42279 Wuppertal

発行場所・日付 Wuppertal, 2023年9月25日

SFB-EC-A-JP

法的署名
Philip Schmersal
社長



最新の適合宣言書はインターネット (products.schmersal.com) からダウンロードできます。

