



NL Bedieningshandleiding Pagina 1 tot 12
Origineel

Inhoudsopgave

1 Over dit document	
1.1 Functie	1
1.2 Andere relevante documenten	1
1.3 Doelgroep: gemachtigd personeel	1
1.4 Gebruikte symbolen	1
1.5 Correct gebruik	1
1.6 Algemene veiligheidsinstructies	2
1.7 Waarschuwing voor foutief gebruik	2
1.8 Uitsluiting van aansprakelijkheid	2
2 Productbeschrijving	
2.1 Bestelsleutel	2
2.2 Bestemming en gebruik	2
2.3 Technische gegevens	2
2.4 Classificatie	3
3 Montage	
3.1 Algemene montage-instructies	4
3.2 Afmetingen	4
3.3 Toebehoren	4
4 Elektrische aansluiting	
4.1 Algemene opmerkingen betreffende de elektrische aansluiting	5
4.2 Aanwijzingen voor het vervangen van het toestel	5
4.3 Spanningstoevoer en zekeringen	5
4.4 Interne zekeringen toestelaansluitingen	5
4.5 Massaconcept en beveiliging	5
4.6 Overzicht aansluitingen en LED-aanduidingen	6
4.7 Stekkerconfiguratie toestelaansluitingen X0 – X7	7
4.8 Stekkerconfiguratie Power I/O aansluitingen	7
4.9 Stekkerconfiguratie EtherCAT-aansluitingen IN/OUT	7
4.10 TwinSAFE adres instellen	7
5 Diagnosefuncties	
5.1 LED-aanduidingen toestelaansluitingen X0 – X7	8
5.2 LED-aanduidingen EtherCAT aansluitingen IN/OUT	8
5.3 Centrale LED-aanduidingen SFB-EC	8

6 Gebruik en onderhoud	
6.1 Functietest	8
6.2 Onderhoud	8
7 Demontage en afvalverwijdering	
7.1 Demontage	8
7.2 Afvalverwijdering	8
8 Bijlage systeemontwerp	
8.1 Lay-outvoorbeelden spanningstoevoer	9
8.2 Aansluitvoorbeelden veiligheidsschakelcomponenten	10
9 EU-conformiteitsverklaring	

1. Over dit document

1.1 Functie

Deze bedieningshandleiding geeft u de benodigde informatie voor de montage, inbedrijfsneming, veilige werking en de demontage van de veilige veldbox. Een duidelijk leesbare kopie van de bedieningshandleiding moet altijd in de directe nabijheid van het product bewaard worden. Bijkomende informatie vindt u in het handboek "veilige veldbox SFB-EC".

1.2 Andere relevante documenten

Zoekterm "SFB-EC" invoeren in de Schmersal Online-catalogus op products.schmersal.com.

- Handboek: veilige veldbox SFB-EC
- Bedieningshandleiding: veilige veldbox SFB-EC
- ESI File

1.3 Doelgroep: gemachtigd personeel

Alle activiteiten die in deze bedieningshandleiding en in het handboek beschreven worden, mogen uitsluitend door gekwalificeerd vakpersoneel, dat hiertoe gemachtigd is door de eigenaar van de machine of installatie, uitgevoerd worden.

Zorg ervoor dat u de bedieningshandleiding en het handboek gelezen heeft en begrijpt en dat u vertrouwd bent met de geldende voorschriften inzake arbeidsveiligheid en ongevallenpreventie, voordat u het component installeert en in werking stelt.

Bij de keuze en inbouw van de componenten en bij hun integratie in de besturing moet de machinebouwer rekening houden met de geharmoniseerde normen en hun eisen.

1.4 Gebruikte symbolen



Informatie, tip, opmerking:

Dit symbool markeert nuttige extra informatie.



Voorzichtig: Het niet-naleven van deze waarschuwing kan tot storingen, een foutieve werking of defecten leiden.

Waarschuwing: Het niet-naleven van deze waarschuwing kan tot lichamelijke verwondingen en/of materiële schade aan de machine tot gevolg hebben.

1.5 Correct gebruik

Het productassortiment van Schmersal is niet bedoeld voor particuliere consumenten.

De hier beschreven producten werden ontwikkeld om veiligheidsrelevante functies uit te voeren als onderdeel van een volledige machine of installatie. De bouwer van een machine of installatie is verantwoordelijk voor de correcte werking van het geheel.

De veilige veldbox mag uitsluitend voor de door de fabrikant toegelaten toepassingen en doeleinden gebruikt worden. Gedetailleerde informatie over het toepassingsgebied vindt u in het hoofdstuk "Productbeschrijving".

1.6 Algemene veiligheidsinstructies

De gebruiker moet de veiligheidsinstructies van deze bedieningshandleiding alsmede de nationale installatienormen en de geldende veiligheids- en ongevallenpreventievoorschriften in acht nemen.

Alle vermeldingen zijn vrijblijvend en zonder enige contractuele verbintenis. Technische wijzigingen voorbehouden. Bij naleving van de veiligheidsinstructies en de instructies voor montage, inwerkingstelling, bediening en onderhoud zijn geen restricties bekend.

1.7 Waarschuwing voor foutief gebruik



Bij ondeskundig of niet-correct gebruik of manipulaties kunnen bij gebruik van de veilige veldbus eventuele gevaren voor personen of schade aan machine- of installatieonderdelen niet uitgesloten worden.



DE SFB-EC is alleen voorzien voor gebruik in LAN-netwerken, niet voor het aansluiten op telecommunicatienetwerken.

1.8 Uitsluiting van aansprakelijkheid

Wij zijn niet aansprakelijk voor schade en bedrijfsstoringen die voortvloeien uit montagefouten of het niet naleven van deze bedieningshandleiding. Voor schade die ontstaat vanwege het gebruik van reserveonderdelen of toebehoren, die niet door de fabrikant toegelaten zijn, is iedere vorm van aansprakelijkheid van de fabrikant uitgesloten.

Om veiligheidsredenen is het eigenhandig herstellen, ombouwen of veranderen van het component uitdrukkelijk verboden. Iedere eigenmachtig uitgevoerde reparatie, ombouw of verandering is uit veiligheidsoogpunt niet toegestaan, en ontslaat in voorkomend geval de fabrikant van elke aansprakelijkheid en/of daaruit voortvloeiende schade.

2. Productbeschrijving

2.1 Bestelsleutel

Deze bedieningshandleiding geldt voor de volgende types:

SFB-EC-8M12-IOP

Optie	Beschrijving
SFB	Veilige veldbus
EC	EtherCAT®
8M12	8 toestelaansluitingen voor M12 stekker, 8-polig
IOP	Toestelaansluiting: I/O parallel

2.2 Bestemming en gebruik

De veilige veldbus SFB-EC-8M12-IOP is ontworpen voor het aansluiten van 8 veiligheidsschakelcomponenten met parallelle IO-signalen op een EtherCAT®- / FSoE-netwerk. Een maximum van 4 bedienpanelen BDF200-FB kan worden aangesloten.



Er mogen alleen veiligheidsschakelcomponenten worden aangesloten, waarbij de terugvoer van een externe spanning veilig kan worden uitgesloten.

De veiligheidssignalen van de aangesloten veiligheidsschakelcomponenten worden ter evaluatie via de veilige veldbus doorgestuurd naar een veiligheidsbesturing. Voor grotere veiligheidstoepassingen kunnen meerdere veldbussen met de spanningstoevoer en de veldbus in serie worden geschakeld.



De gebruiker moet het veiligheidscircuit evalueren, ontwerpen en opbouwen volgens de van toepassing zijnde normen en afhankelijk van het vereiste veiligheidsniveau.

Ook de niet veilige I/O-signalen van de aangesloten apparaten worden via de veldbus met het besturingssysteem verbonden. Veiligheidsschakelcomponenten met parallelle I/O-signalen kunnen op de apparaataansluitingen X0 - X7 worden aangesloten.

Bedienpanelen BDF200-FB kunnen uitsluitend aan de apparaataansluitingen X4 - X7 worden aangesloten.



Handboek: veilige veldbus SFB-EC

Aanvullende informatie .m.b.t. de ingebruikstelling van de veilige veldbus SFB-EC vindt u in het handboek.



ESI-bestand voor veilige veldbus SFB-EC

Het ESI-bestand voor de SFB-EC vindt u op het internet onder products.schmersal.com / zoekterm "SFB-EC". Bijkomend is een ESI-bestand in het apparaat opgeslagen. Dit bestand kan via de geïntegreerde webserver worden gedownload (zie pagina "Info").

2.3 Technische gegevens

Voorschriften: EN 61131-1, EN 61131-2, EN 60947-5-3, EN ISO 13849-1, IEC 61508

Tijd voor operationeel:	≤ 12 s
Reactietijd Safety Input SFB:	≤ 30 ms
Reactietijd Safety Output SFB:	≤ 50 ms
Device Watchdog Time SFB:	12 ms
Device Acknowledgement Time SFB:	≤ 25 ms

Materialen:

- Behuizing:	Polyamide / PA 6 GF
- Kijkvenster:	Polyamide / PACM 12
- Sealing:	Polyurethaan / 2K PU
- Identificatieplaatjes:	Polyamide / PA

Mechanische gegevens

Uitvoering van de elektrische aansluitingen:	inbouwbus-/stekker
- Apparaataansluitingen X0 - X7:	M12 / 8-polig, A-gecodeerd
- Power I/O:	M12-POWER / 4-polig, T-gecodeerd
- EtherCAT IN/OUT:	M12 / 4-polig, D-gecodeerd
M12-stekker aandrainmoment:	min. 0,8 Nm / max. 1,5 Nm
- aanbevolen voor SCHMERSAL-kabels:	1,0 Nm
Bevestigingsschroeven:	2 x M6
- Aandrainmoment:	max. 3,0 Nm
Schroeven kijkvenster:	2 x Torx 10
- Aandrainmoment:	0,5 ... 0,6 Nm

Omgevingsvoorwaarden

Omgevingstemperatuur:	-25 °C ... +55 °C
Opslag- en transporttemperatuur:	-25 °C ... +70 °C
Relatieve vochtigheid:	10 % ... 95 %, geen condensvorming
Schokbestendigheid:	30 g / 11 ms
Trillingsvastheid:	5 ... 10 Hz, amplitude 3,5 mm; 10 ... 150 Hz, amplitude 0,35 mm / 5 g

Afdichtingsgraad:	IP66/IP67 volgens EN 60529
Hoogte / Opstelhoogte boven NN:	max. 2.000 m
Veiligheidsklasse:	III

Isolatiewaarden volgens EN 60664-1:

- Nominale isolatiespanning U_i :	32 VDC
- Nominale impulsspanningsvastheid U_{imp} :	0,8 kV
- Overspanningscategorie:	III
- Vervuilinggraad:	3

Elektrische gegevens – Power I/O

Voedingsspanning U_B :	24 VDC -15% / +10% (gestabiliseerde PELV unit)
--------------------------	---

Stroomverbruik SFB:	200 mA
Nominale bedrijfsspanning U_e :	24 VDC
Nominale bedrijfsstroom I_e :	10 A

(externe beveiliging vereist)

Apparaatzekering: ≤ 10 A traag bij gebruik volgens UL 61010



Adapters providing field wiring means are available from the manufacturer. Raadpleeg de documentatie van de fabrikant.

Gebruik voedingskabels met een minimum AWG14, 80 C, 24Vdc vermogen.

UL 248 fuse (slow blow) or UL 489 Circuit breaker, rated max. 10 A or equivalent.

Elektrische gegevens – toestelaansluitingen X0 - X7

Maximale kabellengte:	30 m
-----------------------	------

Veiligheidsingangen:	X1 en X2
Schakeldrempels (volgens EN 61131, Typ 1):	-3 V ... 5 V (Low) 13 V ... 30 V (High)
Stroomverbruik per ingang:	≤ 10 mA / 24 V
Toegelaten lekstroom van de aansturing:	< 1,0 mA
Aanvaarde testimpulsduur op ingangssignaal:	0,01 ms ... 1,0 ms
- Bij een testimpulsinterval van:	20 ms ... 120 s
Classificatie:	ZVEI CB24I
Daling:	C1
Bron:	C1 C2 C3

Cyclische uitgangen:	Y1 en Y2
Uitvoering van de schakelementen:	p-schakelend, kortsluitvast
Nominale bedrijfsspanning U_e :	24 VDC
Nominale bedrijfsstroom I_e :	Y1: 15 mA Y2: 10 mA bij 24 V / 30 mA bij GND
Lekstroom I_l :	≤ 0,5 mA
Spanningsval U_d :	≤ 1 V
Testimpulsduur:	≤ 1 ms
Testimpulsinterval:	500 ms
Classificatie:	ZVEI CB24I
Bron:	C1
Daling:	C1

Digitale uitgang:	DO
Uitvoering van de schakelementen:	2p-schakelend, kortsluitvast
Gebruikscategorie:	DC-12, DC-13
Nominale bedrijfsspanning U_e :	24 VDC
Nominale bedrijfsstroom I_e :	0,8 A
Lekstroom I_l :	≤ 0,5 mA
Spanningsval U_d :	≤ 2 V
Inductieve last:	≤ 400 mH
Schakelfrequentie uitgang:	≤ 1 Hz
Testimpulsduur:	≤ 1 ms
Testimpulsinterval:	15 ... 500 ms
Classificatie:	ZVEI CB24I
Bron:	C1
Daling:	C1

Diagnose-ingang / FB-interface:	DI
Schakeldrempels:	- 3 V ... 5 V (Low), 13 V ... 30 V (High)
Stroomverbruik per ingang:	≤ 12 mA / 24 V
Toegelaten lekstroom van de aansturing:	< 1,0 mA
Ingangs-antiklapperfilter:	10 ms
FB-interface gegevensoverdrachtsnelheid:	19,2 kBaud
Spanningstoevoer toestellen:	A1 en A2
Nominale bedrijfsspanning U_e :	24 VDC
Nominale bedrijfsstroom I_e :	0,8 A
Kabelbeveiliging toestelaansluiting:	1,5 A
	(geïntegreerde zelfresettende zekering)

Elektrische gegevens – EtherCAT IN/OUT:	
Veldbusprotocol:	EtherCAT® / FSoE
Specificatie:	
- EtherCAT®:	V1.0.10
- FSoE:	V1.2.0
Overdrachtsnelheid:	100 Mbit/s Full Duplex
Adressering:	Topologieafhankelijk
Geïntegreerde Switch:	Dual Port, 100 Mbit/s
Watchdog-tijd communicatie, minimum:	25 ms
Service Interface:	WEB-Interface HTTP

LED aanduidingen:	
8 x LED groen/rood "E":	Error-LED apparaataansluiting
8 x LED geel "I":	Input-LED apparaataansluiting
2 x LED groen „L/A“:	Link/Activity LED Ethernet-poort
1 x LED groen/rood „RUN“:	EtherCAT RUN LED
1 x LED groen/rood „ERR“:	EtherCAT ERROR LED
1 x LED groen/rood „Diag“:	Diagnose-LED veldbox
1 x LED groen „Pwr“:	Power-LED veldbox



De veldboxen zijn in principe goed bestand tegen chemicaliën en olie. Bij gebruik in agressieve media (bijv. chemicaliën, olie, smeer- en koelstoffen telkens in een hoge concentratie) moet de materiaalbestendigheid op voorhand in functie van de toepassing gecontroleerd worden.



De som van de totaalstroom van de individuele toestelaansluitingen X0 - X7 voor de uitgangen A1 (spanningstoevoer toestellen) en D0 (digitale uitgang) mag niet hoger zijn dan 850 mA.



Beschermgraad IP67 wordt alleen bereikt, als alle M12-stekkers en blindstoppen en het kijkvenster correct vastgeschroefd zijn.

2.4 Classificatie

- van de veiligheidsingangen, 2-kanalig:

Voorschriften:	EN ISO 13849-1, IEC 61508, EN 62061
PL:	e
Categorie:	4
DC:	99 %
PFH:	$1,1 \times 10^{-9} / h$
PFD _{avg} :	$9,6 \times 10^{-5}$
SIL:	geschikt voor toepassingen in SIL 3
Gebruiksduur:	20 jaar
Reactietijd van de lokale veiligheidsingang > EtherCAT:	30 ms
De SFB beantwoordt aan de vereisten als PDDb volgens EN 60947-2-3 in combinatie met magneetsensoren (2 NG-contacten) tot PL e/SIL 3.	

- van de veiligheidsingangen, 1-kanalig:

Voorschriften:	EN ISO 13849-1, IEC 61508, EN 62061
PL:	d
Categorie:	2
DC:	90 %
PFH:	$2,3 \times 10^{-7} / h$
PFD _{avg} :	$2,0 \times 10^{-2}$
SIL:	geschikt voor toepassingen in SIL 1
Gebruiksduur:	20 jaar
Reactietijd van de lokale veiligheidsingang > EtherCAT:	30 ms
Testinterval voor foutdekking:	10 s

- van de veiligheidsuitgangen, 1 kabel (PL d):

Voorschriften:	EN ISO 13849-1, IEC 61508, EN 62061
PL:	d
Categorie:	3
DC:	90 %
PFH:	$1,0 \times 10^{-7} / h$
PFD _{avg} :	$8,8 \times 10^{-3}$
SIL:	geschikt voor toepassingen in SIL 2
Gebruiksduur:	20 jaar
Reactietijd EtherCAT > lokale veiligheidsuitgang:	50 ms

- van de veiligheidsuitgangen, 2 kabels (PL e):

Voorschriften:	EN ISO 13849-1, IEC 61508, EN 62061
PL:	e
Categorie:	4
DC:	99 %
PFH:	$1,2 \times 10^{-9} / h$
PFD _{avg} :	$1,1 \times 10^{-4}$
SIL:	geschikt voor toepassingen in SIL 3
Gebruiksduur:	20 jaar
Reactietijd EtherCAT > lokale veiligheidsuitgang:	50 ms

EtherCAT® en Safety over EtherCAT®

"EtherCAT®" en "Safety over EtherCAT®" zijn gedeponeerde handelsmerken en gepatenteerde technologieën, onder licentie van Beckhoff Automation GmbH, Duitsland.

Veilige reactietijden SFB-EC

De totale reactietijd van een veiligheidsfunctie bestaat uit de volgende individuele tijden:

- Reactietijd van de aangesloten veiligheidsschakelcomponent
- Reactietijd van de veilige veldbox SFB-EC
- Reactietijd Safety-besturing, incl. overdrachtstijd veldbus
- Reactietijd van de Output
- Reactietijd van het veilige uitschakelorgaan (actuator)



Naast de maximale reactietijden van de SFB-EC moeten de reactietijden van de aangesloten veiligheidsschakelcomponenten, de ingestelde Watchdog-tijd voor de communicatie, de reactietijd van de veiligheidslogica en eventueel de reactietijden van andere componenten, zoals actuatoren, in acht worden genomen.



De maximaal toegelaten reactietijden van de veiligheidsfunctie zijn in de risicoanalyse van de machine gedefinieerd.

3. Montage



De veldbus moet zodanig worden ingebouwd, dat hij alleen toegankelijk is voor gemachtigde vaklieden.

3.1 Algemene montage-instructies

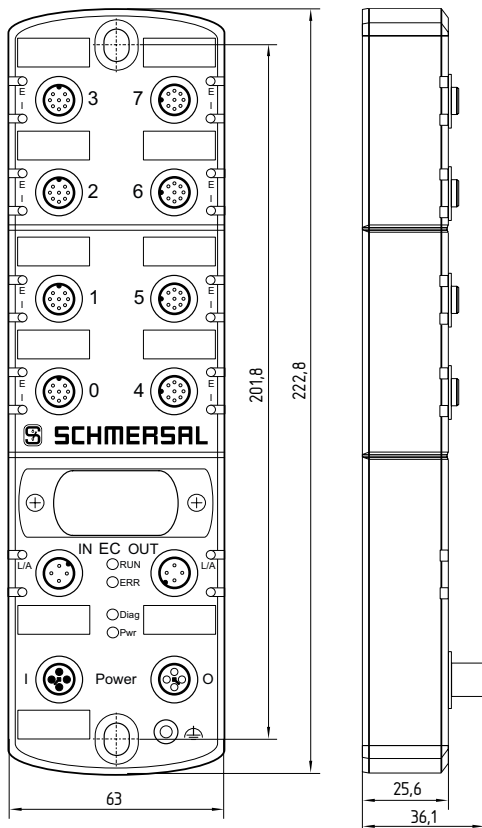
Veldbox met twee M6-schroeven op een plat aanbouwoppervlak bevestigen voor een montage zonder mechanische spanningen. Het max. aanddraaimoment bedraagt 3,0 Nm. De plaats van montage is willekeurig.



Veldbox niet buiten gesloten ruimtes installeren

3.2 Afmetingen

Alle maten in mm.



3.3 Toebehoren

Andere toebehoren vindt u door het invoeren van de zoekterm "SFB-EC" invoeren in de Schmersal Online-catalogus op products.schmersal.com.

3.3.1 Aansluit- en verbindingkabels

Toestelaansluiting – kabels M12, 8-polig, recht, A-gecodeerd		
0,5 m	Koppellijn met stekker / koppeling	101217786
1,0 m	Koppellijn met stekker / koppeling	101217787
1,5 m	Koppellijn met stekker / koppeling	101217788
2,5 m	Koppellijn met stekker / koppeling	101217789
3,5 m	Koppellijn met stekker / koppeling	103013428
5,0 m	Koppellijn met stekker / koppeling	101217790
7,5 m	Koppellijn met stekker / koppeling	103013429
10,0 m	Koppellijn met stekker / koppeling	103013125
15,0 m	Koppellijn met stekker / koppeling	103038984
20,0 m	Koppellijn met stekker / koppeling	103038566
30,0 m	Koppellijn met stekker / koppeling	103038567

Power – kabels M12, 4-polig, recht, T-gecodeerd		
5,0 m	Aansluitkabel met koppeling	103013430
10,0 m	Aansluitkabel met koppeling	103013431
20,0 m	Aansluitkabel met koppeling	103038975
30,0 m	Aansluitkabel met koppeling	103038976

1,5 m	Koppellijn met stekker / koppeling	103025136
3,0 m	Koppellijn met stekker / koppeling	103013432
5,0 m	Koppellijn met stekker / koppeling	103013433
7,5 m	Koppellijn met stekker / koppeling	103013434
10,0 m	Koppellijn met stekker / koppeling	103038978

Ethernet – kabels M12, 4-polig, recht, D-gecodeerd, afgeschermd		
5,0 m	Aansluitkabel, RJ45 op M12-stekker	103013435
7,5 m	Aansluitkabel, RJ45 op M12-stekker	103013436
10,0 m	Aansluitkabel, RJ45 op M12-stekker	103013437
20,0 m	Aansluitkabel, RJ45 op M12-stekker	103038980

1,5 m	Koppellijn met stekker / stekker	103038982
3,0 m	Koppellijn met stekker / stekker	103013438
5,0 m	Koppellijn met stekker / stekker	103013439
7,5 m	Koppellijn met stekker / stekker	103013440
10,0 m	Koppellijn met stekker / stekker	103038983

3.3.2 Adapterkabels

M12-adapter-verbindingkabels, 8-polig op 4-polig		
2,5 m	VFB-SK8P/4P-M12-S-G-2,5M-BK-2-X-A-4	103032864
5,0 m	VFB-SK8P/4P-M12-S-G-5M-BK-2-X-A-4	103032865

Y-adapterkabels voor Schmersal BWS		
1,0 m	SFB-Y-SLCG-COM-8P-S-G-1M-BK-2-X-A-4	103032866
1,0 m	SFB-Y-SLCG-8P-S-G-1M-BK-2-X-A-4	103032867

3.3.3 Andere toebehoren

Zelfklevend zegel voor kijkvenster, 4 stuks	103013919
Beschermkappen voor M12 bussen, 10 stuks	103013920
Identificatieplaatjes, frames 4 x 5 stuks	103035090

4. Elektrische aansluiting

4.1 Algemene opmerkingen betreffende de elektrische aansluiting



De elektrische aansluiting mag uitsluitend in spanningsloze toestand door gemachtigd en gekwalificeerd personeel uitgevoerd worden.

Voor de voeding van de veilige veldbox kunnen aan de M12-Power stekkers kabels aangesloten worden met een kabeldoorsnede van maximaal 1,5 mm².



In geval van een fout kan een spanning tot 60 V aanwezig zijn aan de toestelaansluitingen.

4.2 Aanwijzingen voor het vervangen van het toestel

Ga als volgt te werk om een defecte SFB-EC te vervangen:

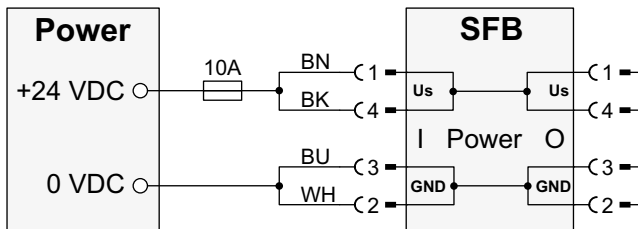
- Installatie en SFB spanningsloos schakelen
- Alle kabels loskoppelen en het oude toestel demonteren
- Draaicodeerschakelaar bij het vervangtoestel instellen op het gekozen TwinSAFE-adres
- Venster sluiten, toestel monteren en installeren
- Installatie en SFB opnieuw in bedrijf nemen



De veiligheidsfuncties, de configuratie van de veilige veldbox en de correcte installatie moeten door een bevoegde veiligheidsexpert/veiligheidsbeambte worden gecontroleerd.

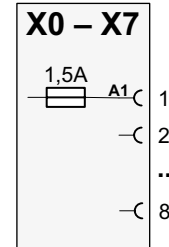
4.3 Spanningstoevoer en zekeringen

De voedingsspanning van de veilige veldbox moet met een zekering van 10 A beveiligd worden. Om de kabeldoorsnede voor de voedingsspanning van de veldbox te verhogen, moeten de beide aansluitingen van Us en van GND parallel worden geschakeld. In de veldbox zijn de pins 1 + 4 en de pins 2 + 3 overbrugd.



4.4 Interne zekeringen toestelaansluitingen

De toestelaansluitingen X0 – X7 zijn voorzien voor een doorstroom van 0,8 A en telkens uitgerust met een zekeringselement met auto-reset van 1,5 A ter beveiliging van de kabel. Als de zekering geactiveerd wordt, knippert de rode LED op de toestelaansluiting met 4 impulsen. Na het opheffen van de overbelasting aan een aansluiting voert de zekering na een korte afkoelfase een automatische reset uit.



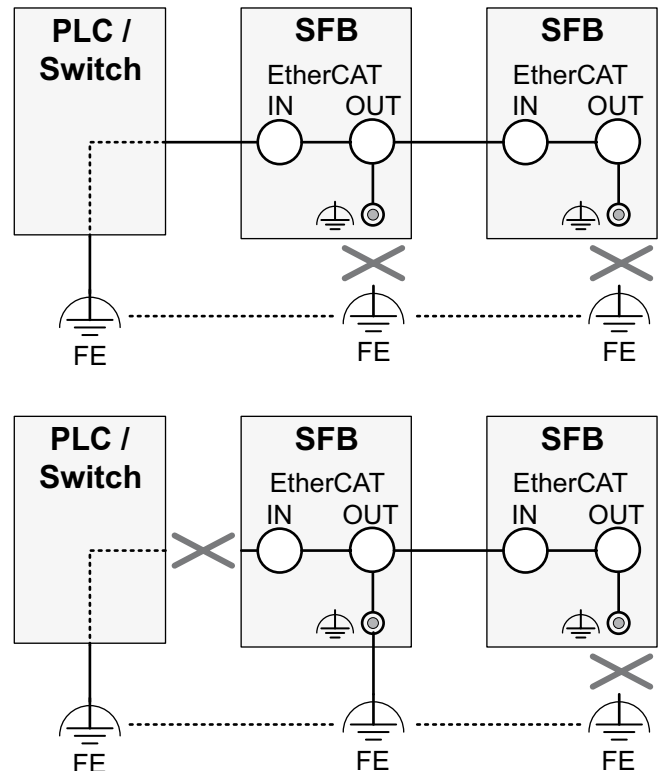
4.5 Massaconcept en beveiliging

Voor een foutloze werking van de veilige veldbox moet een functionele aarding worden aangesloten. Bij het aansluiten van de functionele aarding moeten massalussen worden vermeden.

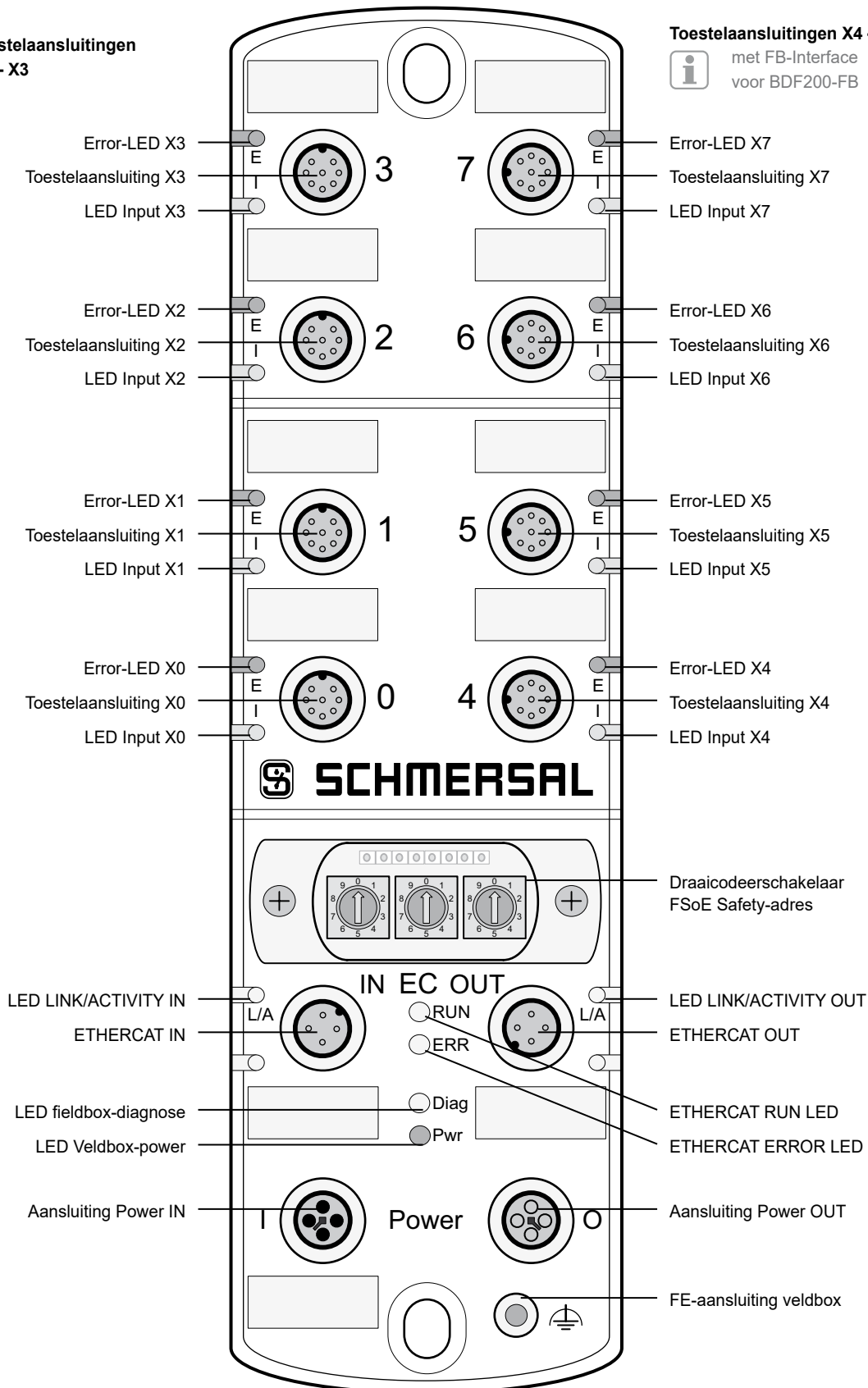
Normaal gezien wordt de functionele aarding FE via de switch verbonden. Bij EMV-problemen kan de veldbox via de aparte FE-aansluiting worden geaard.

Een massaband is verkrijgbaar als accessoire.

Aansluitvoorbeelden om massalussen te vermijden:



4.6 Overzicht aansluitingen en LED-aanduidingen



4.7 Stekkerconfiguratie toestelaansluitingen X0 – X7

Uitvoering: M12-bus, 8-polig, A-gecodeerd

Pin	Kleur*	Signaal	Beschrijving van de veldboxsignalen
1	WH	A1	+ 24 VDC voeding van het toestel
2	BN	Y1	Cyclusuitgang 1, Voeding veiligheidskanaal 1
3	GN	A2	0 VDC voeding van het toestel
4	YE	X1	Veiligheidsingang 1
5	GY	DI	Diagnose-ingang / FB-interface
6	PK	Y2	Cyclusuitgang 2, Voeding veiligheidskanaal 2
7	BU	X2	Veiligheidsingang 2
8	RD	DO	Veilige uitgang

X4 – X7 bijkomend met FB-Interface voor BDF200-FB



De standaardinstelling is geschikt voor veiligheidsschakelcomponenten met elektronische OSSD. Als er veiligheidsschakelcomponenten met potentiaalvrije contacten worden gebruikt, moet de dwarsluitbewaking verplicht worden geactiveerd.
Bij veiligheidsschakelcomponenten met elektronische OSSD moet de dwarsluitbewaking van de aansluitkabel van het toestel door de veiligheidsschakelcomponent gebeuren.

4.8 Stekkerconfiguratie Power I/O aansluitingen

Uitvoering: M12-Power-stekker / bus, 4-polig, T-gecodeerd

Pin	Kleur*	Signaal	Beschrijving van de veldboxsignalen
1	BN	Us	+ 24 VDC voeding SFB (= PIN 4)
2	WH	GND	0 VDC voeding SFB (= PIN 3)
3	BU	GND	0 VDC voeding SFB (= PIN 2)
4	BK	Us	+ 24 VDC voeding SFB (= PIN 1)

4.9 Stekkerconfiguratie EtherCAT-aansluitingen IN/OUT

Uitvoering: M12-bus, 4-polig, D-gecodeerd

Pin	Kleur*	Signaal	Beschrijving van de veldboxsignalen
1	YE	TD+	Transmit-Data +
2	WH	RD+	Receive-Data +
3	OG	TD-	Transmit-Data -
4	BU	RD-	Receive-Data -
Flens		FE	Afscherming Ethernet

* Kleurencode van de SCHMERSAL M12-kabels

4.10 TwinSAFE adres instellen

Kijkvenster voorzichtig verwijderen. (schroeven Torx 10)



De schroeven van het kijkvenster zijn niet geborgd.
Zorg ervoor dat deze schroeven niet verloren gaan.



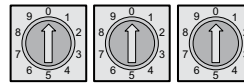
Opgelet!
Gevaar voor elektrische schokken.
Direct contact met de printplaat vermijden.



Bij het openen van het kijkvenster moet men ervoor zorgen dat er geen vocht of te veel luchtvochtigheid in de veldbox binnendringt.

Met de 3 draaicodeerschakelaars achter het kijkvenster kan het TwinSAFE-adres van de SFB worden ingesteld.

x 100 x 10 x 1



TwinSAFE-adres	Beschrijving
0 0 0	Ongeldig TwinSAFE-adres, Reset Station-Alias wordt uitgevoerd (toestand bij levering, SFB voert een LED-test uit)
0 0 1 ... 9 9 9	Toegelaten TwinSAFE-adresbereik

TwinSAFE-adres instellen:

- SFB spanningsloos schakelen
- TwinSAFE-adres instellen
- Inspectievenster opnieuw dichtdraaien
- SFB opnieuw onder spanning zetten



Controleer of het juiste TwinSAFE-adres voor de module ingesteld is. Vermijd dubbele adresseringen.



Meer informatie over het onderwerp:

- TwinSAFE-adres instellen vindt u in het SFB-EC-handboek.

5. Diagnosefuncties

5.1 LED-aanduidingen toestelaansluitingen X0 – X7

Aan elke toestelaansluiting zijn 2 LED-aanduidingen beschikbaar. Een groen/rode Error-LED en een gele Input-LED om de schakeltoestanden aan de veiligheidsingangen weer te geven.

Error-LED toestelaansluiting (E)

De Error-LED kan de volgende aanduidings- en knipperpatronen uitzenden:

LED-aanduiding	Beschrijving	
GROEN	Aan	Geen fout aan de toestelaansluiting
GROEN	Knippert	Fout toestelaansluiting kan worden gekwiteerd
ROOD	1 impuls	Dwarssluiting veiligheidsingangen
ROOD	2 impulsen	Parameterfout/Fout veiligheidsingangen
ROOD	3 impulsen	Fout cyclusuitgangen
ROOD	4 impulsen	Overlast voeding van het toestel
ROOD	5 impulsen	Overlast digitale uitgang
ROOD	6 impulsen	Fout digitale uitgang
ROOD	7 impulsen	Fout FB-Interface (alleen plaats 4-7)

Input-LED (I)

De Input-LED kan de volgende aanduidings- en knipperpatronen uitzenden:

LED-aanduiding	Beschrijving	
GEEL	Uit	Beide veiligheidsingangen LOW
GEEL	Aan	Beide veiligheidsingangen HIGH
GEEL	Knippert	Slechts een veiligheidsingang HIGH, of discrepantie-/stabiele tijdsfout

5.2 LED-aanduidingen EtherCAT aansluitingen IN/OUT

Aan de Ethernetpoort is een groene Link/Activity LED-aanduiding beschikbaar.

Link/Activity LED (L/A)

De Link/Activity-LED kan de volgende aanduidings- en knipperpatronen uitzenden:

LED-aanduiding	Beschrijving	
GROEN	Uit	Geen verbinding actief
GROEN	10 Hz	Verbinding en gegevensuitwisseling actief
GROEN	Aan	Verbinding, maar geen gegevensuitwisseling
GROEN	n impulsen	PHY Auto Negotiation Error

5.3 Centrale LED-aanduidingen SFB-EC

Voor de centrale diagnose van de veldbox zijn 4 LED-aanduidingen beschikbaar. Een groen LED-aanduiding voor de EtherCAT RUN status, een rode LED voor de EtherCAT Error status, een groen/rode SFB diagnose-LED en een groene Power-LED.

EtherCAT RUN Status LED (RUN)

De RUN Status-LED kan de volgende aanduidings- en knipperpatronen uitzenden:

LED-aanduiding	Beschrijving	
GROEN	Uit	INITIALISATIE
GROEN	Knippert	PRE-OPERATIONAL
GROEN	Single Flash	SAFE-OPERATIONAL
GROEN	Aan	OPERATIONAL
GROEN	10 Hz	INITIALISATION of BOOTSTRAP

EtherCAT ERROR Status-LED (ERR)

De ERROR Status-LED kan de volgende aanduidings- en knipperpatronen uitzenden:

LED-aanduiding	Beschrijving	
ROOD	Uit	No Error
ROOD	Knippert	Invalid Configuration
ROOD	Single Flash	Local Error
ROOD	Double Flash	Watchdog Timeout
ROOD	10 Hz	Booting Error
ROOD	Aan	Application Controller Failure

Diagnose LED fieldbox (diag)

De diagnose-LED kan de volgende aanduidings- en knipperpatronen uitzenden:

LED-aanduiding	Beschrijving	
GROEN	Aan	Veldbox in RUN
GROEN	Knippert	Modulefout kan worden gekwiteerd
ROOD	Aan	Interne fout veldbox
ROOD	1 impuls	Fout interne temperatuur te hoog
ROOD	2 impulsen	Fout ongeldig FSoE slave-adres
ROOD	3 impulsen	Fout ongeldige FSoE CRC
ROOD	4 impulsen	Fout lengte kwiteerimpuls
ROOD	5 impulsen	Fout overlast cyclusuitgangen
ROOD	6 impulsen	Overspanning veldbox U > 29 V

Power-LED veldbox (Pwr)

De Power-LED kan de volgende aanduidings- en knipperpatronen uitzenden:

LED-aanduiding	Beschrijving	
GROEN	Aan	Voedingsspanning veldbox OKE
GROEN	1 Hz	Waarschuwing spanning te laag U < 20 V
GROEN	3 Hz	Fout spanning te laag U < 17 V
GROEN	UIT	Veldbox uitgeschakeld U < 12 V of U > 34 V

6. Gebruik en onderhoud

6.1 Functietest

De correcte functie van de voorziene veiligheidsfuncties moet gecontroleerd worden.



De veiligheidsfuncties, de configuratie van de veilige veldbox en de correcte installatie moeten door een bevoegde veiligheidsexpert/veiligheidsbeambte worden gecontroleerd.

6.2 Onderhoud

Bij een correcte installatie en doelmatig gebruik vereist de veilige veldbox geen onderhoud.

7. Demontage en afvalverwijdering

7.1 Demontage

De veilige veldbox mag uitsluitend in spanningsloze toestand gedemonteerd worden.

7.2 Afvalverwijdering

De veilige veldbox moet op een correcte manier volgens de geldende nationale voorschriften en wetgevingen afgevoerd worden.

8. Bijlage systeemontwerp

8.1 Lay-outvoorbeelden spanningstoevoer

Als de spanningstoevoer van elke veldbox gescheiden en stervormig gebeurt, wordt de maximale kabellengte van een serie veldboxen uitsluitend begrensd door de maximaal toegelaten kabellengte van het gebruikte veldbusstelsel.

Als de spanningstoevoer van veldbox naar veldbox wordt doorgetrokken, gelden de onderstaande maximale waarden.

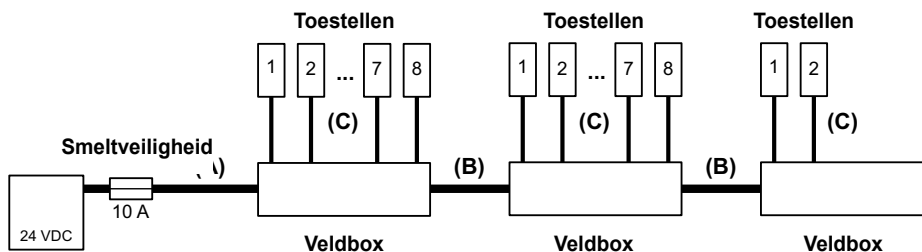
Daarbij worden voor de verschillende SCHMERSAL-veiligheidsschakelcomponenten telkens 3 verschillende lay-outs getoond. Een lay-out met grote kabellengtes (maximaal), een lay-out met gemiddelde kabellengtes (gemiddeld) en een lay-out met kleinere kabellengtes (klein).

De in de tabel vermelde lay-outvoorbeelden gelden voor de volgende veronderstellingen:

- De voorbeelden tonen de maximale lay-outs. Als de individuele kabellengtes verminderen, zijn grotere systemen mogelijk.
- Bedrading van de spanningstoevoer met 2 x 1,5 mm² en zekering 10 A
- Gebruik van SCHMERSAL kabels
- De kabellengtes in de tabel tussen de spanningstoevoer en de eerste veldbox, en tussen de veldboxen, zijn de maximale lengtes. Een verkorting van de individuele kabellengtes is niet kritisch.
- Deze lay-outs gaan ervan uit dat bij vergrendelingen alle vergrendel- of ontgrendelfuncties gelijktijdig worden aangestuurd. Indien de aansturing van de vergrendel- of ontgrendelfuncties op een verschillend tijdstip gebeurt, zijn grotere systemen mogelijk.

Toestel / lay-out variant	Max. aantal toestellen	Geeft aantal veldboxen	Lengte van de kabel (A) tot de eerste veldbox	Lengte van de kabels (B) tussen de veldboxen	Lengte van de steekkabels (C) voor de toestelaansluiting
AZM 201 / Maximaal	16	2	10,0 m	10,0 m	7,5 m
AZM 201 / Gemiddeld	20	2,5	7,5 m	7,5 m	5,0 m
AZM 201 / Klein	24	3	7,5 m	5 m	3,5 m
MZM 100 / Maximaal	20	2,5	10,0 m	10,0 m	7,5 m
MZM 100 / Gemiddeld	24	3	7,5 m	7,5 m	5,0 m
MZM 100 / Klein	28	3,5	7,5 m	5 m	3,5 m
AZM 300 / Maximaal	28	3,5	10,0 m	10,0 m	7,5 m
AZM 300 / Gemiddeld	32	4	7,5 m	7,5 m	5,0 m
AZM 300 / Klein	40	5	7,5 m	5 m	3,5 m
AZM 400 / Maximaal	16	2	10,0 m	10,0 m	7,5 m
AZM 400 / Gemiddeld	16	2	7,5 m	7,5 m	5,0 m
AZM 400 / Klein	16	2	7,5 m	5 m	3,5 m
AZM 1xx / maximaal	20	2,5	10,0 m	10,0 m	7,5 m
AZM 1xx / gemiddeld	24	3	7,5 m	7,5 m	5,0 m
AZM 1xx / klein	28	3,5	7,5 m	5 m	3,5 m
RSS & CSS / Maximaal	48	6	10,0 m	10,0 m	7,5 m
RSS & CSS / Gemiddeld	56	7	7,5 m	7,5 m	5,0 m
RSS & CSS / Klein	64	8	7,5 m	5 m	3,5 m
Gemengd / Maximaal	24	3	10,0 m	10,0 m	7,5 m
Gemengd / Gemiddeld	28	3,5	7,5 m	7,5 m	5,0 m
Gemengd / Klein	32	4	7,5 m	5 m	3,5 m

Gemengde uitrusting van de veldbox: 2 x AZM 201, 2 x MZM 100, 2 x AZM 300 en 2 x RSS / CSS



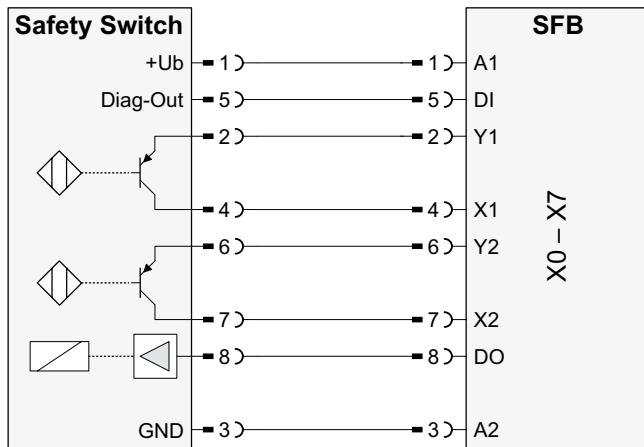
Spanningstoevoer



Een comfortabele ontwerptool voor het berekenen van de werkelijke spanningsvallen vindt u op www.system-engineering-tool.com.

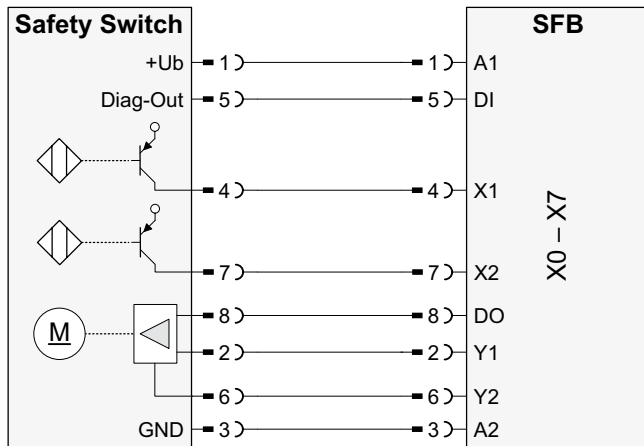
8.2 Aansluitvoorbeelden veiligheidsschakelcomponenten

Elektronische vergrendeling, ontgrendelfunctie via 1 kabel



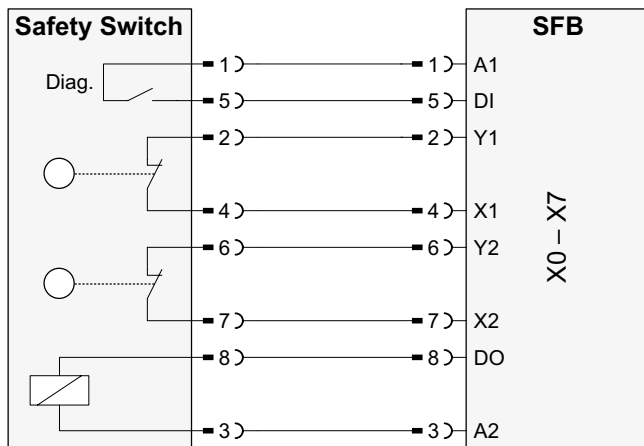
SCHMERSAL-toestellen: MZM100, AZM201, AZM300, AZM40, ...

Elektronische vergrendeling, ontgrendelfunctie via 2 kabels



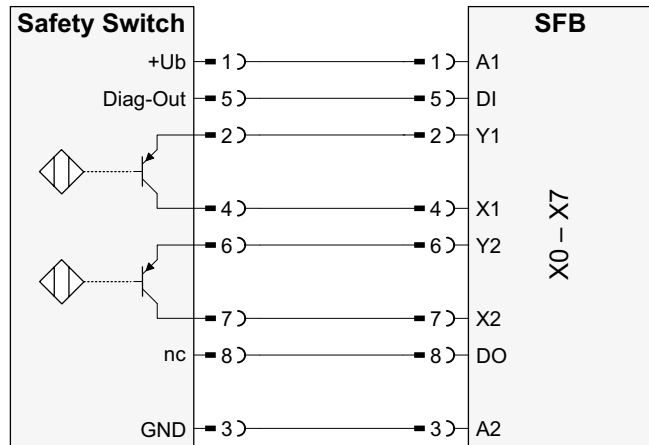
SCHMERSAL-toestellen: AZM400, ...

Elektromechanische vergrendeling, ontgrendelfunctie via 1 kabel



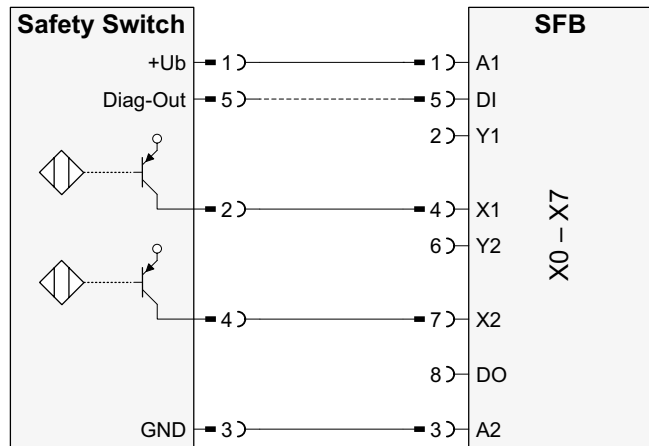
SCHMERSAL-toestellen: AZM161-FB, AZM170-FB, AZM150-ST, ...

Elektronische sensor, 8-polig



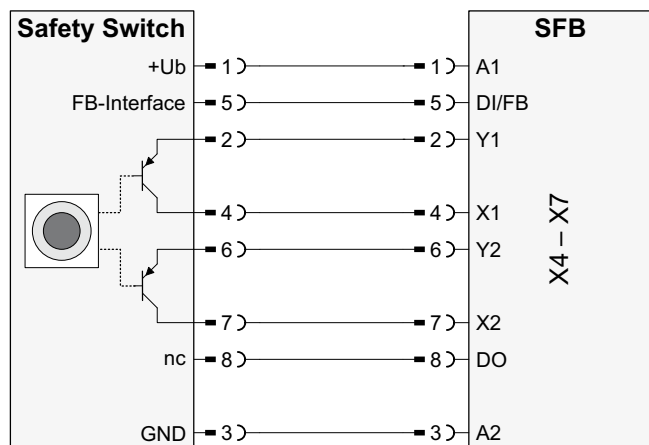
SCHMERSAL-toestellen: Serie CSS, Serie RSS, ...

Elektronische sensor, 4/5-polig



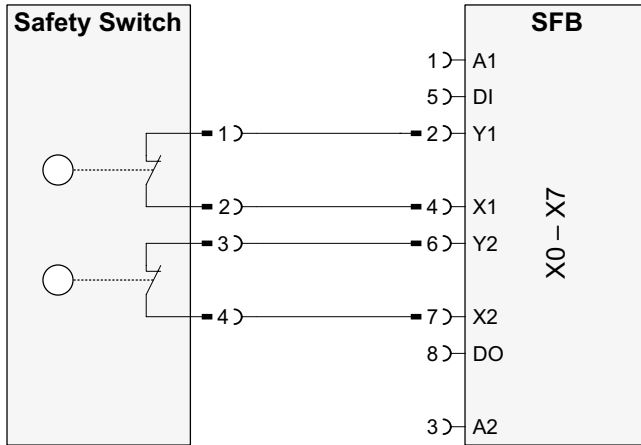
Verschillende veiligheidsschakelcomponenten

Elektronische noodstop, BDF200-FB, FB-Interface



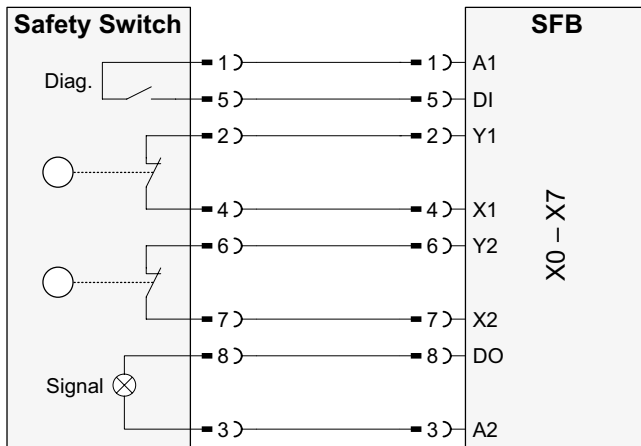
SCHMERSAL-toestellen: BDF200-FB, ...

Elektromechanische schakelaar / Sensoren, 2-kanalig, 4-polig



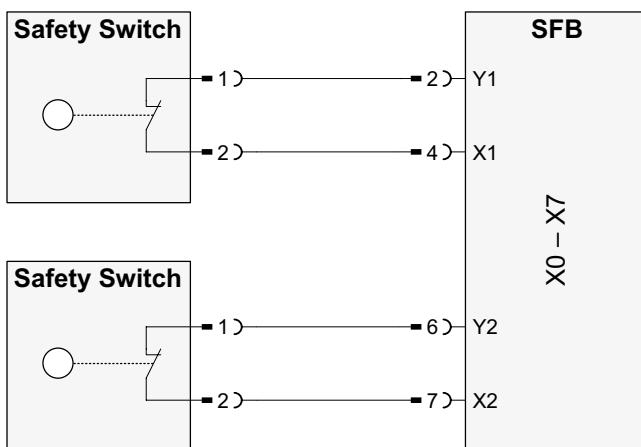
SCHMERSAL-toestellen: Serie BNS, TESK, ...

Elektromechanische schakelaar, 2-kanalig, 8-polig



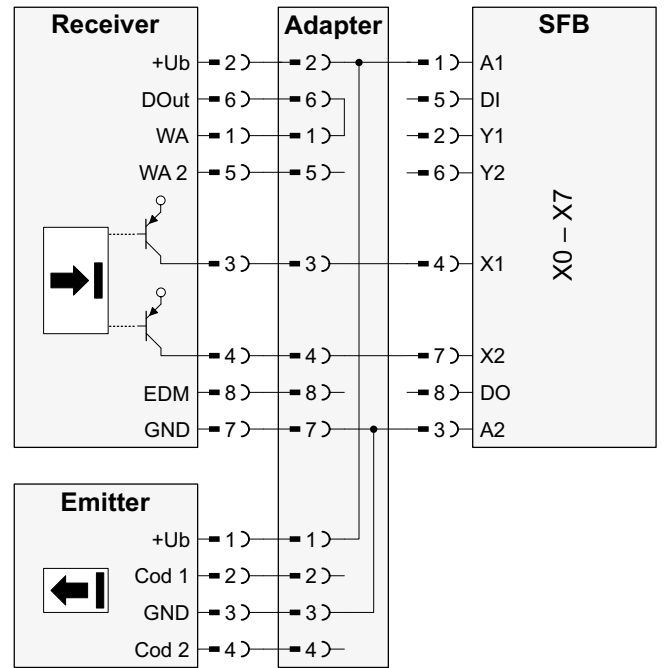
SCHMERSAL-toestellen: BDF100-NH(K), Serie AZ, Serie PS, Serie ZQ, ...

2 elektromechanische schakelaars, 1-kanalig, gedwongen verbredend



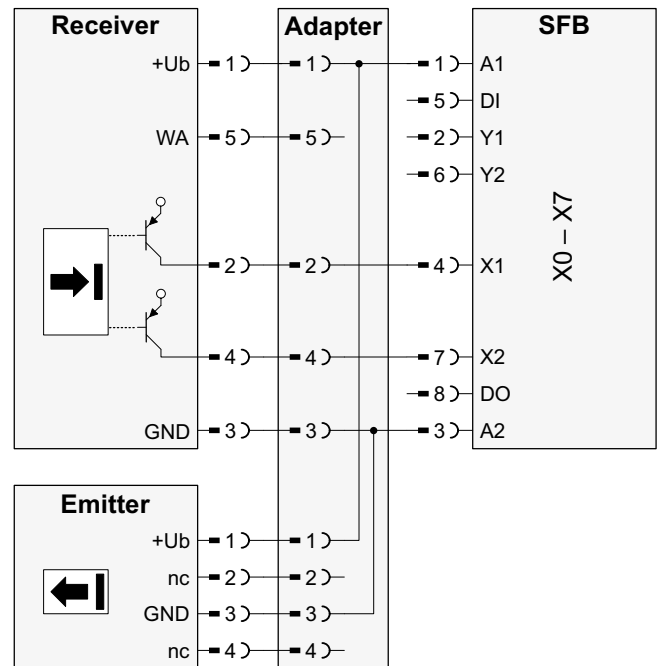
Verskillende veiligheidsschakelcomponenten

Optoelektronische BWS, 8-polig



SCHMERSAL-toestellen: SLC 440, SLG 440, ...

Optoelektronische BWS, 5-polig



SCHMERSAL-toestellen: SLC 440 COM, SLG 440 COM, SLB 440, ...

 Meer aansluitvoorbeelden vindt u in het "Handboek: veilige veldbox SFB-PN" op het internet op products.schmersal.com.

9. EU-conformiteitsverklaring

EU-conformiteitsverklaring



Origineel K.A. Schmersal GmbH & Co. KG
Möddinghofe 30
42279 Wuppertal
Germany
Internet: www.schmersal.com

Hiermee verklaren wij dat de hieronder beschreven producten op grond van hun ontwerp en constructie beantwoorden aan de relevante Europese Richtlijnen.

Benaming van de component: SFB-EC

Type: zie bestelsleutel

Beschrijving van de component: Veilige veldbox (IO-module met veldbusinterfaces)

Geharmoniseerde Richtlijnen: 2006/42/EG Machinerichtlijn
2014/30/EU EMC-Richtlijn
2011/65/EU RoHS-Richtlijn

Toegepaste normen: EN 61131-2:2007
EN 60947-5-3:2013
EN ISO 13849-1:2015
IEC 61508 Deel 1-7:2010

Bevoegde installatie voor de typekeuring: TÜV Rheinland Industrie Service GmbH
Am Grauen Stein, 51105 Köln
Kenn Nr.: 0035

EG-Goedkeuringscertificaat: 01/205/5878.02/23

Gemachtigde voor het samenstellen van de technische documentatie: Oliver Wacker
Möddinghofe 30
42279 Wuppertal

Plaats en datum van opstelling: Wuppertal, 25. september 2023

Rechtsgeldige handtekening
Philip Schmersal
Directeur

SFB-EC-A-NL



De meest recente geldige conformiteitverklaring kan via products.schmersal.com gedownload worden.

