



**DE** Betriebsanleitung . . . . .Seite 1 bis 2  
Original

**Zu diesem Dokument**

Die vorliegende Betriebsanleitung liefert die erforderlichen Informationen für die Montage, die Inbetriebnahme, den sicheren Betrieb sowie die Demontage des Schaltgerätes. Die Betriebsanleitung ist stets in einem leserlichen Zustand und zugänglich aufzubewahren.

Sämtliche in dieser Betriebsanleitung beschriebenen Handhabungen dürfen nur durch ausgebildetes und vom Anlagenbetreiber autorisiertes Fachpersonal durchgeführt werden.

Auswahl und Einbau der Schaltgeräte sowie ihre steuerungstechnische Einbindung sind an eine qualifizierte Kenntnis der einschlägigen Gesetze und normativen Anforderungen durch den Anlagenhersteller geknüpft.

**Allgemeine Sicherheitshinweise**

Die Sicherheitshinweise der Betriebsanleitung sowie landesspezifische Installations-, Sicherheits- und Unfallverhütungsvorschriften sind zu beachten.

Alle Angaben ohne Gewähr. Änderungen, die dem technischen Fortschritt dienen, vorbehalten.



**Warnung vor Fehlgebrauch**

Bei nicht sachgerechter oder nicht bestimmungsgemäßer Verwendung oder Manipulationen können durch den Einsatz des Schaltgerätes Gefahren für Personen oder Schäden an Maschinen- bzw. Anlagenteilen nicht ausgeschlossen werden.

**Haftungsausschluss**

Für Schäden und Betriebsstörungen, die durch Montagefehler oder Nichtbeachtung dieser Betriebsanleitung entstehen, wird keine Haftung übernommen. Für Schäden, die aus der Verwendung von nicht durch den Hersteller freigegebenen Ersatz- oder Zubehörteilen resultieren, ist jede weitere Haftung des Herstellers ausgeschlossen.

Jegliche eigenmächtige Reparaturen, Umbauten und Veränderungen sind aus Sicherheitsgründen nicht gestattet und schließen eine Haftung des Herstellers für daraus resultierende Schäden aus.

**Produktbeschreibung**

Türkontakte dienen als funktionale Komponente der Überwachung der Türstellung oder der Verriegelungseinrichtung im Aufzug. Bei den Schaltgeräten sind Schaltglied und Betätiger nicht konstruktiv miteinander verbunden, werden jedoch beim Schalten funktionell zusammen geführt oder getrennt. Beim Öffnen der Schutzeinrichtung wird der Betätiger vom Grundgerät getrennt. Dabei wird im Türkontakt der Öffner zwangsläufig geöffnet.



Technische Informationen entnehmen Sie bitte den Schmersal Katalogen bzw. dem Online-Katalog im Internet unter [www.schmersal.net](http://www.schmersal.net).

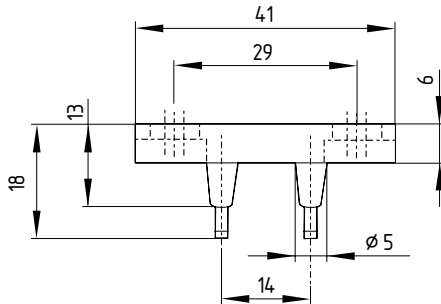


Die aktuell gültige Konformitätserklärung steht im Internet unter [www.schmersal.net](http://www.schmersal.net) zum Download zur Verfügung.

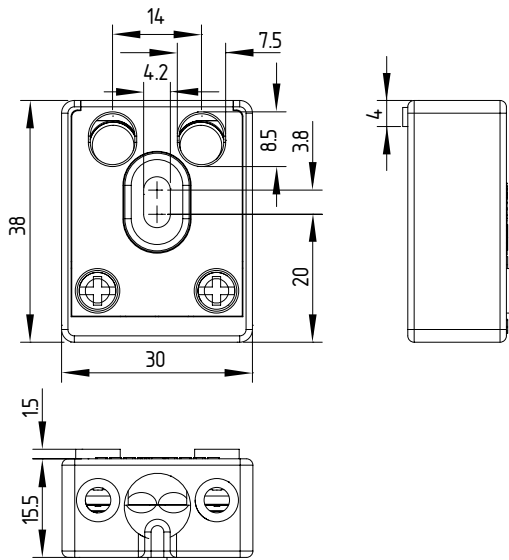
## Prinzipielle Bauweise

Die nachfolgenden Abbildungen zeigen die prinzipielle Bau- und Wirkweise von Türkontakt und Betätigern in den unterschiedlichen Bauformen. Betätiger sind nicht Bestandteil des Lieferumfangs. Weitere technische Details entnehmen Sie bitte den Schmersal Katalogen bzw. dem Online-Katalog im Internet unter [www.schmersal.net](http://www.schmersal.net)

### AZ 06-13 B/18 (exemplarisch)



### AZ09K



## Montage

Die Befestigungsschrauben des Schaltgerätes sind gegen unbefugtes Lösen zu sichern. Das Schaltergehäuse darf nicht als Anschlag benutzt werden.

Leitungen sind mit entsprechendem Anzugsdrehmoment anzuschließen. Für die notwendige Zugentlastung ist zu sorgen.



Informationen zu Anschlussquerschnitten, Anzugsdrehmomenten und Schaltwegen entnehmen Sie bitte den Schmersal Katalogen bzw. dem Online-Katalog im Internet unter [www.schmersal.net](http://www.schmersal.net).

**K.A. Schmersal GmbH & Co. KG**  
Mödinghofe 30, 42279 Wuppertal  
Germany

Telefon: +49 202 6474-0  
Telefax: +49 202 6474-100  
E-Mail: [info@schmersal.com](mailto:info@schmersal.com)  
Internet: [www.schmersal.com](http://www.schmersal.com)

**Schmersal India Private Limited**  
G-7/1, MIDC, Ranjangaon  
Taluka Shirur, Dist. Pune – 412 220  
Maharashtra  
India

Telefon: +91 21 38614700  
Telefax: +91 20 66861114  
E-Mail: [info-in@schmersal.com](mailto:info-in@schmersal.com)  
Internet: [www.schmersal.in](http://www.schmersal.in)

## Inbetriebnahme und Wartung

Das Schaltgerät ist hinsichtlich seiner Funktion zu testen. Hierbei ist vorab Folgendes zu gewährleisten:

1. Schaltergehäuse auf Beschädigungen überprüfen
2. Prüfen des Betätigungsorgans auf Leichtgängigkeit
3. Unversehrtheit der Leitungseinführung und -anschlüsse

In regelmäßigen Abständen empfehlen wir eine Sicht- und Funktionsprüfung.

**Beschädigte oder defekte Geräte sind auszutauschen.**

## Demontage und Entsorgung

Das Schaltgerät ist nur in spannungslosem Zustand zu demontieren und entsprechend der nationalen Vorschriften und Gesetze fachgerecht zu entsorgen.

