



ES Manual de instrucciones. páginas 1 a 2
Original

Acerca de este documento

El presente manual de instrucciones ofrece la información necesaria para el montaje, la puesta en servicio, el funcionamiento seguro, así como el desmontaje del interruptor. El manual siempre debe conservarse en estado legible y estar accesible en todo momento.

Todas las acciones descritas en este manual de instrucciones sólo deberán ser realizadas por personal experto debidamente formado y autorizado por el usuario de la máquina.

La selección y el montaje de los equipos así como su inclusión técnica en el sistema de control van unidos a los conocimientos cualificados de la legislación y normativa aplicable por parte del fabricante de la instalación.

Instrucciones de seguridad generales

Deberán cumplirse las instrucciones de seguridad incluidas en el manual de instrucciones, así como las normas nacionales relativas a la instalación, seguridad y prevención de accidentes.

No se garantiza la exactitud del contenido. Nos reservamos el derecho a realizar cambios en favor del progreso técnico.



Advertencia sobre el uso inadecuado

El uso inadecuado o distinto al previsto, así como cualquier neutralización/manipulación pueden ocasionar daños personales o a las máquinas/partes de la instalación al utilizar el interruptor.

Exención de responsabilidad

El fabricante no se hace responsable de daños y fallos de funcionamiento ocasionados por errores de montaje o la no observación de este manual de instrucciones. Tampoco asume responsabilidad alguna por daños derivados del uso de piezas de recambio o accesorios no autorizados.

Por motivos de seguridad está prohibido realizar cualquier tipo de reparación, reforma y modificación arbitraria, que anula la responsabilidad del fabricante sobre daños resultantes de ello.

Descripción del producto

Los contactos de puertas sirven como componente funcional para la supervisión de la posición de la puerta o del dispositivo de enclavamiento en el ascensor. En los interruptores, el elemento de conmutación y el actuador no están unidos físicamente, pero al conmutar se unen o separan de forma funcional. Al abrir el resguardo de seguridad (puerta), el actuador es separado del equipo base (interruptor). En el proceso, el contacto NC en el contacto de puerta se abre de forma forzada.



Encontrará información técnica en los catálogos de Schmersal y/o en el catálogo online disponible en Internet en www.schmersal.net.

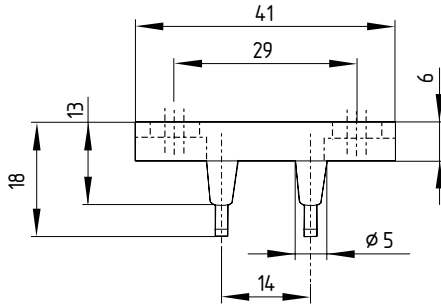


La declaración de conformidad vigente está a disposición para su descarga en Internet en www.schmersal.net.

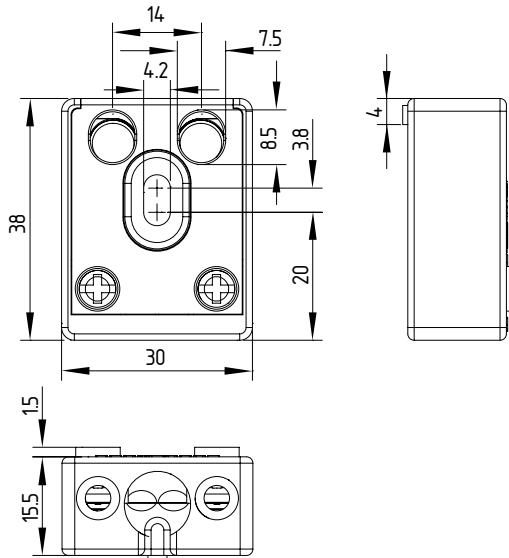
Formato básico

Las siguientes ilustraciones muestran la construcción básica y el modo de funcionamiento de los contactos y actuadores de puerta en los diferentes diseños. Los actuadores no están incluidos en el volumen de suministro. Encontrará más detalles técnicos en los catálogos de Schmersal y/o en el catálogo online disponible en Internet en www.schmersal.net

AZ 06-13 B/18 (ejemplar)



AZ09K



Montaje

Los tornillos de sujeción del equipo deberán asegurarse para que no puedan ser aflojados sin permiso. No está permitido utilizar la caja del interruptor como tope.

Los cables deberán conectarse con el par de apriete correspondiente. Se deberá asegurar la descarga de tracción del cable necesaria.



Encontrará información sobre secciones de conexión, pares de apriete y recorridos de contacto en los catálogos de Schmersal y/o en el catálogo online disponible en Internet en www.schmersal.net.

Puesta en servicio y mantenimiento

El dispositivo debe ser probado en cuanto a su función.

Debe asegurarse lo siguiente:

1. Comprobar que la caja del interruptor no esté dañada
2. Comprobar que el actuador no esté atascado
3. Comprobar que la entrada de cables y las conexiones estén en buen estado.

Recomendamos realizar regularmente una inspección visual y una prueba de funcionamiento.

Los equipos dañados o defectuosos se deberán sustituir.

Desmontaje y retirada

El interruptor se debe desmontar solamente en estado libre de tensión y retirar de forma adecuada cumpliendo las normas y leyes nacionales.

K.A. Schmersal GmbH & Co. KG
Mödinghofe 30, 42279 Wuppertal
Germany

Telefono: +49 202 6474-0
Telefax: +49 202 6474-100
E-Mail: info@schmersal.com
Internet: www.schmersal.com

Schmersal India Private Limited
G-7/1, MIDC, Ranjangaon
Taluka Shirur, Dist. Pune – 412 220
Maharashtra

India
Teléfono: +91 21 38614700
Telefax: +91 20 66861114
E-Mail: info-in@schmersal.com
Internet: www.schmersal.in