



**NL** Bedieningshandleiding . . . . . Pagina 1 tot 2  
Origineel

**Over dit document**

Deze bedieningshandleiding geeft u de benodigde informatie voor de montage, inbedrijfneming, veilige werking en de demontage van het schakelmateriaal. Een duidelijk leesbare kopie van de bedieningshandleiding moet altijd in de directe nabijheid van het product bewaard worden.

Alle activiteiten die in deze bedieningshandleiding beschreven worden, mogen uitsluitend door gekwalificeerd vakpersoneel, dat hiertoe gemachtigd is door de eigenaar van de machine of installatie, uitgevoerd worden.

Bij de keuze en inbouw van de componenten en bij hun integratie in de besturing moet de machinebouwer rekening houden met de geldende normen en hun eisen.

**Algemene veiligheidsinstructies**

De gebruiker moet de veiligheidsinstructies van deze bedieningshandleiding alsmede de nationale installatienormen en de geldende veiligheids- en ongevalpreventievoorschriften in acht nemen.

Alle vermeldingen zijn vrijblijvend en zonder enige contractuele verbintenis. Technische wijzigingen voorbehouden.



**Waarschuwing voor foutief gebruik**

Bij ondeskundig of niet-correct gebruik of manipulaties kunnen bij gebruik van de component eventuele gevaren voor personen of schade aan machine- of installatieonderdelen niet uitgesloten worden.

**Uitsluiting van aansprakelijkheid**

Wij zijn niet aansprakelijk voor schade en bedrijfsstoringen die voortvloeien uit montagefouten of het niet naleven van deze bedieningshandleiding. Voor schade die ontstaat vanwege het gebruik van reserveonderdelen of toebehoren, die niet door de fabrikant toegelaten zijn, is iedere vorm van aansprakelijkheid van de fabrikant uitgesloten.

Om veiligheidsredenen is het eigenhandig herstellen, ombouwen of veranderen van het component uitdrukkelijk verboden. Iedere eigenmachtig uitgevoerde reparatie, ombouw of verandering is uit veiligheidsoogpunt niet toegestaan, en ontslaat in voorkomend geval de fabrikant van elke aansprakelijkheid en/of daaruit voortvloeiende schade.

**Productbeschrijving**

Deurcontacten dienen als functionele componenten voor het bewaken van de deurpositie of de vergrendelvoorziening in de lift. Bij de schakelcomponenten zijn schakelement en bedienings sleutel niet constructief met elkaar verbonden, maar worden zij bij het schakelen functioneel samengebracht of gescheiden. Bij het openen van de beschermvoorziening wordt de bedienings sleutel van het basisstoestel gescheiden. Daarbij wordt in het deurcontact het NG-contact gedwongen geopend.



Technische informatie vindt u in de catalogi of in de online catalogus op [www.schmersal.net](http://www.schmersal.net).

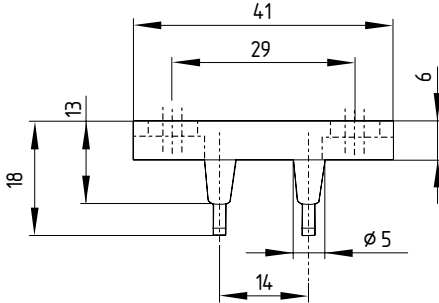


De meest recente geldige conformiteitsverklaring kan via [www.schmersal.net](http://www.schmersal.net) gedownload worden.

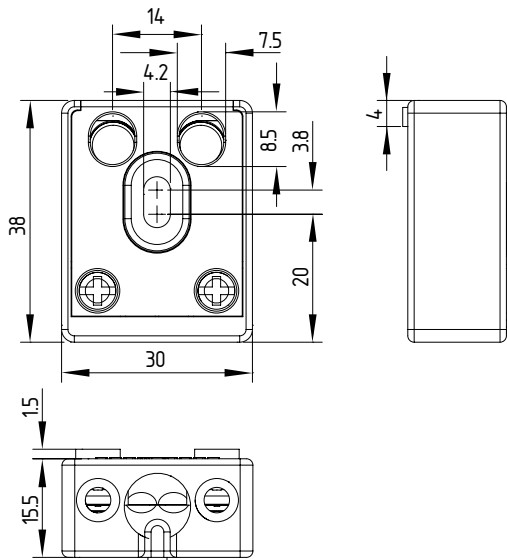
## Basis constructie

De volgende afbeeldingen tonen de basisconstructie en werking van deurcontacten en actuators in de verschillende ontwerpen. Actuators worden niet meegeleverd. Aanvullende technische details vindt u in de Schmersal catalogi of in de online-catalogus: [www.schmersal.net](http://www.schmersal.net).

### AZ 06-13 B/18 (exemplarisch)



### AZ09K



## Montage

De bevestigingsschroeven van de component moeten tegen onbevoegd losdraaien beveiligd worden. De behuizing van de component mag niet als aanslag gebruikt worden.

Kabels moeten met het juiste aandraaimoment worden aangesloten. De noodzakelijke trekcontlasting moet worden voorzien.



Informatie over de kabeldoorsnedes, aandraaimomenten en schakelwegen vindt u in de Schmersal catalogi of in de online catalogus op [www.schmersal.net](http://www.schmersal.net).

**K.A. Schmersal GmbH & Co. KG**  
Mödinghofe 30, 42279 Wuppertal  
Germany

Telefoon: +49 202 6474-0  
Telefax: +49 202 6474-100  
E-Mail: [info@schmersal.com](mailto:info@schmersal.com)  
Internet: [www.schmersal.com](http://www.schmersal.com)

**Schmersal India Private Limited**  
G-7/1, MIDC, Ranjangaon  
Taluka Shirur, Dist. Pune – 412 220  
Maharashtra  
India

Telefoon: +91 21 38614700  
Telefax: +91 20 66861114  
E-Mail: [info-in@schmersal.com](mailto:info-in@schmersal.com)  
Internet: [www.schmersal.in](http://www.schmersal.in)

## Gebruik en onderhoud

De veiligheidsfunctie van het toestel moet getest worden. Hierbij moet vooraf het volgende gegarandeerd zijn:

1. Eventuele schade aan de behuizing van de schakelaar
2. Controle van de gemakkelijke toegankelijkheid van de bedienseutel in de schakelaar
3. Juiste uitvoering van de wartelinvoer en de aansluitingen

Wij raden een regelmatige visuele inspectie en functietest aan.

**Beschadigde of defecte componenten moeten onmiddellijk vervangen worden.**

## Demontage en afvalverwijdering

De component mag alleen in spanningsloze toestand gedemonteerd worden en moet op een correcte manier volgens de geldende nationale voorschriften en wetgevingen afgevoerd worden.