



PL Instrukcja obsługiStrona 1 do 2
Original

Informacje o tym dokumencie

Niniejsza instrukcja obsługi dostarcza niezbędnych informacji dotyczących montażu, uruchomienia, niezawodnej eksploatacji i demontażu urządzenia. Instrukcja obsługi powinna być zawsze czytelna i dostępna.

Wszystkie czynności opisane w niniejszej instrukcji obsługi powinny być wykonywane wyłącznie przez przeszkolony i wykwalifikowany personel autoryzowany przez użytkownika instalacji.

Dobór i montaż urządzeń oraz ich integracja z systemem sterowania wymaga bardzo dobrej znajomości przez producenta urządzenia odnośnych przepisów i wymagań normatywnych.

Ogólne zasady bezpieczeństwa

Należy przestrzegać zasad bezpieczeństwa zawartych w niniejszej instrukcji obsługi oraz krajowych przepisów dotyczących instalacji, bezpieczeństwa i zapobiegania wypadkom.

Wszystkie informacje bez odpowiedzialności. Zastrzega się możliwość wprowadzania zmian, które służą postępowi technicznemu.



Ostrzeżenie przed niewłaściwym użytkowaniem

W przypadku nieprawidłowego lub niezgodnego z przeznaczeniem stosowania urządzenia lub dokonywania manipulacji nie można wykluczyć zagrożenia zdrowia lub życia lub uszkodzenia elementów maszyny bądź instalacji.

Wyłączenie odpowiedzialności

Producent nie ponosi odpowiedzialności za szkody i zakłócenia w pracy urządzenia, które powstały w wyniku błędu montażowego lub nieprzestrzegania niniejszej instrukcji obsługi. Wykluczona jest odpowiedzialność producenta za szkody, które wynikają z zastosowania części zamiennych lub akcesoriów niedopuszczonych przez producenta.

Samodzielne naprawy, przebudowy i modyfikacje nie są dozwolone ze względów bezpieczeństwa i wykluczają odpowiedzialność producenta za wynikające z nich szkody.

Opis produktu

Kontakty drzwiowe stanowią funkcjonalne komponenty służące do kontroli położenia drzwi lub urządzenia ryglującego w dźwigu. W urządzeniach przełączających element łączeniowy i aktywator nie są połączone konstrukcyjnie, ale podczas przełączania są łączone lub rozłączane funkcjonalnie. Podczas otwierania urządzenia ochronnego aktywator zostaje odłączony od urządzenia podstawowego. W kontakcie drzwiowym następuje wymuszone otwarcie zestyku NC.



Informacje techniczne znajdują się w katalogach firmy Schmersal lub w katalogu online w Internecie pod adresem www.schmersal.net.

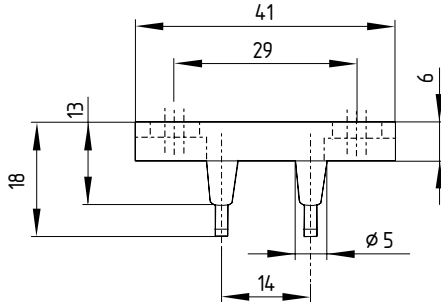


Aktualną deklarację zgodności można pobrać w Internecie pod adresem www.schmersal.net.

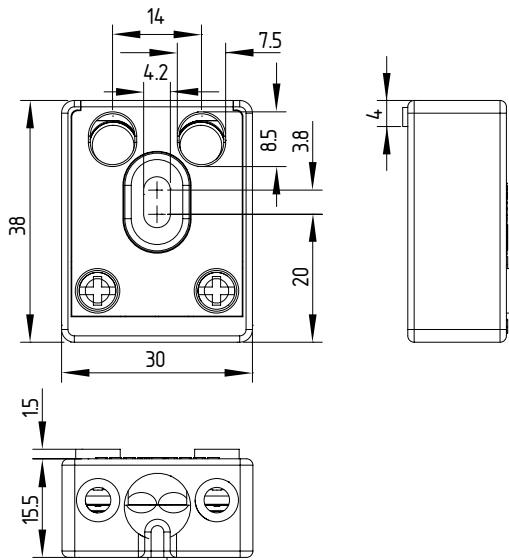
Podstawowa budowa

Poniższe ilustracje przedstawiają podstawową konstrukcję i sposób działania styków drzwiowych i siłowników w różnych wersjach. Siłowniki nie wchodzi w zakres dostawy. Dalsze szczegółowe informacje techniczne znajdują się w katalogach firmy Schmersal i w katalogu online w Internecie pod adresem www.schmersal.net

AZ 06-13 B/18 (przykładowy)



AZ09K



Montaż

Śruby mocujące urządzenie należy zabezpieczyć przed niepożądanym odkręceniem. Nie wolno wykorzystywać obudowy wyłącznika jako ogranicznika.

Podłączyć przewody, stosując odpowiedni moment dokręcania. Zadbaj o zabezpieczenie przed wyrwaniem przewodów.



Informacje dotyczące przekrojów przewodów, momentów dokręcania i dróg przełączania znajdują się w katalogach firmy Schmersal lub w katalogu online w Internecie pod adresem www.schmersal.net.

Uruchomienie i konserwacja

Przetestować urządzenie pod kątem prawidłowości działania. W tym celu należy przeprowadzić następujące czynności:

1. Sprawdzić, czy obudowa wyłącznika nie jest uszkodzona
2. Sprawdzić swobodę ruchu elementu aktywującego
3. Sprawdzić stan przepustów kablowych i przyłączy

Zalecamy przeprowadzanie kontroli wzrokowej i kontroli działania w regularnych odstępach czasu.

Uszkodzone lub wadliwe urządzenia należy wymienić.

Demontaż i utylizacja

Urządzenie można wymontować tylko po odłączeniu napięcia i należy je poddać prawidłowej utylizacji zgodnie z krajowymi przepisami i ustawami.

K.A. Schmersal GmbH & Co. KG
Mödinghofe 30, 42279 Wuppertal
Niemcy

Telefon: +49 202 6474-0
Faks: +49 202 6474-100
E-mail: info@schmersal.com
Internet: www.schmersal.com

Schmersal India Private Limited
G-7/1, MIDC, Ranjangaon
Taluka Shirur, Dist. Pune – 412 220
Maharashtra
India
Telefon: +91 21 38614700
Faks: +91 20 66861114
E-mail: info-in@schmersal.com
Internet: www.schmersal.in

