



NL Bedieningshandleiding Pagina 1 tot 4
Origineel

Inhoudsopgave

1 Over dit document	
1.1 Functie	1
1.2 Doelgroep: gemachtigd personeel	1
1.3 Gebruikte symbolen	1
1.4 Correct gebruik	1
1.5 Algemene veiligheidsinstructies	1
1.6 Waarschuwing voor foutief gebruik	1
1.7 Uitsluiting van aansprakelijkheid	2
2 Productbeschrijving	
2.1 Bestelsleutel	2
2.2 Speciale versies	2
2.3 Bestemming en gebruik	2
2.4 Technische gegevens	2
2.5 Classificatie	2
3 Montage	
3.1 Algemene montage-instructies	3
3.2 Keuze van de bedieningsvlakken	3
3.3 Afmetingen	3
3.4 Toebehoren	4
4 Elektrische aansluiting	
4.1 Algemene opmerkingen betreffende de elektrische aansluiting	4
4.2 Contactvarianten	4
5 Gebruik en onderhoud	
5.1 Functietest	4
5.2 Onderhoud	4
6 Demontage en afvalverwijdering	
6.1 Demontage	4
6.2 Afvalverwijdering	4
7 Conformiteitsverklaring	

1. Over dit document

1.1 Functie

Deze bedieningshandleiding geeft u de benodigde informatie voor de montage, inbedrijfneming, veilige werking en de demontage van de veiligheidsschakelaar. Een duidelijk leesbare kopie van de bedieningshandleiding moet altijd in de directe nabijheid van het product bewaard worden.

1.2 Doelgroep: gemachtigd personeel

Alle activiteiten die in deze bedieningshandleiding beschreven worden, mogen uitsluitend door gekwalificeerd vakpersoneel, dat hiertoe gemachtigd is door de eigenaar van de machine of installatie, uitgevoerd worden.

Zorg ervoor dat u de bedieningshandleiding gelezen heeft en begrijpt voordat u het component installeert en in werking stelt.

Bij de keuze en inbouw van de componenten en bij hun integratie in de besturing moet de machinebouwer rekening houden met de geharmoniseerde normen en hun eisen.

1.3 Gebruikte symbolen



Informatie, tip, opmerking:

Dit symbool markeert nuttige extra informatie.



Voorzichtig: Het niet-naleven van deze waarschuwing kan tot storingen, een foutieve werking of defecten leiden.

Waarschuwing: Het niet-naleven van deze waarschuwing kan tot lichamelijke verwondingen en/of materiële schade aan de machine tot gevolg hebben.

1.4 Correct gebruik

Het productassortiment van Schmersal is niet bedoeld voor particuliere consumenten.

De hier beschreven producten werden ontwikkeld om veiligheidsrelevante functies uit te voeren als onderdeel van een volledige machine of installatie. De bouwer van een machine of installatie is verantwoordelijk voor de correcte werking van het geheel.

Deze bedieningshandleiding geeft u de benodigde informatie voor de montage, inbedrijfneming, veilige werking en de demontage van de veiligheidsschakelaar. Gedetailleerde informatie over het toepassingsgebied vindt u in het hoofdstuk "Productbeschrijving".

1.5 Algemene veiligheidsinstructies

De gebruiker moet de veiligheidsinstructies van deze bedieningshandleiding alsmede de nationale installatienormen en de geldende veiligheids- en ongevalpreventievoorschriften in acht nemen.



Aanvullende technische informatie vindt u in de Schmersal catalogi of in de online catalogus: products.schmersal.com.

Alle vermeldingen zijn vrijblijvend en zonder enige contractuele verbintenis. Technische wijzigingen voorbehouden.

Bij naleving van de veiligheidsinstructies en de instructies voor montage, inwerkingstelling, bediening en onderhoud zijn geen restrisco's bekend.

1.6 Waarschuwing voor foutief gebruik



Bij ondeskundig of niet-correct gebruik of manipulaties kunnen bij gebruik van de component mogelijke gevaren voor personen of schade aan machine- of installatieonderdelen niet uitgesloten worden.

1.7 Uitsluiting van aansprakelijkheid

Wij zijn niet aansprakelijk voor schade en bedrijfsstoringen die voortvloeien uit montagefouten of het niet naleven van deze bedieningshandleiding. Voor schade die ontstaat vanwege het gebruik van reserveonderdelen of toebehoren, die niet door de fabrikant toegelaten zijn, is iedere vorm van aansprakelijkheid van de fabrikant uitgesloten.

Om veiligheidsredenen is het eigenhandig herstellen, ombouwen of veranderen van het component uitdrukkelijk verboden. Iedere eigenmachtig uitgevoerde reparatie, ombouw of verandering is uit veiligheidsoogpunt niet toegestaan, en ontslaat in voorkomend geval de fabrikant van elke aansprakelijkheid en/of daaruit voortvloeiende schade.

2. Productbeschrijving

2.1 Bestelsleutel

Deze bedieningshandleiding geldt voor de volgende types:

AZ^①-^②^③^④^⑤-^⑥

Nr.	Optie	Beschrijving
①	215	Metalen behuizing, model EN 50047
	216	Kunststofbehuizing, Bouwvorm EN 50047
	315	Metalen behuizing, model EN 50041
	316	Kunststofbehuizing, Bouwvorm EN 50041
②	TT	Tastschakeling
	Z	Sprongschakeling
③	11	1 maakcontact (NO) / 1 verbreekcontact (NC)
	02	2 verbreekcontacten (NC)
	12	1 maakcontact (NO) / 2 verbreekcontacten (NC)
④	03	3 verbreekcontacten (alleen voor tastschakeling T)
	R	Arrêteerkracht 12 N
⑤	A1	Arrêteerkracht 30 N
	ST	Zilver
⑥	A1	vergulde contacten 0,3 µm
	ST	schroefklemaansluiting Inbouwstekker M12, 4-polig of 8-polig

Bedieningsleutel - voor schuifdeuren:

AZ21X/31X-B1	rechte, rubbergelagerde bedieningsleutel
AZ21X/31X-B5	rubbergelagerde haakse bedieningsleutel

- voor draaibare beschermvoorzieningen:

AZ21X/31X-B6	bewegelijke bedieningsleutel met doorboringen
--------------	-----------------------------------------------



Alleen bij een correcte uitvoering van de montage, zoals in deze handleiding beschreven, blijft de veiligheidsfunctie en dus de conformiteit met de Machinerichtlijn behouden.

2.2 Speciale versies

Voor speciale versies die niet in de typesleutel onder 2.1 vermeld worden, gelden de vermeldingen hiervoor en hierna, voor zover zij overeenstemmen met de serieversies.

2.3 Bestemming en gebruik

De veiligheidsschakelaars zijn geschikt voor zijdelings verplaatsbare, draaibare of afneembare veiligheidsdeuren, die gesloten moeten zijn om de vereiste bedrijfsveiligheid te waarborgen.

De veiligheidsschakelaars worden gebruikt voor toepassingen, waarbij de gevaarlijke toestand bij het openen van de veiligheidsdeur zonder vertraging beëindigd wordt.



De veiligheidsschakelcomponenten zijn volgens EN ISO 14119 als type 2 vergrendelvoorzieningen geclassificeerd.



De gebruiker moet het veiligheidscircuit evalueren, ontwerpen en opbouwen volgens de van toepassing zijnde normen en afhankelijk van het vereiste veiligheidsniveau.



Het volledige concept van de besturing, waarin de veiligheidscomponent geïntegreerd wordt, moet gevalideerd worden volgens de relevante normen.

2.4 Technische gegevens

Voorschriften:	EN 60947-5-1, EN ISO 13849-1
Behuizing:	
- AZ215/AZ315:	Zink-Gietijzer, gelakt
- AZ216/AZ316:	glasvezelversterkte thermoplast
Codeerniveau volgens EN ISO 14119:	laag
Beschermingsgraad:	IP66, IP67
Aandraaimomenten:	
- Bevestigingsschroeven AZ215/AZ315:	2 Nm
- Bevestigingsschroeven AZ216/AZ316:	1,2 Nm
- Deksel Schroef AZ215/AZ315 (PZ2):	2,6 Nm
- Contactschroeven:	0,6 Nm ... 0,8 Nm
Contactmateriaal:	Zilver
- Bestelindex A1:	vergulde contacten 0,3 µm
Schakelementen:	Wisselcontact met dubbele verbrekking Zb of 3 verbreekcontacten, galvanisch gescheiden contactbruggen
Schakelsysteem:	⊖ EN 60947-5-1, tastschakeling, gedwongen verbrekking contact
Aansluitwijze:	Schroefaansluiting of stekker M12, 4- of 8-polig
Kabeldoorsnede:	0,34 ... 1,5 mm ² (incl. adereindhulzen)
Kabelingang:	M20 x 1,5
Gebruikscategorie AC-15, DC-13 I _g /U _g :	3 A / 240 VAC, 3 A / 24 VDC
- Stekker M12, 4-polig:	3 A / 50 VAC, 3 A / 24 VDC
- Stekker M12, 8-polig:	2 A / 30 VAC, 2 A / 24 VDC
Nominale impulsspanningsvastheid U _{imp} :	4 kV
- Stekker M12, 4-polig/8-polig:	0,8 kV
Nominale isolatiespanning U _i :	
- Schroefaansluiting, 2 contacten of 3 contacten:	250 VAC of 300 VAC
- Stekker M12, 4-polig/8-polig:	50 VAC of 24 VDC
Thermische continue stroom I _{the} :	
- Schroefaansluiting, 2 contacten of 3 contacten:	10 A of 5 A
- M12-stekker, 4-polig of 8-polig:	4 A of 2 A
Vereiste kortsluitstroom:	400 A
Kortsluitbeveiliging:	6 A gG D-zekering
Gedwongen verbrekingsweg:	5 mm
Gedwongen verbrekingskracht:	10 N per verbreekcontact
Omgevingstemperatuur:	-30 °C ... +80 °C
Bedieningssnelheid:	max. 0,2 m/s
Bedieningsfrequentie:	max. 1200/h
Mechanische levensduur:	>1 miljoen schakelingen

2.5 Classificatie

Voorschriften:	EN ISO 13849-1
Bepaalde structuur:	
- Essentieel:	bruikbaar tot cat. 1 / PL c Bij 2-kanalig gebruik en
- foutuitsluiting van de mechaniek*:	bruikbaar tot cat. 3 / PL d met gepaste logische eenheid
B _{10D} verbreekcontact (NC):	2.000.000
B _{10D} maakcontact bij 10% ohmse contactlast:	1.000.000
Gebruiksduur:	20 jaar

* Als een foutuitsluiting voor de 1-kanalige mechaniek toegelaten is.

$$MTTF_D = \frac{B_{10D}}{0,1 \times n_{op}} \quad n_{op} = \frac{d_{op} \times h_{op} \times 3600 \text{ s/h}}{t_{cycle}}$$

(Berekende waarden kunnen variëren afhankelijk van de toepassings specifieke parameters h_{op} , d_{op} en t_{cycle} en de belasting.)

Als meerdere veiligheidscomponenten in serie geschakeld worden, dan degradeert onder bepaalde omstandigheden het Performance Level volgens EN ISO 13849-1 door de verminderde foutherkenning.

3. Montage

3.1 Algemene montage-instructies

Ter bevestiging van de schakelaar heeft de behuizing 2 boorgaten (M4). De montageafmetingen zijn aan de achterkant van de component vermeld. De behuizing van de component mag niet als aanslag gebruikt worden. De plaats van montage is willekeurig. Het binnendringen van vuil in de gebruikte openingen moet echter vermeden worden.

De ongebruikte opening moet met de meegeleverde sleufafdekking worden afgedekt.



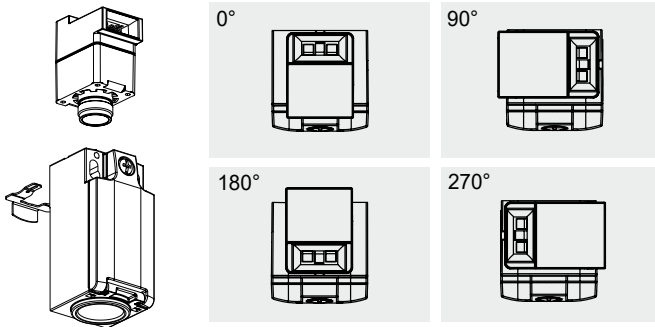
De bediensleutels moeten via geschikte maatregelen (gebruik van eenwegschroeven, lijmen, uitboren van de schroefkoppen, borgen met pennen) onlosmakelijk aan de beschermvoorziening bevestigd worden en tegen verschuiven beveiligd worden..



Neem ook de opmerkingen van de normen EN ISO 12100, EN ISO 14119 en EN ISO 14120.

3.2 Keuze van de bedieningsvlakken

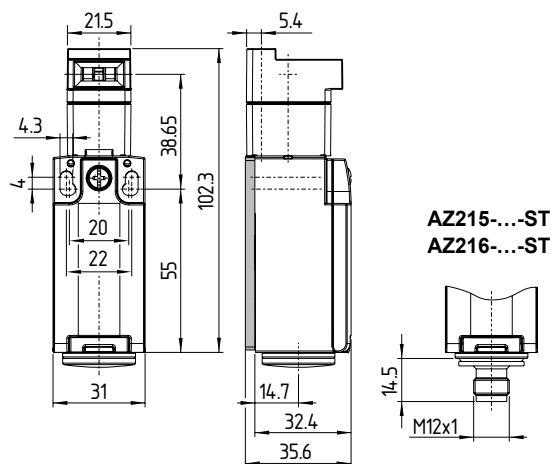
Door de bedieningskop 4 x 90° te verdraaien, zijn 4 bedieningsvlakken mogelijk. Hiertoe de vergrendelstrip aan de achterkant uittrekken, de kop lichtjes opheffen en draaien om hem in de gewenste positie te brengen en vervolgens de vergrendelstrip terugplaatsen.



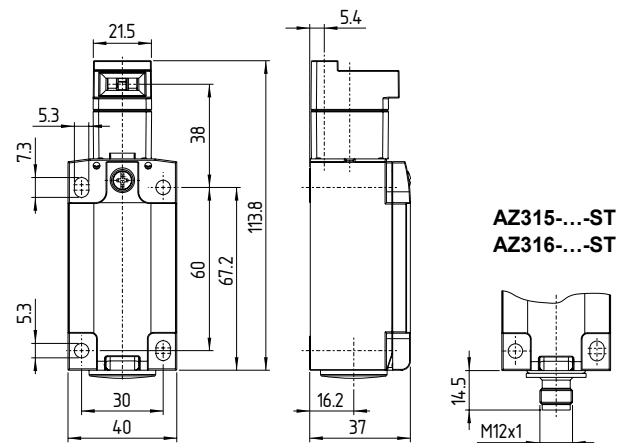
3.3 Afmetingen

Alle maten in mm.

AZ215 / AZ216

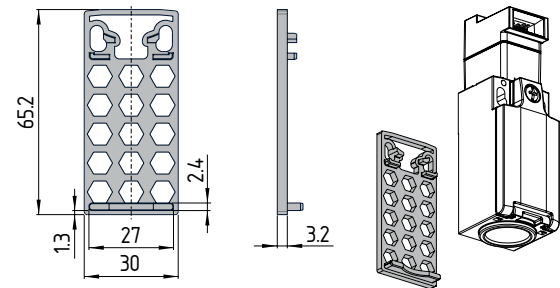


AZ315 / AZ316

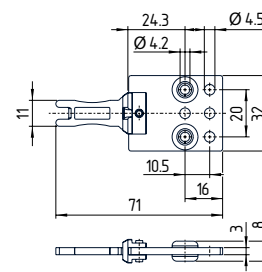


AZ215 / AZ216 met adapterplaat

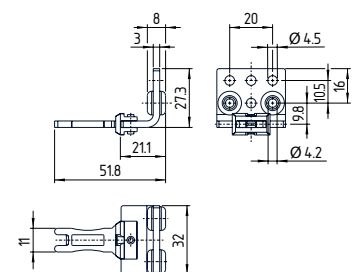
Bij het omzetten van de bedieningskop in de positie 0° of 180°, moet de meegeleverde adapterplaat worden gebruikt.



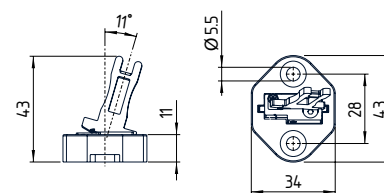
Bediensleutel B1



Bediensleutel B5



Bediensleutel B6



Bediensleutel B6 voor scharnierende deuren

Het draaipunt van het scharnier en de bovenkant van de veiligheidsschakelaar plus d mm moeten een vlak vormen. De basisinstelling is op de kleinste radius R_{min} ingesteld.

	Bedieningsradii		Bedieningsradii	
	R_{min} [mm]	d [mm]	R_{min} [mm]	d [mm]
AZ21X/31X-B6	150	16	150	16

3.4 Toebehoren

Beschrijving	Benaming	Onderdeel nr.
Set eenwegschroeven, M5 x 14, 2 stuks	ACC-NRS-M5X14-FHS-2PCS	103033698

4. Elektrische aansluiting

4.1 Algemene opmerkingen betreffende de elektrische aansluiting



De elektrische aansluiting mag uitsluitend in spanningsloze toestand door gemachtigd en gekwalificeerd personeel uitgevoerd worden.

De contactmarkeringen bevinden zich aan de binnenkant van de schakelaar. Voor de kabelinvoer moeten geschikte kabelwartels met aangepaste beschermingsgraad gebruikt worden.

Lengte x van de kabel

5 ... 6 mm



Na de aansluiting moet de binnenkant van de schakelaar gereinigd worden (verwijderen van vuil, kabelresten, enz.).

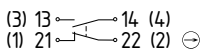
4.2 Contactvarianten

Pinconfiguratie van de versies met M12-stekker wordt tussen haakjes weergegeven.

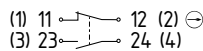
Sprongschakeling

Tastschakeling

AZ...-Z11



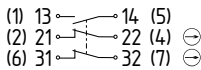
AZ...-T11



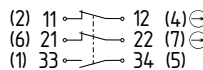
AZ...-T02



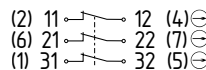
AZ...-Z12



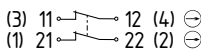
AZ...-T12



AZ...-T03



AZ...-Z02



Legende

⊖ Gedwongen verbrekend contact

Stekker ST

4-polig



8-polig



K.A. Schmersal GmbH & Co. KG

Mödinghofe 30, 42279 Wuppertal
Duitsland
Telefoon: +49 202 6474-0
Telefax: +49 202 6474-100
E-Mail: info@schmersal.com
Internet: www.schmersal.com

5. Gebruik en onderhoud

5.1 Functietest

De veiligheidsfunctie van de veiligheidsschakelaar moet getest worden. Hierbij moet vooraf het volgende gegarandeerd zijn:

1. Controle van de vrije beweging van het bedienelement
2. Juiste uitvoering van de wartelinvoer en de aansluitingen
3. Eventuele schade aan de behuizing van de schakelaar

5.2 Onderhoud

In zware bedrijfsomstandigheden raden wij een regelmatig onderhoud aan, inclusief de volgende stappen:

1. De juiste bevestiging van de bediensleutel en de veiligheidsschakelaar controleren
2. Verwijdering van stof en vuil
3. Controle van de kabelinvoer en -aansluitingen



Tijdens alle bedrijfsmatige levensfasen van de veiligheidsschakelcomponent moeten constructief en organisatorisch geschikte maatregelen voor de manipulatiebeveiliging of tegen het manipuleren van de veiligheidsvoorziening, bijvoorbeeld door het gebruik van een vervangende bediensleutel, getroffen worden.

Beschadigde of defecte componenten moeten onmiddellijk vervangen worden.

6. Demontage en afvalverwijdering

6.1 Demontage

De veiligheidsschakelaar mag uitsluitend in spanningsloze toestand gedemonteerd worden.

6.2 Afvalverwijdering

Het veiligheidscomponent moet op een correcte manier volgens de geldende nationale voorschriften en wetgevingen afgevoerd worden.



7. Conformiteitsverklaring

Wij verklaren op eigen verantwoordelijkheid dat de genoemde producten aan alle relevante bepalingen van de hieronder vermelde richtlijnen en verordeningen beantwoorden en met de volgende normen overeenstemmen.

Geharmoniseerde Richtlijnen:



2006/42/EG
2011/65/EU

Toegepaste normen:

EN 60947-5-1:2017 + AC:2020



De meest recente geldige conformiteitverklaring kan via products.schmersal.com gedownload worden.