



NL Bedieningshandleiding Pagina 1 tot 4
Origineel

Inhoudsopgave

1 Over dit document	
1.1 Functie	1
1.2 Doelgroep: gemachtigd personeel	1
1.3 Gebruikte symbolen	1
1.4 Correct gebruik	1
1.5 Algemene veiligheidsinstructies	1
1.6 Waarschuwing voor foutief gebruik	1
1.7 Uitsluiting van aansprakelijkheid	2
2 Productbeschrijving	
2.1 Bestelsleutel	2
2.2 Speciale versies	2
2.3 Bestemming en gebruik	2
2.4 Technische gegevens	2
2.5 Classificatie	2
3 Montage	
3.1 Algemene montage-instructies	3
3.2 Afmetingen	3
4 Elektrische aansluiting	
4.1 Algemene opmerkingen betreffende de elektrische aansluiting	4
4.2 Contactvarianten	4
5 Gebruik en onderhoud	
5.1 Functietest	4
5.2 Onderhoud	4
6 Demontage en afvalverwijdering	
6.1 Demontage	4
6.2 Afvalverwijdering	4
7 Conformiteitsverklaring	

1. Over dit document

1.1 Functie

Deze bedieningshandleiding geeft u de benodigde informatie voor de montage, inbedrijfneming, veilige werking en de demontage van het schakelmateriaal. Een duidelijk leesbare kopie van de bedieningshandleiding moet altijd in de directe nabijheid van het product bewaard worden.

1.2 Doelgroep: gemachtigd personeel

Alle activiteiten die in deze bedieningshandleiding beschreven worden, mogen uitsluitend door gekwalificeerd vakpersoneel, dat hiertoe gemachtigd is door de eigenaar van de machine of installatie, uitgevoerd worden.

Zorg ervoor dat u de bedieningshandleiding gelezen heeft en begrijpt voordat u het component installeert en in werking stelt.

Bij de keuze en inbouw van de componenten alsook bij hun integratie in de besturing moet de machinebouwer rekening houden met de geharmoniseerde normen en hun vereisten.

1.3 Gebruikte symbolen



Informatie, tip, opmerking:

Dit symbool markeert nuttige extra informatie.



Voorzichtig: Het niet-naleven van deze waarschuwing kan tot storingen, een foutieve werking of defecten leiden.

Waarschuwing: Het niet-naleven van deze waarschuwing kan tot lichamelijke verwondingen en/of materiële schade aan de machine tot gevolg hebben.

1.4 Correct gebruik

Het productassortiment van Schmersal is niet bedoeld voor particuliere consumenten.

De component mag uitsluitend voor de door de fabrikant toegelaten toepassingen en doeleinden gebruikt worden. Gedetailleerde informatie over het toepassingsgebied vindt u in het hoofdstuk "Productbeschrijving".

1.5 Algemene veiligheidsinstructies

De gebruiker moet de veiligheidsinstructies van deze bedieningshandleiding alsmede de nationale installatienormen en de geldende veiligheids- en ongevalpreventievoorschriften in acht nemen.



Aanvullende technische informatie vindt u in de Schmersal catalogi of in de online catalogus: products.schmersal.com.

Alle vermeldingen zijn vrijblijvend en zonder enige contractuele verbintenis. Technische wijzigingen voorbehouden.

Bij naleving van de veiligheidsinstructies en de instructies voor montage, inwerkingstelling, bediening en onderhoud zijn geen restrisico's bekend.

1.6 Waarschuwing voor foutief gebruik



Bij ondeskundig of niet-correct gebruik of manipulaties kunnen bij gebruik van de component eventuele gevaren voor personen of schade aan machine- of installatieonderdelen niet uitgesloten worden.

1.7 Uitsluiting van aansprakelijkheid

Wij zijn niet aansprakelijk voor schade en bedrijfsstoringen die voortvloeien uit montagefouten of het niet naleven van deze bedieningshandleiding. Voor schade die ontstaat vanwege het gebruik van reserveonderdelen of toebehoren, die niet door de fabrikant toegelaten zijn, is iedere vorm van aansprakelijkheid van de fabrikant uitgesloten.

Om veiligheidsredenen is het eigenhandig herstellen, ombouwen of veranderen van het component uitdrukkelijk verboden. Iedere eigenmachtig uitgevoerde reparatie, ombouw of verandering is uit veiligheidsoogpunt niet toegestaan, en ontslaat in voorkomend geval de fabrikant van elke aansprakelijkheid en/of daaruit voortvloeiende schade.

2. Productbeschrijving

2.1 Bestelsleutel

Deze bedieningshandleiding geldt voor de volgende types:

EX-①② 235-③Z④-⑤-⑥-⑦-3D

Nr.	Optie	Beschrijving
①	Z TT	Sprongschakeling ⊖ Tastschakeling ⊖
②	Keuze van de	bedienschleutels, zie catalogus
③	02 11 20	2 verbreekcontacten (NC) 1 maakcontact (NO) / 1 verbreekcontacten (NC) 2 maakcontact (NO)
④	H UE	Tastschakeling met contactstaffeling Tastschakeling met overlapping
⑤	1297	Behuizing met dwarse sleuvgaten
⑥	2138	Roldraaihefboom 7H, geschikt voor veiligheidstoepassingen
⑦	1637	vergulde contacten



Alleen bij een correcte uitvoering van de montage, zoals in deze handleiding beschreven, blijft de veiligheidsfunctie en dus de conformiteit met de Explosiebeveiligingsrichtlijn behouden.

2.2 Speciale versies

Voor speciale versies die niet in de typesleutel onder 2.1 vermeld worden, gelden de vermeldingen hiervoor en hierna, voor zover zij overeenstemmen met de serieversies.

2.3 Bestemming en gebruik

De positieschakelaars zijn geschikt voor zijdelings verplaatsbare en draaibare veiligheidsdeuren, die gesloten moeten zijn om de vereiste bedrijfsveiligheid te waarborgen. De componenten kunnen in explosieve omgevingen van de Zones 2 en 22 categorie 3GD gebruikt worden. De eisen met betrekking tot de installatie en het onderhoud moeten aan de normenreeks 60079 voldoen.

Voorwaarden voor een veilig gebruik

Vanwege de gespecificeerde slagbestendigheid moet de montage van de componenten voorzien in een bescherming tegen mechanische belastingen. De omgevingstemperatuur moet binnen het opgegeven bereik liggen. De gebruiker moet de componenten tegen permanente inwerking van ultraviolette stralen beschermen.



De gebruiker moet het veiligheidscircuit evalueren, ontwerpen en opbouwen volgens de van toepassing zijnde normen en afhankelijk van het vereiste veiligheidsniveau.

2.4 Technische gegevens

Nummers van de certificaten: Ⓢ II 3G

Ⓢ II 3D

Markering volgens de normen:	Ex tc IIIC T90°C Dc X, Ex nC IIC T5 Gc X
Toegepaste normen:	EN 60947-5-1, EN IEC 60079-0, EN IEC 60079-15, EN 60079-31
Design:	Bevestiging EN 50047
Behuizing:	zink gietijzer, gelakt
Max. slagenergie:	1 J
Beschermingsgraad:	IP67
Contactmateriaal:	Zilver
Schakelelementen:	Wisselcontact met dubbele verbreking Zb of 2 verbreekcontacten, galvanisch gescheiden contactbruggen
Schakelsysteem:	⊖ EN 60947-5-1, tast- of sprongschakeling, gedwongen verbrekend NG contact
Aansluitwijze:	schroefaansluiting
Kabeldoorsnede:	0,75 ... 2,5 mm ² , eendradig en fijndradig met adereindhulzen
Kabelingang:	M20 x 1,5
Nominale impulsspanningsvastheid U _{imp} :	6 kV
Nominale isolatiespanning U _i :	500 V
Thermische stroom I _{the} :	10 A
Gebruikscategorie:	AC-15/DC-13
Nominale bedrijfsstroom/ Nominale bedrijfsspanning I _e /U _e :	4 A / 230 VAC; 1 A / 24 VDC
Kortsluitbeveiliging:	6 A gG D-zekering
Vereiste kortsluitstroom:	1000 A
Omgevingstemperatuur:	-20 °C ... +60 °C
Mech. levensduur:	20 Millionen Schakelingen
Schakelfrequentie:	max. 5000 / h
Max. bedieningssnelheid:	1 m/s
natrilling contacten:	sprongschakeling: < 3 ms; tastschakeling volgens de bedieningssnelheid
Omschakeltijd:	tastschakeling: volgens de bedieningssnelheid
Klembereik van de kabelwartel:	min. Ø 7 mm; max. Ø 12 mm
Kabelwartel:	Ⓢ II 2GD
Aandraaimoment:	
- Dekschroeven:	min. 0,6 Nm
- Kabelwartel:	min. 8 Nm
- Aardingsschroeven:	PE 1 Nm, PA 1,2 Nm

2.5 Classificatie

Voorschriften:	EN ISO 13849-1
B _{10D} (verbreekcontact):	20.000.000
B _{10d} (maakcontact) bij 10% ohmse contactlast:	1.000.000
Gebruiksduur:	20 jaar

$$MTTF_D = \frac{B_{10D}}{0,1 \times n_{op}} \quad n_{op} = \frac{d_{op} \times h_{op} \times 3600 \text{ s/h}}{t_{cycle}}$$

(Berekende waarden kunnen variëren afhankelijk van de toepassings specifieke parameters h_{op}, d_{op} en t_{cycle} en de belasting.)

3. Montage

3.1 Algemene montage-instructies



Montage uitsluitend toegestaan in spanningsloze toestand.

Ter bevestiging van de schakelaar heeft de behuizing 2 boorgaten. De montageafmetingen zijn aan de achterkant van de behuizing vermeld. De bevestigingsschroeven van de component moeten tegen onbevoegd losdraaien beveiligd worden. Het gebruik van een aardleiding is vereist. De behuizing van de component mag niet als aanslag gebruikt worden. De plaats van montage is willekeurig.

Om een correcte werking te verkrijgen, moet de schakelaar zodanig geïnstalleerd worden, dat de benodigde schakelweg voor het schakelen zeker behaald wordt. Voor veiligheidsfuncties moet minstens de gedwongen verbreekingsweg, die in het schakelwegdiagram (catalogus) vermeld wordt, behaald worden. Alle componenten bezitten een voldoende naloop om eventuele onnauwkeurigheden in de geleiding van het bedieningssysteem te compenseren. Het bedienen van de schakelaar nadat zijn aanslag is bereikt, dient te worden vermeden.



Neem ook de specificaties in de technische gegevens met betrekking tot de maximale slagenergie, de bedieningssnelheid en de aandrainmomenten in acht.

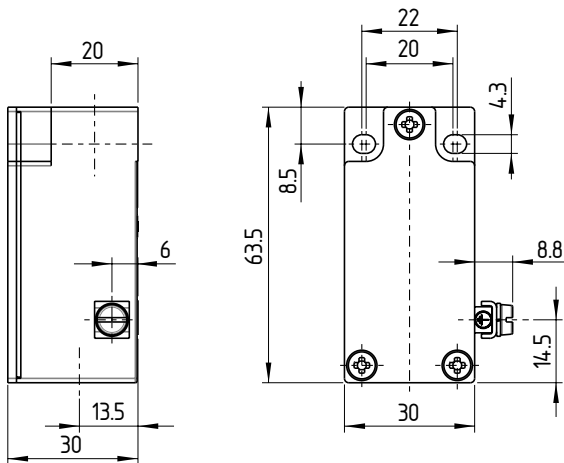


Neem ook de opmerkingen van de normen EN ISO 12100, EN ISO 14119 en EN ISO 14120.

3.2 Afmetingen

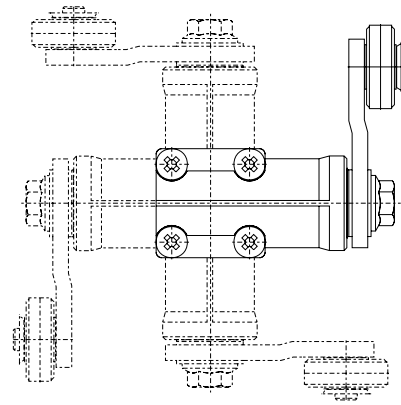
Alle maten in mm.

Positieschakelaar EX-Z/T 235



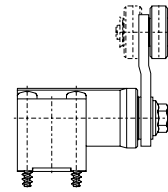
Montage van de bedienkoppen

Herpositionering van de bedienkop (R, 1R, 4R, K, 3K, 4K, V.H)



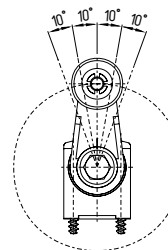
De bedienkop kan 4 x 90° verplaatst worden. Schroef de vier schroeven van de bedienkop los (kruissleufprofiel PZ1), plaats de bedienkop in de gewenste positie en schroef de vier schroeven terug vast (draaimoment 0,45 Nm).

Herpositionering van de rolhefboom (H.)



De rolhefboom kan 180° gedraaid worden, zodat de rol naar de schakelaar gericht is of van de schakelaar weggedraaid is.

Positionering van de hefboom (H.)



De draaihefboom kan in stappen van 10° over in totaal 360° gedraaid worden op de getande as. Schroef de zesantschroef ongeveer 4 mm los, plaats de hefboom in de gewenste positie en schroef de schroef terug vast.

Lengteverstelbare hefboom (7H, 10H)

Draai de bevestigingsschroef van de hefboom los om de lengte van de hefboom in te stellen. Schroef de schroef terug vast na het instellen van de gewenste lengte.



Positieschakelaars met bediensleutel 7H, 10H of veerstaafhefboom AF zijn niet gedwongen verbrekend en bijgevolg niet geschikt voor veiligheidsfuncties. Bediensleutel 7H alleen met bestelindex -2138 gedwongen verbrekend.

4. Elektrische aansluiting

4.1 Algemene opmerkingen betreffende de elektrische aansluiting

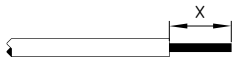


De elektrische aansluiting mag uitsluitend in spanningsloze toestand door gemachtigd en gekwalificeerd personeel uitgevoerd worden.

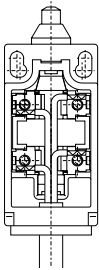
De contactmarkeringen bevinden zich aan de binnenkant van de schakelaar.

De meegeleverde kabelwartel is uitsluitend toegelaten voor vast gemonteerde kabels en leidingen. De bouwer moet voor de noodzakelijke trekcontlasting zorgen. Na de aansluiting moet de binnenkant van de schakelaar gereinigd worden (verwijderen van vuil, kabelresten, enz.).

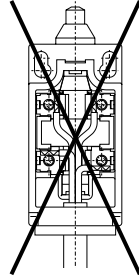
Lengte x van de kabel: 6 mm



Juist



Fout

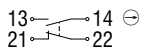


4.2 Contactvarianten

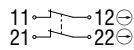
Afbeelding van de contactsymbolen bij gesloten beschermvoorziening.

1 maakcontact (NO) / 1 verbreekcontact (NC) **2 verbreekcontacten (NC)** **2 maakcontact (NO)**

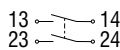
EX-Z/T 235-11Z-3D



EX-Z/T 235-02Z-3D



EX-T 235-20Z-3D



Positieschakelaars met twee NO contacten (-20) zijn niet geschikt voor veiligheidsfuncties.

5. Gebruik en onderhoud

5.1 Functietest

De veiligheidsfunctie van de positieschakelaar moet getest worden.

Hierbij moet op voorhand het volgende gegarandeerd zijn:

- Kabelwartel en -aansluitingen zijn volgens de voorschriften uitgevoerd
- Verwijdering van stof en vuil
- Controle van de vrije beweging van het bedienelement
- De positieschakelaar is niet beschadigd

5.2 Onderhoud

Bij een zorgvuldige montage en met inachtneming van de hiervoor beschreven opmerkingen is slechts een miniem onderhoud vereist. In zware bedrijfsomstandigheden raden wij een regelmatig onderhoud aan, inclusief de volgende stappen:

1. Correcte bevestiging van de positieschakelaar controleren
2. Verwijdering van stof en vuil
3. Controle van de wartelinvoer en de aansluitingen in spanningsloze toestand
4. Smering van de as of stoter



De behuizing mag niet geopend worden als zij onder spanning staat.



Tijdens alle bedrijfsmatige levensfasen van de positieschakelaar moeten constructief en organisatorisch geschikte maatregelen voor de manipulatiebeveiliging of tegen het manipuleren van de veiligheidsvoorziening getroffen worden.

Beschadigde of defecte apparaten moeten worden vervangen. Om redenen van explosiebeveiliging moet het apparaat na maximaal 20 miljoen schakelcycli worden vervangen.

6. Demontage en afvalverwijdering

6.1 Demontage

De positieschakelaar mag uitsluitend in spanningsloze toestand worden gedemonteerd.

6.2 Afvalverwijdering



De positieschakelaar moet op een correcte manier volgens de geldende nationale voorschriften en wetgevingen afgevoerd worden.

7. Conformiteitsverklaring

Wij verklaren op eigen verantwoordelijkheid dat de genoemde producten aan alle relevante bepalingen van de hieronder vermelde richtlijnen en verordeningen beantwoorden en met de volgende normen overeenstemmen.

Geharmoniseerde Richtlijnen:



2014/34/EU
2011/65/EU

Toegepaste normen:

EN 60947-5-1:2017 + AC:2020
EN IEC 60079-0:2018
EN IEC 60079-15:2019
EN 60079-31:2014



De meest recente geldige conformiteitverklaring kan via products.schmersal.com gedownload worden.

Production site:

SCHMERSAL

Industrial Switchgear (Shanghai) Co., Ltd.

Cao Ying Road 3336

201712 Shanghai / Qingpu, P.R.CHINA

Phone: +86-21-63 75 82 87

Fax: +86-21-69 21 43 98

E-Mail: info@schmersal.com.cn

Internet: www.schmersal.com

K.A. Schmersal GmbH & Co. KG

Mödinghofe 30, 42279 Wuppertal

Duitsland

Telefoon: +49 202 6474-0

Telefax: +49 202 6474-100

E-Mail: info@schmersal.com

Internet: www.schmersal.com