

Sécurité des systèmes  
Protection de l'homme et de la machine

# INNOVATIONS 2023/2024



EtherNet/IP™



EtherCAT®

Safety over  
EtherCAT®

 SAFETY  
INVENTED IN  
GERMANY



**SCHMERSAL**  
THE DNA OF SAFETY



## PLUS DE SÉCURITÉ POUR VOS MACHINES!

Rarement les défis auxquels sont confrontées les entreprises industrielles – et en particulier les constructeurs de machines et d'équipements – n'ont été aussi importants : conflits internationaux, pénuries de matériaux, hausse des prix de l'énergie, inflation et pression concurrentielle croissante.

Les entreprises doivent donc relever les différents défis en même temps : Gestion de l'innovation et optimisation des coûts, flexibilité et orientation client, augmentation de la productivité et amélioration de la qualité. Elles doivent en outre veiller aux tendances de fond telles que la décarbonisation, l'automatisation et la numérisation.

Malgré tous ces défis, la sécurité des machines reste la base indispensable de toute stratégie d'entreprise. Les machines doivent être sûres non seulement par obligation légale, mais aussi pour des raisons économiques pertinentes.

Nous vous aidons à concilier sécurité des machines et productivité. Nous investissons régulièrement dans la recherche et le développement afin que nos produits et solutions système répondent aux exigences croissantes de nos clients. Dans cette brochure, vous trouverez une série de produits Schmersal pour lesquels nous avons développé de nouvelles variantes ou que nous avons dotés de fonctions supplémentaires. Toutes ces nouveautés ont en commun d'être encore plus polyvalentes, performantes et économiques. Elles contribuent à une plus grande flexibilité, une précision accrue et une meilleure rentabilité, ainsi qu'à des possibilités de diagnostic et de mise en réseau étendues, le tout, fidèle à l'esprit de l'industrie 4.0. Elles sont encore mieux adaptées aux exigences des domaines plus spécifiques, par exemple grâce aux versions antidéflagrantes ou au design hygiénique.

Il existe en outre une autre offre en pleine optimisation : elle concerne notre réseau international de consultants sécurité en constant développement afin de vous proposer les meilleures prestations de service sur mesure en matière de sécurité des machines. Nous vous offrons le soutien indispensable – pour que vous puissiez vous concentrer pleinement sur votre activité principale !

Contactez-nous directement – nous nous ferons un plaisir de collaborer avec vous !

**Heinz Schmersal et Philip Schmersal**  
La Direction

[www.schmersal.com](http://www.schmersal.com)

# LA BOUTIQUE EN LIGNE SCHMERSAL 24/7. SIMPLE. SÛRE.



## LA BOUTIQUE EN LIGNE SCHMERSAL



CONFORTABLE



OPTIMISÉE



COMPLÈTE



EFFICACE

Dans la boutique en ligne de Schmersal, vous pouvez commander directement plus de 7.000 articles relatifs à la sécurité et à l'automatisation – allant des interrupteurs de sécurité électromécaniques classiques, en passant par les contrôleurs de sécurité programmables jusqu'au logiciel. Pour chaque produit, des informations complètes et toujours à jour sont disponibles.

Les modes d'emploi, les déclarations de conformité et les certificats des composants, ainsi que de nombreux autres documents peuvent être téléchargés.

Si l'utilisateur souhaite obtenir plus de détails sur un produit ou sur sa bonne utilisation, l'ensemble de nos équipes commerciales sédentaires ou itinérantes sont à votre entière disposition sur simple appel pendant les heures de bureau.

# BOÎTIER DE DISTRIBUTION DE SÉCURITÉ SFB SOLUTION ÉCONOMIQUE POUR UNE INSTALLATION DÉCENTRALISÉE

## BOÎTIER DE DISTRIBUTION DE SÉCURITÉ SFB

**NOUVEAU** DÉSORMAIS DISPONIBLE EN 3 VARIANTES DE BUS DE TERRAIN

SFB-PN-IRT-8M12-IOP-V2

**PROFI**  
**NET**



SFB-EIP-8M12-IOP

**EtherNet/IP**



SFB-EC-8M12-IOP

**EtherCAT**  
Safety over  
**EtherCAT**



### CARACTÉRISTIQUES DU PRODUIT

- 8 raccordements M12 universels 8 pôles
- Dispositifs de sécurité électroniques et électromécaniques raccordables
- 4 boîtiers de commande avec arrêt d'urgence raccordables
- Commande à 1 canal et à 2 canaux de la fonction de verrouillage configurable
- Sorties de sécurité via 1 câble sans mesures supplémentaires utilisables jusqu'à cat. 3/PL d/SIL 2
- Sorties de sécurité via 2 câbles utilisables jusqu'à cat. 4/PL e/SIL 3
- Fusible auto-réarmable intégré
- Connecteur M12 pour courants jusqu'à 10 A
- Conception industrielle robuste

Grâce au boîtier de distribution de sécurité, les dispositifs de sécurité les plus divers peuvent être raccordés de manière décentralisée sur le terrain et librement combinés dans le contrôleur programmable de sécurité. Le raccordement simplifié via des connecteurs M12 permet une installation rapide et sans risque d'erreurs.

Le boîtier de distribution est alimenté en tension via un connecteur M12 prévu pour des courants de 10 A. La section de câble de 3 mm<sup>2</sup> permet le câblage en série des boîtiers de distribution avec une seule alimentation centrale.

### Raccordements pour appareil

8 connecteurs femelles M12, 8 pôles

### Diagnostic par LED

Indication d'état avancée des dispositifs de sécurité

### Communication

PROFINET / PROFIsafe (PN)  
EtherNet/IP / CIP-Safety (EIP)  
EtherCAT / FSoE (EC)

### Alimentation

Alimentation via connecteur d'alimentation M12 - 10 A

### Affectation des signaux

- 2 x F-DI: entrée de sécurité à 2 canaux
- 1 x F-DQ: sortie de sécurité, interne à 2 canaux
- 1 x DI: entrée numérique pour signal diagnostic
- 2x DQ impulsion de test: 2 sorties pour impulsions de test pour contacts NF
- 24 V et GND: alimentation du dispositif de sécurité raccordé

### Diagnostic par LED

Indication d'état avancée du boîtier de distribution de sécurité

## DES OPPORTUNITÉS UNIQUES

En plus des capteurs et interrupteurs de sécurité électroniques et électromécaniques, les barrières lumineuses, les rideaux lumineux et les barrières immatérielles peuvent également être raccordés à un seul connecteur de l'appareil via l'adaptateur Y.

La particularité du SFB de Schmersal consiste en la possibilité de raccorder un maximum de 8 interverrouillages de sécurité avec une commande à 1 ou à 2 canaux de la fonction de verrouillage. La possibilité de connecter jusqu'à 4 boîtiers de commande avec bouton d'arrêt d'urgence et jusqu'à 3 organes de commande et de signalisation non sécuritaires sur un seul port est également unique.



# GAMME H

## ORGANES DE COMMANDE ET DE SIGNALISATION HYGIÉNIQUES



■ Ecrou central pour montage simple

■ Démontage facile de l'élément de contact avec un tournevis plat

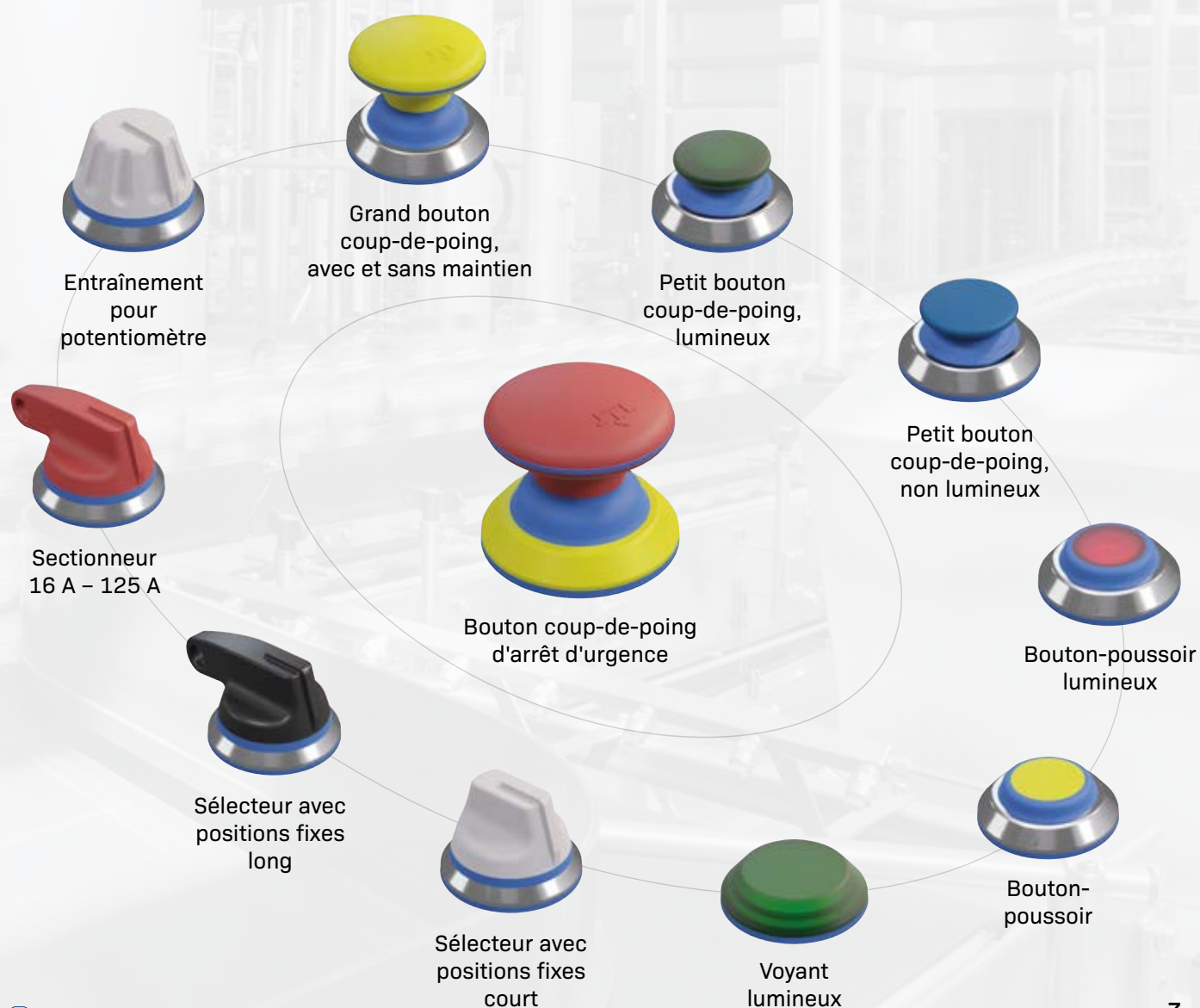
■ Éléments de contact pratiques à encliqueter

La nouvelle gamme d'organes de commande hygiéniques a été spécialement conçue pour les applications avec des zones sensibles à l'hygiène. Le développement respecte les exigences de la conception hygiénique, qui prescrit de façon détaillée la nature et la géométrie des formes. L'angle de l'anneau frontal p.ex. correspond aux prescriptions. Ainsi, les liquides et les déchets provenant des denrées alimentaires, des produits de nettoyage, de désinfection et de rinçage peuvent s'écouler plus facilement.

La qualité des matériaux synthétiques des surfaces de commande des appareils et les anneaux frontaux en acier inoxydable augmentent la durée de vie grâce à une résistance supérieure aux salissures et aux produits de nettoyage agressifs. La nouvelle gamme d'organes de commande hygiéniques possède également une nouvelle structure avec fixation par écrou central pour les têtes et support de contact encliquetable, qui convient pour l'installation de jusqu'à 6 éléments de contact. Le montage des organes de commande devient ainsi rapide et efficace. De plus, le client peut personnaliser les appareils par un marquage au laser de symboles individuels ou du logo de son entreprise.

## AVANTAGES EN BREF

- Conception hygiénique certifiée par l'organisme DGUV
- Facilement nettoyable grâce à la faible adhérence des salissures et à l'étanchéité IP69
- Concept de montage simple avec écrou central et élément de contact
- Joints hygiéniques bleus apparents
- Matériaux hygiéniques résistants aux produits chimiques
- Marquage durable au laser de symboles individuels



# CAMÉRA TIME-OF-FLIGHT AM-T100

IMAGES 3D EN PROFONDEUR D'UNE PRÉCISION MILLIMÉTRIQUE POUR LES PROCESSUS DE FABRICATION INDUSTRIELLE, LA LOGISTIQUE ET LA ROBOTIQUE



Taille réelle

## CAMÉRA TIME-OF-FLIGHT AM-T100

- Images 3D en profondeur au millimètre près grâce à la technologie Sony DepthSense™
- Taux d'image élevé jusqu'à 60 fps
- Champ de vision de 67° x 51° avec une portée allant jusqu'à 6 m\*.
- Adaptation optimale aux différentes conditions d'environnement et de montage
- Échange de données simple via l'interface de données standardisée GenICam
- Logiciel permettant de configurer facilement les zones de surveillance 3D

\* En fonction des caractéristiques de réflexion des cibles, il est possible d'obtenir une portée allant jusqu'à 30 mètres.

L'AM-T100 est une caméra Time-of-Flight (ToF) qui produit des images 3D en profondeur d'une précision millimétrique à l'aide d'un capteur Sony DepthSense™. La fréquence d'images élevée, jusqu'à 60 fps, permet une utilisation efficace dans les processus de fabrication industrielle, la logistique et la robotique.

Grâce à un éclairage IR puissant et une résolution d'image de 640 x 480 pixels, l'AM-T100 atteint un champ de vision de 67° x 51° avec une portée allant jusqu'à 6 m\*.

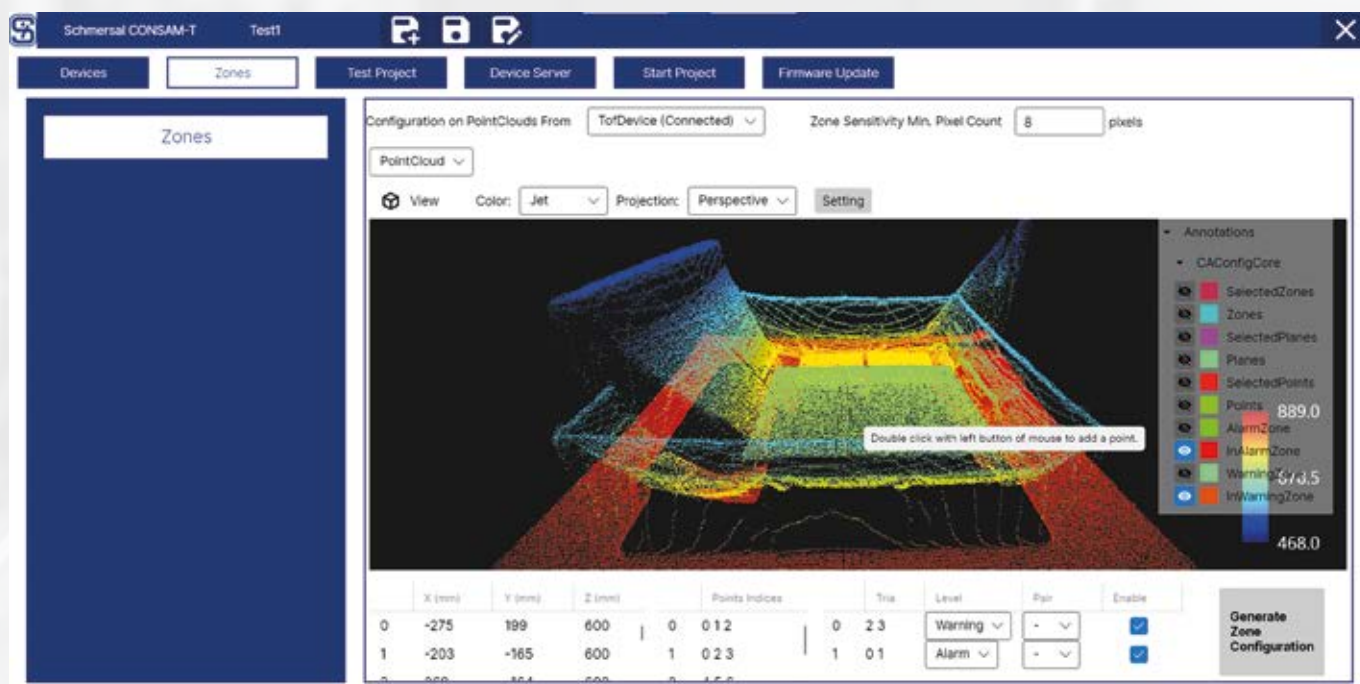
Des algorithmes très performants permettent un pré-filtrage des données, de sorte que la caméra peut être adaptée de manière optimale aux différentes conditions environnementales. L'AM-T100 est une caméra de vision GigE qui met ses données d'image à la disposition des logiciels de traitement d'image courants via l'interface de données standardisée GenICam. Un kit de développement logiciel (SDK) intégré aide les développeurs de logiciels et les intégrateurs de systèmes à configurer la caméra et à créer des applications logicielles.



## LOGICIEL DE CONFIGURATION CONSAM-T

Le logiciel de configuration CONSAM-T est préinstallé dans l'AM-T100. Grâce à ce logiciel, la caméra peut être configurée pour surveiller des zones 3D complexes.

Si des objets pénètrent dans ces zones, des sorties numériques sont activées. De plus, il est possible de passer d'une zone 3D à l'autre via des entrées numériques, ce qui permet de surveiller des procédures et des processus complexes.



Détection rapide du niveau de remplissage

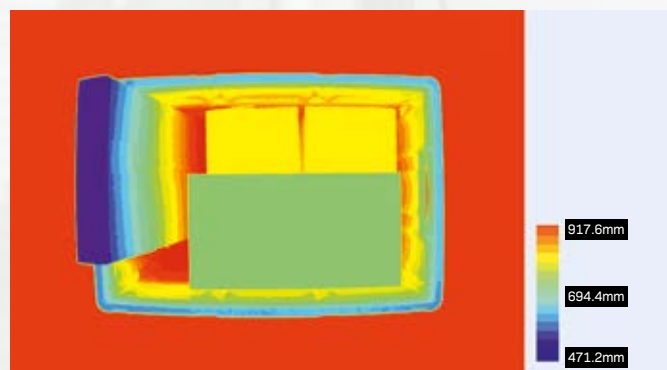


Image en profondeur avec la caméra 3D AM-T100

# INTERRUPTEURS DE SÉCURITÉ AZ215/AZ216 ET AZ315/AZ316 COMPACTS ET FLEXIBLES

## INTERRUPTEURS DE SÉCURITÉ AZ215 / AZ216, AZ315 / AZ316

- Tête orientable 4x 90°
- Force de maintien 12 N ou 30 N
- Types et positions de connexion flexibles
- Deux ou trois contacts de commutation
- Raccordement au boîtier de distribution de sécurité SFB avec un connecteur 8 pôles



### AZ215

Boîtier métallique,  
Modèle selon  
EN 50047

### AZ216

Boîtier plastique,  
Modèle selon  
EN 50047

### AZ315

Boîtier métallique,  
Modèle selon  
EN 50041

### AZ316

Boîtier plastique,  
Modèle selon  
EN 50041

Les applications des nouveaux interrupteurs de sécurité de la famille AZ concernent la surveillance des protecteurs coulissants ou pivotants. La tête d'actionnement en zinc moulé sous pression peut être facilement tournée par pas de 90° avant le montage. Il est ainsi possible d'aborder la tête aussi bien latéralement depuis quatre directions différentes que par le haut. Selon les exigences, des variantes avec une force de maintien de 12 N ou 30 N sont disponibles.

Outre la variante standard avec entrée de câble M20 et bornes de raccordement, des variantes avec un connecteur M12 à 4 ou 8 pôles sont disponibles en fonction du nombre de contacts. Les variantes avec trois contacts, dans les combinaisons les plus diverses, peuvent remplir en plus de la fonction de sécurité, une fonction de signalisation. Les bornes de raccordement des éléments de contacts, tournées à 45°, permettent un câblage rapide et simple.



Rotation facile de la tête d'actionnement



Installation rapide grâce à des bornes de connexion tournées à 45°



Différents actionneurs pour des protecteurs pivotants et coulissants

# INTERVERROUILLAGE DE SÉCURITÉ AZM40

## LE PLUS PETIT INTERVERROUILLAGE ÉLECTRONIQUE AU MONDE

### INTERVERROUILLAGE DE SÉCURITÉ AZM40

- NOUVEAU** ■ Nouvelle étanchéité jusqu'à IP69
- NOUVEAU** ■ Plage de température étendue de  $-20\text{ °C}$  à  $+55\text{ °C}$
- NOUVEAU** ■ Nouvelles variantes avec déverrouillage de secours ou déverrouillage d'urgence
  - Principe de fonctionnement bistable
  - Force de verrouillage élevée  $F_{zh} = 2.000\text{ N}$
  - Convient pour des applications jusqu'à Cat. 4 / PL e / SIL 3



L'AZM40 adopte le principe de fonctionnement bistable qui maintient son dernier état de verrouillage en cas de panne de courant. Le protecteur reste interverrouillé lors des mouvements inertiels dangereux.

Grâce à la flexibilité d'insertion de l'actionneur sur  $180^\circ$  en continu, l'AZM40 convient parfaitement aux ouvrants de petite taille n'ayant pas une approche perpendiculaire, par exemple, capots orientés à  $45^\circ$ . Cette flexibilité angulaire permet également une installation facile de l'interverrouillage dans les espaces exigus et difficiles d'accès.



Levier ou bouton-poussoir pour le déverrouillage de secours ou le déverrouillage d'urgence

## DÉVERROUILLAGE D'URGENCE ET DÉVERROUILLAGE DE SECOURS

Deux versions différentes sont disponibles. Le levier est disponible aussi bien en tant que déverrouillage de secours et déverrouillage d'urgence se montant directement sur l'AZM40.

De plus, un bouton-poussoir est disponible comme déverrouillage de secours ou déverrouillage d'urgence. Celui-ci s'utilise de manière intuitive, similairement à un coup-de-poing d'arrêt d'urgence.

## DISPOSITIF DE CONSIGNATION

Pour les grandes machines et les installations accessibles, le personnel de maintenance peut fixer un cadenas sur le dispositif de consignation lorsqu'ils pénètrent dans la zone dangereuse. Ainsi, la porte du protecteur ne peut pas être refermée ce qui évite tout démarrage involontaire de la machine.

- Possibilité de fixer jusqu'à six cadenas
- Convient pour le montage à l'intérieur et à l'extérieur de la zone dangereuse
- Etrier pratique avec chaîne de fixation



## PLAQUES DE MONTAGE

L'AZM40 peut être monté directement sur des profilés de 40 mm.

Pour des largeurs de profilés différentes (20 mm, 30 mm, 45 mm, 50 mm et 60 mm), il est possible d'utiliser le kit composé de deux plaques de montage universelles pour l'AZM40 et l'actionneur. Cela garantit un montage rapide et économique pour les différentes largeurs de profilés.

# SYSTÈME DE POIGNÉE DE PORTE DHS

## NOUVEAU STANDARD EN TERMES D'ERGONOMIE, FONCTIONNALITÉ ET DESIGN

### SYSTÈME DE POIGNÉE DE PORTE DHS

- Etat de la machine visible de loin grâce à l'éclairage en couleurs de la poignée de porte
- Conçu pour l'interverrouillage de sécurité AZM40 et le capteur de sécurité RSS260
- Poignée de porte ergonomique pour des portes avec charnière à gauche ou à droite
- Étanchéité IP66, IP67 (avec organe de commande)  
IP66, IP67, IP69 (sans organe de commande)



Poignée de porte éclairable en sept couleurs: blanc, jaune, vert, bleu clair, bleu, violet, rouge



Capuchons pour bouton-poussoir en cinq couleurs: blanc, jaune, vert, bleu, rouge

Le système de poignée de porte DHS allie les fonctions d'une poignée de porte robuste à la signalisation des différents états de la machine via un éclairage grand angle de la poignée de porte. L'utilisation de la technologie RGB permet d'éclairer la poignée en 7 couleurs différentes. Les couleurs de la poignée peuvent être commandées individuellement par le client afin de permettre, par exemple, une identification de loin de l'état de la machine.

De plus, un bouton-poussoir est disponible pour s'adapter aux besoins du client à l'aide de capuchons de couleur fournis avec le produit. Le bouton-poussoir peut être utilisé, par exemple, comme bouton de réarmement ou bouton de demande d'ouverture du protecteur. En plus de la version avec éclairage et bouton-poussoir, des versions avec éclairage sans bouton-poussoir, sans éclairage avec bouton-poussoir ainsi que des versions sans raccordement électrique sont disponibles.

# BOÎTIER DE COMMANDE BDF40

## COMMANDE INTUITIVE, DESIGN ÉLÉGANT

### BOÎTIER DE COMMANDE BDF40

- Design fin adapté à l'interverrouillage de sécurité AZM40 et au système de poignée de porte DHS
- Flexibilité grâce aux capuchons de boutons-poussoirs à monter, au choix en 12 couleurs
- Grands espaces de marquage pour une inscription facile
- Installation rapide et sans erreur grâce au connecteur M12
- Protection contre les risques de fraudes grâce aux caches optionnels du connecteur de raccordement



Intégration ergonomique et sans faille avec l'interverrouillage de sécurité AZM40 et le système de poignée de porte DHS



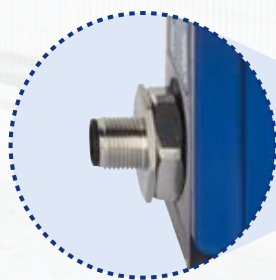
Le nouveau boîtier de commande BDF40 est caractérisé par son design moderne et fin. Il est disponible en deux versions, au choix avec ou sans bouton d'arrêt d'urgence et il est livré avec des capuchons de différentes couleurs pour les boutons-poussoirs lumineux ou non. Le boîtier de commande peut être intégré facilement dans le système de porte équipé de l'interverrouillage de sécurité AZM40 et de la poignée de porte DHS à l'aide d'un raccord. Il est également possible de l'installer en tant que boîtier de commande autonome. Le connecteur M12 à 12 pôles permet une installation rapide et sans risque d'erreurs de câblage.

# INTERVERROUILLAGE DE SÉCURITÉ AZM150

## DESIGN MINCE ET COMPACT – NIVEAU DE CODAGE ÉLEVÉ

### INTERVERROUILLAGE DE SÉCURITÉ AZM150

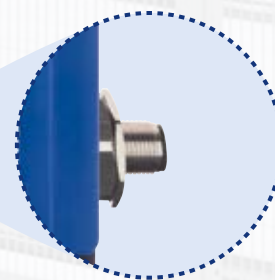
- NOUVEAU** ■ Variantes de connecteur M12, 8 pôles
- NOUVEAU** ■ Déverrouillage à distance par câble Bowden
  - Tête orientable 4 x 90°
  - Force de verrouillage  $F_{zh} = 1.500 \text{ N}$
  - Force de maintien 50 N
  - Étanchéité IP65, IP67
  - Ouverture hors ou sous tension
  - Raccordement au boîtier de distribution de sécurité SFB avec connecteur à 8 pôles
  - Convient pour des applications jusqu'à Cat. 3/PL d



AZM150.-STL



AZM150.-ST



AZM150.-STR

Le nouvel interverrouillage de sécurité AZM150 se caractérise par un design compact, mince et une tête d'actionnement orientable 4x 90°.

Avec sa force de verrouillage  $F_{zh}$  de 1.500 N, l'AZM150 peut être combiné avec différents actionneurs pour les situations de montage les plus diverses: un actionneur droit ou coudé pour les protecteurs coulissants ainsi qu'un actionneur articulé réglable pour les protecteurs pivotants.

Par ailleurs, lors d'un montage sur les clôtures de sécurité ou sur les protecteurs plus lourds, le système de poignée de porte DHS150 peut être utilisé. Autre avantage de l'AZM150: sa tête d'actionnement facilement orientable et qui se bloque simplement sans vissage. Le connecteur métallique M12 8 pôles intégré permet en outre un raccordement rapide au bloc logique de sécurité. Par conséquent, l'interverrouillage AZM150 est très polyvalent.





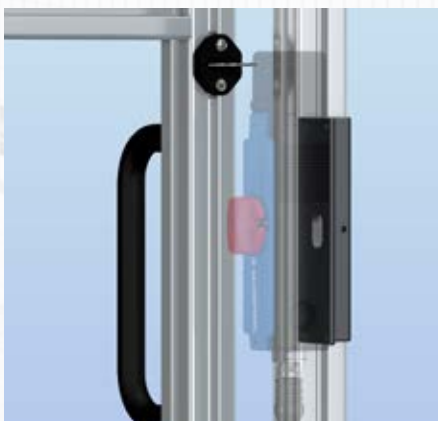
- Variantes avec niveau de codage individuel "élevé" selon EN ISO 14119



- Nouveau : avec connecteur M12, 8 pôles



- Déverrouillage manuel, de secours ou d'urgence



Plaques de montage droites et coudées pour montage sur profilés 40 mm pour protecteurs pivotants et coulissants

En option, déverrouillage à distance par câble Bowden pour déverrouillage d'urgence ou déverrouillage de secours

# CAPTEUR DE SÉCURITÉ RSS260-F0/-F1

## SURVEILLANCE DE LA BOUCLE DE RETOUR (EDM) ET SURVEILLANCE D'ARRÊT D'URGENCE

### CAPTEUR DE SÉCURITÉ RSS260...F0/F1

- Avec logique d'évaluation intégrée dans le capteur :
  - Surveillance de la boucle de retour (EDM)
  - Réarmement automatique ou réarmement manuel avec/sans surveillance
  - Surveillance d'arrêt d'urgence
- Pas besoin d'un module de sécurité séparé
- Réduction de l'installation et du câblage
- Avec connecteur M8 intégré ou sortie à câble avec connecteur M8/M12 à câble ou sortie à câble
- Protection antifraude élevée grâce à la technologie RFID
- Variantes avec niveau de codage individuel "élevé" selon EN ISO 14119
- Convient pour des applications jusqu'à Cat. 4 / PL e / SIL 3
- Étanchéité IP66, IP67



Grâce à ces nouvelles fonctions, le RSS260, qui a déjà fait ses preuves, devient encore plus polyvalent. Combinés avec les composants d'installation Schmersal, ils contribuent à un gain de place dans l'armoire électrique ainsi qu'à la réduction des coûts. Concernant les variantes F0 et F1, le RSS260 assume les tâches d'un module de sécurité. Cela signifie que la surveillance du protecteur mobile ainsi que des contacteurs directement commandés par les sorties

du capteur est effectuée par la boucle de retour intégrée dans le capteur: l'utilisation d'un module de sécurité séparé n'est plus nécessaire. Avec la variante F0, le réarmement de la machine se fait automatiquement dès que tous les protecteurs sont fermés. Il est toutefois possible de connecter en plus un "bouton de réarmement" – sans surveillance des fronts - dans la boucle de retour (EDM – External Device Monitoring).



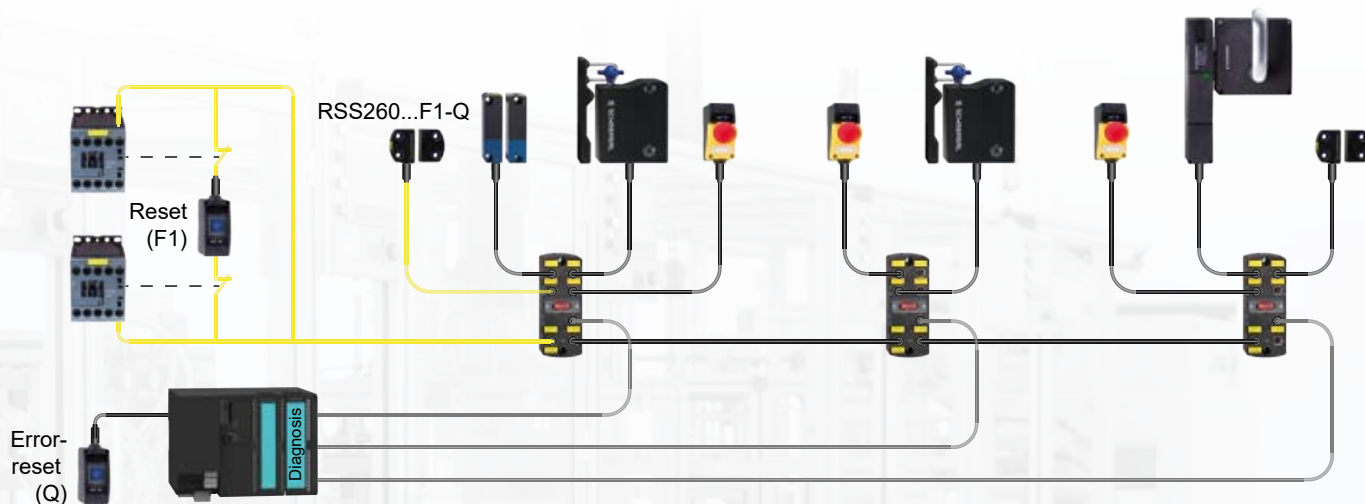
Direction d'approche alternative



Actionneur "invisible" RST-U-2 miniaturisé



Variante avec câble à connecteur M8



Surveillance de la boucle de retour, du bouton de réarmement et de l'ARRÊT D'URGENCE en cas de montage en série de différents capteurs et interverrouillages de sécurité

La variante F1 est recommandée pour les installations dans lesquelles l'opérateur peut accéder à la zone dangereuse. Cette variante dispose d'une fonction de réarmement avec surveillance des fronts. Le bouton de réarmement doit être actionné avant le redémarrage de la machine.

Pour les machines où l'utilisation d'un interrupteur d'ARRÊT D'URGENCE est prescrite, le RSS260 avec la fonction Q supplémentaire convient. Les contacts d'arrêt d'urgence intégrés dans une chaîne peuvent être surveillés par le dernier capteur en version Q de la chaîne. Il n'est donc plus nécessaire de créer un circuit de sécurité séparé pour les organes d'arrêt d'urgence.

# BOÎTIER DE CAPTEUR À PISTE MAGNÉTIQUE SSB-R DÉTECTION DE POSITION À QUATRE PISTES

## BOÎTIER DE CAPTEUR A PISTES MAGNÉTIQUES SSB-R

- Boîtier de capteur à pistes magnétiques
- 4 pistes blindées à technologie Reed avec maintien
- 2 pistes de positionnement fin en option avec indicateur de pré-alerte
- Deuxième connecteur en option pour la répartition des signaux et la surveillance des ruptures de fils en fonction des pistes
- Sauvegarde des signaux sans entretien et commutation en cas de panne de courant
- Indicateur grand angle par LED de la piste



Les systèmes de commutation magnétiques se caractérisent par une résistance à l'usure supérieure et une tolérance au décalage. Les interrupteurs magnétiques sont utilisés pour le positionnement et la commande des convoyeurs aériens et des ascenseurs.

Le boîtier de capteur SSB-R détecte le champ électromagnétique en provenance d'actionneurs appropriés sur quatre pistes indépendantes et lors du passage, il change l'état du signal de sortie.

Ce changement de niveau, qui est détecté même en cas d'un passage rapide, est maintenu jusqu'à la commande suivante, même à tension nulle.

A l'aide des signaux reçus, le système de commande raccordé calcule la position et la section de route du boîtier de capteurs pour régler, par exemple, la vitesse ou les positions d'arrêt du moteur d'entraînement. De plus, deux détecteurs angulaires permettent un positionnement précis.

# CAPTEUR DE SÉCURITÉ BNS40S-...-T

## CAPTEUR DE SÉCURITÉ BNS40S-...-T



### NOUVEAU

- Plage de température étendue jusqu'à 100 °C
- Convient pour l'industrie alimentaire
- Boîtier en acier inoxydable
- Installation invisible possible
- Grande tolérance au décalage latéral

La nouvelle variante du capteur de sécurité magnétique BNS40S-T permet une utilisation à des températures ambiantes jusqu'à 100 °C. Grâce à son boîtier en acier inoxydable et au fonctionnement électromagnétique sans contact, le capteur est particulièrement adapté à une utilisation pour les applications hygiéniques, comme la transformation des aliments.

Le boîtier en acier inoxydable assure non seulement une grande résistance à la corrosion et à l'usure, mais permet également un nettoyage facile. Malgré leur design compact, les capteurs BNS atteignent des distances de commutation élevées. Un montage invisible est également possible, car les capteurs fonctionnent au travers des couvercles en plastique et même en acier inoxydable.

# DÉTECTION ET SURVEILLANCE DE POSITION

## INTERRUPTEURS DE POSITION SÉRIE PS

### INTERRUPTEURS DE POSITION SÉRIE PS AVEC INDICATION D'ÉTAT

**NOUVEAU** ■ Nouvelles variantes avec LED pour l'indication d'état

- Actionneurs orientables par crans de 45°
- Boîtier métallique ou plastique
- Large domaine d'application grâce à la conception et structure modulaire
- Variantes pour températures basses jusqu'à -40 °C



PS215-H200



PS216-K200



PS226-N200



PS315-H326



PS316-K360

Les interrupteurs de position de la série PS sont désormais disponibles avec un affichage d'état LED supplémentaire.

Alors que la LED verte signale l'état de fonctionnement, l'affichage d'état de la LED jaune peut être connecté par le client afin qu'il soit allumé à l'état activé ou non activé. L'utilisateur peut ainsi choisir quel état de commutation doit être affiché.

En liaison avec les nombreux éléments de commutation, la structure modulaire garantit un vaste champ d'applications pour tous types de constructions de machines et d'installations.

# INTERRUPTEUR DE SÉCURITÉ À COMMANDE PAR CÂBLE ZQ901

## INTERRUPTEUR DE SÉCURITÉ À COMMANDE PAR CÂBLE AVEC BOÎTIER EN ACIER INOXYDABLE

### INTERRUPTEUR DE SÉCURITÉ À COMMANDE PAR CÂBLE ZQ901

- Boîtier robuste en acier inoxydable
- Longueur de câble jusqu'à 75 m
- Fonction "traction de câble" avec détection de rupture de câble
- Bouton de réarmement
- Fraude de l'œil de traction impossible



Le nouvel interrupteur de sécurité à commande par câble ZQ901 se caractérise par son boîtier robuste en acier inoxydable. Le boîtier en acier inoxydable offre une protection mécanique et chimique optimale dans les environnements difficiles et constitue ainsi la solution idéale pour de nombreuses applications dans de nouveaux domaines. Grâce au nouveau matériau de son boîtier, le ZQ901 peut être utilisé sur des installations de transport et de convoyage ainsi que sur des installations de grande taille dans l'industrie alimentaire ou chimique.

La technique éprouvée depuis plusieurs années dans le secteur industriel répond aux exigences les plus élevées au niveau de la disponibilité. Le ZQ901 offre une fonction d'arrêt d'urgence avec maintien et réarmement manuel, une détection de rupture de câble et des longueurs de câble jusqu'à 75 mètres. En liaison avec un module de sécurité approprié, l'interrupteur de sécurité à commande par câble convient aux applications jusqu'à PL e selon EN ISO 13849-1.

# SYSTÈME DE SÉCURITÉ PROGRAMMABLE MODULAIRE PROTECT PSC1

## SYSTÈME DE SÉCURITÉ PROGRAMMABLE MODULAIRE PROTECT PSC1

**NOUVEAU** ■ Variante FB10 avec interface Ethernet

**NOUVEAU** ■ Variante FB20 avec interface RS485



PSC1-C-10-FB10



PSC1-C-100-FB10



PSC1-C-10-FB20



PSC1-C-100-FB20



EtherNet/IP

EtherCAT



Safety over  
EtherCAT



CANopen



- Niveau de sécurité jusqu'à PL e / cat. 4 selon EN ISO 13849-1 et SIL 3 selon EN 62061
- Extensible par modules
- Librement programmable
- Fonctions de sécurité selon EN ISO 61800-5-2 (SDM)
- Environnement de programmation graphique SafePLC2

Les exigences croissantes en matière de confort d'utilisation ou les nouvelles directives normatives rendent les machines actuelles de plus en plus complexes. Cela concerne aussi bien la technique de sécurité que la réalisation des fonctions de sécurité. La structure modulaire du PSC1 permet une adaptation efficace à chaque application. Le logiciel de programmation convivial SafePLC2 facilite la

création de vos applications de sécurité et permet une évolution facile suivant les besoins. Si aucune extension décentralisée et/ou communication croisée entre les appareils maîtres PSC1 n'est nécessaire, les nouvelles variantes FB10/FB20 offrent une possibilité plus économique de réaliser une solution personnalisée pour votre application.



# PASSERELLE POUR LES DISPOSITIFS AVEC DIAGNOSTIC EN SÉRIE SDG

## PASSERELLE BUS DE TERRAIN SDG POUR DIAGNOSTIC EN SÉRIE

- Diagnostic sériel de jusqu'à 31 dispositifs de sécurité par bus SD de Schmersal
- Adressage automatique des participants connectés au bus SD
- Interface de diagnostic et de configuration pour faciliter la mise en service et la maintenance de l'installation
- Nombreuses fonctions supplémentaires via un serveur web intégré
- Enregistrement durable des messages de log sur une carte SD
- Conversion des données d'état et de diagnostic en protocoles bus de terrain basés sur Ethernet



EtherCAT®

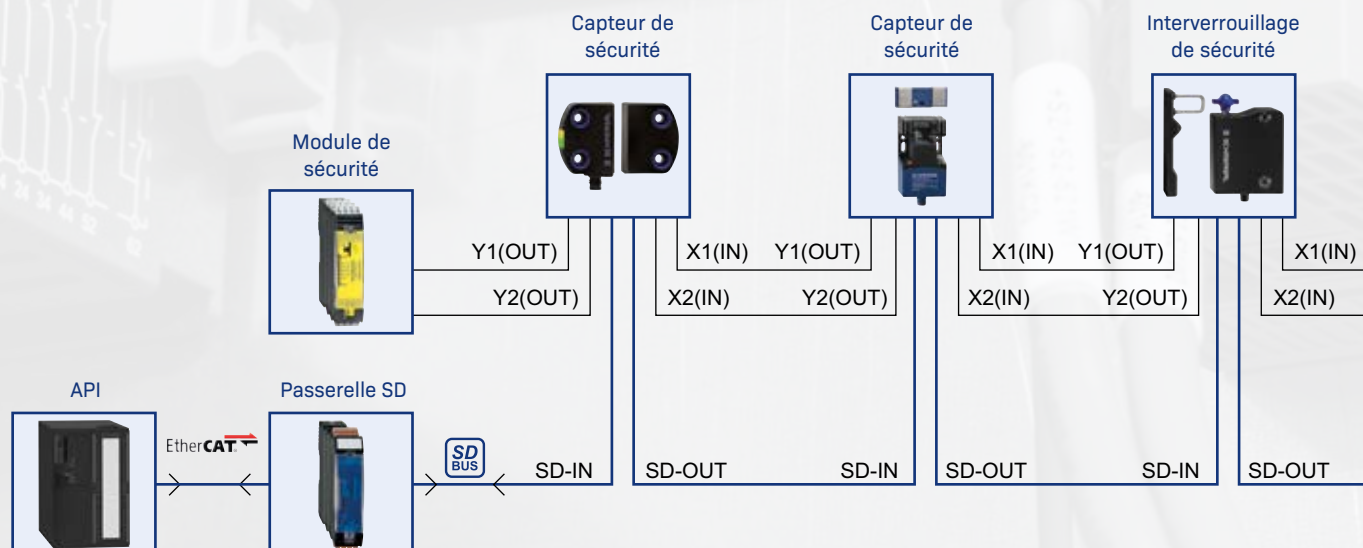
PROFI  
NET®

Modbus  
TCP

EtherNet/IP™

en cours

### EXEMPLE D'INSTALLATION AVEC PASSERELLE SD ET MODULE DE SÉCURITÉ SÉPARÉ



# MODULE D' EXTENSION DE SORTIES SRB-E-602EM

## MODULE D'EXTENSION DE SORTIES SRB-E-602EM

- Fonction multiplication des contacts
- 1x 6 contacts de sécurité, STOP 0, ou  
2x 3 contacts de sécurité, STOP 0
- 2 contacts de signalisation
- Contacts de retour d'information
- Plage de température  $-25\text{ °C} \dots +60\text{ °C}$
- Raccordement enfichable  
avec codage



Les extensions de sortie instantanées de la série de produits SRB-E servent à multiplier et à renforcer les contacts des relais ou des sorties à semi-conducteurs de sécurité et peuvent être utilisées comme modules d'extension d'un appareil de base.

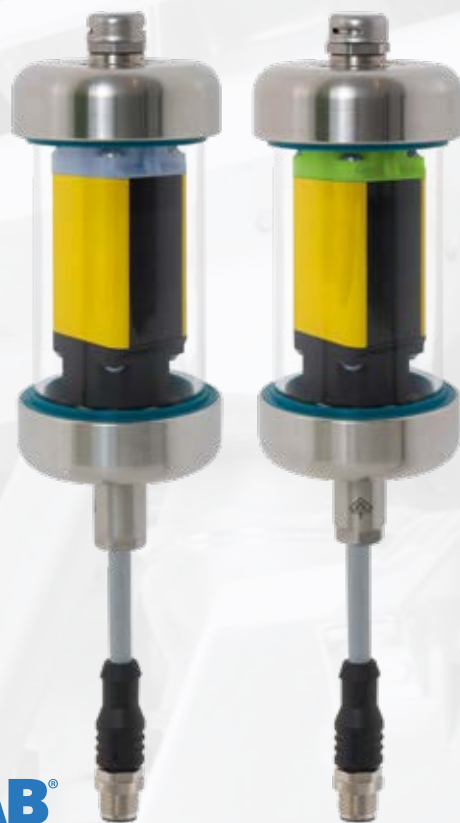
Par appareils de base, il faut comprendre tous les dispositifs de commutations de sécurité ou commandes de sécurité équipés d'une surveillance de boucle de retour.

# SYSTÈMES DE PROTECTION IMMATERIELS

## BOÎTIER DE PROTECTION POUR APPLICATIONS HYGIÉNIQUES

### BARRIÈRE OPTOÉLECTRONIQUE DE SÉCURITÉ DANS UN BOÎTIER DE PROTECTION SLB440

- Design hygiénique – extrémité, fixation et membrane en acier inoxydable V4A
- Étanchéité IP69
- Tube de protection robuste en polycarbonate
- Portée jusqu'à 75 m
- Raccordement: Câble avec connecteur M12, longueur 0,2 m
- Niveau de performance PL e, Type 4
- Paramétrage simple et facile sans outils
- Sécurité des processus lors du nettoyage quotidien
- Outil d'alignement intégré



**ECOLAB®**

Spécialement dédié pour les champs d'application de l'industrie agroalimentaire où l'hygiène joue un rôle particulier, tels que la transformation de lait ou de viande, le Groupe Schmersal a développé un nouveau barrage optoélectronique de sécurité.

Cette version résiste aux contraintes des procédures de nettoyage qui sont courantes dans ces secteurs, car

la construction garantit un degré d'étanchéité IP69 (protection contre l'infiltration d'eau lors du nettoyage à haute pression ou à jets de vapeur). Les boîtiers de protection avec joints extérieurs répondent aux exigences les plus élevées et résistent sans problème aux nettoyages fréquents à l'eau, à la mousse, aux produits alcalins, à la haute pression ou à la vapeur chaude.

# INTERRUPTEUR DE SÉCURITÉ À COMMANDE PAR CÂBLE EX-I-ZQ900-2GD MODÈLES POUR PROTECTION ANTIDÉFLAGRANTE



## INTERRUPTEUR DE SÉCURITÉ À COMMANDE PAR CÂBLE EX-I-ZQ900-2GD

- Zone 1 et 21 (atmosphères gaz et poussière)
- Ex ib Gaz/Poussière – Sécurité intrinsèque
- Ex tb (poussière) – protection par le boîtier
- Bouton de réarmement
- Indicateur de la prétension du câble
- Fonction "traction de câble" avec détection de rupture de câble
- Longueur de câble: jusqu'à 75 m



Ex tb (Poussière)  
Uniquement  
Zone 21 ou 22



Ex ib  
(Gaz/Poussière) –  
Sécurité intrinsèque

Ex ib  
Sécurité intrinsèque



SRB-EXI

ZONE 0/20

ZONE 1/21

ZONE 2/22

# INTERVERROUILLAGE DE SÉCURITÉ MODÈLES POUR PROTECTION ANTIDÉFLAGRANTE

## INTERVERROUILLAGE DE SÉCURITÉ EX-AZM150



- Zone 2 et 22 (atmosphères gaz et poussière)
- Ex nR (gaz) – boîtier résistant à la buée
- Ex tb (poussière) – protection par le boîtier
- Tête orientable 4 x 90°
- Force de verrouillage  $F_{zh} = 1.500 \text{ N}$
- Force de maintien 50 N
- Convient pour des applications jusqu'à Cat. 3/PL d



Ex nR (gaz)  
boîtier résistant à la buée

Ex tc (poussière)  
Protection par boîtier

# HEAVY DUTY SWITCHES HDS MODÈLES POUR PROTECTION ANTIDÉFLAGRANTE



## INTERRUPTEUR DE SÉCURITÉ À COMMANDE PAR CÂBLE EX-RS655



- Zone 1 et 21 (atmosphères gaz et poussière)
- Ex db eb (gaz) – encapsulage antidéflagrant
- Ex tb (poussière) – protection par le boîtier
- La fonction d'arrêt d'urgence peut être activée à n'importe quel point du câble
- La longueur maximale du câble de 2 x 100 m réduit le nombre d'interrupteurs nécessaires
- Convient pour des applications jusqu'à PL e

Ex tb (poussière)  
Protection par le  
boîtier



Ex db eb (gaz)  
encapsulage  
antidéflagrant

ZONE 0 / 20

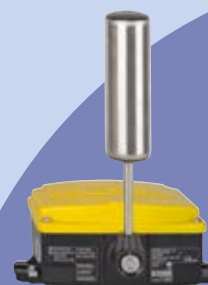
ZONE 1 / 21

ZONE 2 / 22

## INTERRUPTEUR DE BASE EX-BS655



- Zone 1 et 21 (atmosphères gaz et poussière)
- Ex db eb (gaz) – encapsulage antidéflagrant
- Ex tb (poussière) – protection par le boîtier
- Interrupteur de base avec différents actionneurs combinable avec interrupteurs de position, de départ de bande ou de niveau
- Toutes les variantes peuvent être utilisées comme interrupteur de sécurité
- Convient pour des applications jusqu'à PL d



Ex tb (poussière)  
Protection par le  
boîtier

Ex db eb (gaz)  
encapsulage  
antidéflagrant

# ORGANES DE COMMANDE, VOYANTS DE SIGNALISATION ET ORGANE D'ARRÊT D'URGENCE MODÈLES POUR PROTECTION ANTIDÉFLAGRANTE



## ORGANES DE COMMANDE, VOYANTS DE SIGNALISATION EX-R-3127 ET ORGANE D'ARRÊT D'URGENCE EX-RDRZ45RT-3127



- Zone 1 et 21 (atmosphères gaz et poussière)
- Ex db eb (gaz) – encapsulage antidéflagrant, sécurité supérieure
- Ex tb (poussière) – protection par le boîtier
- Avec éléments de contact EX-C
- Diamètre d'encastrement Ø 22,3 mm
- Etanchéité IP65
- Utilisation possible sans barrière de sécurité intrinsèque

Ex tb (poussière)  
Protection par le  
boîtier



Ex db eb (gaz)  
encapsulage antidéflagrant,  
sécurité supérieure

ZONE 0 / 20

ZONE 1 / 21

ZONE 2 / 22



# BOÎTIER MODULAIRE MODÈLES POUR PROTECTION ANTIDÉFLAGRANTE

## BOÎTIER MODULAIRE EX-RCB



- Zone 1 et 21 (atmosphères gaz et poussière)
- Ex eb (gaz) – sécurité supérieure
- Ex tb (poussière) – protection par le boîtier
- Dimensions de boîtier pour 1, 3 et 5 unités de commande
- IP65, en combinaison avec la gamme EX-R
- Boîtier en acier inoxydable
- Fixation par l'arrière ou par des languettes



Ex eb (gaz)  
sécurité  
supérieure

Ex tb (poussière)  
Protection par le  
boîtier



## excellence in safety

tec.nicum est, au sein du Groupe Schmersal, la branche d'activités dédiées aux solutions et aux prestations de service appliquées à la sécurité des machines, des installations et du travail.

En 2024, Schmersal a restructuré son activité de services. L'offre de services de sécurité de tec.nicum a été considérablement élargie – notamment en ce qui concerne la numérisation et les solutions complètes pour la sécurité des machines – et les activités et compétences globales ont été davantage intégrées.

En avril 2024, Schmersal a fondé la société tec.nicum – Solutions & Services GmbH en tant que nouvelle filiale, dans laquelle a également été intégrée la société omnicon engineering GmbH, que Schmersal avait déjà acquise en 2019. Le siège de la nouvelle filiale se trouve à Kirkel-Limbach, en Allemagne.

Les quatre piliers sur lesquels reposait jusqu'à présent l'offre de tec.nicum – academy, consulting, engineering et integration – ont été complétés par deux autres : digitalisation et outsourcing.

**digitalisation** : tec.nicum propose de plus en plus de solutions logicielles nouvellement développées, comme par exemple un nouvel outil pour réaliser des évaluations de risques, mais aussi de nouvelles technologies numériques, comme par exemple des solutions cloud, des applications IIoT, des procédures de lockout tagout numérisées ou des instruments pour la gestion de l'énergie.

**outsourcing** : tec.nicum offre aux utilisateurs la possibilité d'externaliser complètement toutes les tâches liées à la sécurité des machines, de la conception de solutions de sécurité à la planification et à l'installation d'armoires électriques. tec.nicum met à la disposition de l'utilisateur, si nécessaire, des produits plug-and-play prêts à être connectés.

Les services de tec.nicum sont disponibles dans le monde entier grâce à son réseau de conseil mondial. tec.nicum conseille les clients avec expertise et neutralité par rapport aux produits et aux fabricants et les aide à concevoir leurs machines et leurs lignes de production en termes de sécurité.

**tec.nicum**  
Schmersal Group

**tec.nicum – Solutions & Services GmbH**  
**Site de Kirkel**

Friedrichstraße 65  
66459 Kirkel-Limbach

Téléphone: +49 6841 77780-31  
E-Mail: [info-fr@tecnicum.com](mailto:info-fr@tecnicum.com)  
Web: [www.tecnicum.fr](http://www.tecnicum.fr)

**tec.nicum – Solutions & Services GmbH**  
**Site de Wuppertal**

Möddinghofe 30  
42279 Wuppertal

Téléphone: +49 202 6474-932  
E-Mail: [info-fr@tecnicum.com](mailto:info-fr@tecnicum.com)  
Web: [www.tecnicum.fr](http://www.tecnicum.fr)





## academy

### Centre de formation continue

- Formations
- Ateliers clients personnalisés
- Formations sur site
- Cours certifiés (mce.expert et FSE)



## consulting

### Analyse et documentation

- Assistance technique
- Appréciation du risque
- Évaluation de la conformité CE
- Évaluations de machines et de lignes de production
- Documentation technique



## engineering

### Planification et construction

- Projets techniques
- Développement conceptuel de projets
- Conception électronique et mécanique
- Gestion de projets



## integration

### Application pratique

- Solutions clés en main
- Installation
- Retrofit



## digitalisation

### Intégration de logiciels

- PSS (Système de sécurité de la production)
- SSM (Schmersal Smart Machine)
- Solutions d'IA et de vision artificielle
- Lockout tagout numérisées (dLOTO)
- EMS (système de gestion de l'énergie)



## outsourcing

### Solutions en série

- Produits plug-and-play
- ETO (Engineer to Order)
- Systèmes et armoires électriques



# tec.nicum

L'offre de services de tec.nicum comprend six domaines : academy (transfert de connaissances), consulting (conseil), engineering (planification technique), integration (exécution et implémentation), digitalisation (solutions logicielles et nouvelles technologies numériques) et outsourcing (solutions complètes).

# LE GROUPE SCHMERSAL

## PROTECTION DE L'HOMME ET DE LA MACHINE

Dans le domaine exigeant de la sécurité fonctionnelle des machines, le Groupe Schmersal est l'un des leaders mondiaux du marché. Fondée en 1945, l'entreprise possède sept sites de production sur 3 continents. Le Groupe Schmersal, fort de ses 2000 collaborateurs, est représenté dans plus de 60 pays grâce à ses filiales et partenaires commerciaux.

Parmi les clients du Groupe Schmersal, on retrouve les acteurs globaux de la construction des machines et installations, mais aussi les utilisateurs de ces machines. Ils profitent du savoir-faire approfondi de l'entreprise en tant que fournisseur de systèmes et de solutions pour la sécurité des machines. Schmersal possède en outre des compétences spécialisées dans différentes branches, par exemple: l'intralogistique, l'agroalimentaire, le secteur de l'emballage, la construction de machines-outils, la technologie des ascenseurs, l'industrie lourde et le secteur automobile.

Avec sa gamme étendue de services, le domaine d'activité tec.nicum enrichit considérablement la gamme de produits du Groupe Schmersal. Nos ingénieurs sécurité certifiés s'occupent de toutes les questions des fabricants et exploitants de machines et leur fournissent des conseils en matière de sécurité des machines et installations – indépendamment du produit ou du fabricant. Ils planifient et réalisent en outre des solutions de sécurité optimales en étroite collaboration avec les clients partout dans le monde.



### PRODUITS DE SÉCURITÉ

- Interrupteurs et capteurs de sécurité
- Modules de sécurité et systèmes de commande paramétrables, bus de sécurité
- Dispositifs de protection optoélectroniques et tactiles
- Automatisation: interrupteurs de position, détecteurs de proximité

### SYSTÈMES DE SÉCURITÉ

- Solutions complètes pour la sécurisation des zones dangereuses
- Paramétrage et programmation individuels de systèmes de commande de sécurité
- Technologie de sécurité sur mesure – des machines individuelles jusqu'aux lignes de production complexes
- Solutions de sécurité sur mesure adaptées à chaque branche

### SERVICES DE SÉCURITÉ

- tec.nicum academy – Formations et séminaires
- tec.nicum consulting – Conseils et études de vos machines
- tec.nicum engineering – Conception et planification technique
- tec.nicum integration – Mise en œuvre et montage
- tec.nicum digitalisation – Solutions logicielles et nouvelles technologies numériques
- tec.nicum outsourcing – Solutions complètes



x.000 / L+W / 04.2024 / Teile-Nr. 103000340 / FR / Ausgabe 16