

Segurança em sistemas  
Proteção para homem e máquina

# NOVIDADES 2023/2024



PROFI  
NET



EtherNet/IP



EtherCAT

Safety over  
EtherCAT

 SAFETY  
INVENTED IN  
GERMANY

 **SCHMERSAL**  
THE DNA OF SAFETY



## TORNAMOS A SUA MÁQUINA SEGURA!

Raramente os desafios para as empresas industriais - e especialmente para a engenharia mecânica e de instalações - foram tão grandes: conflitos internacionais, escassez de materiais, aumento dos preços da energia, inflação e pressão concorrencial crescente.

As empresas devem, portanto, dominar os vários desafios ao mesmo tempo: Gestão da inovação e otimização dos custos, flexibilidade e orientação para o cliente, aumento da produtividade e melhoria da qualidade. Também precisam de estar atentos a megatendências como a descarbonização, a automatização e a digitalização.

Apesar de todos estes desafios, a segurança das máquinas continua a ser a base indispensável de qualquer estratégia empresarial. As máquinas devem ser seguras não só porque são obrigatórias por lei, mas também porque existem boas razões económicas para tal.

Apoiamo-lo na conciliação da segurança das máquinas e da produtividade. Investimos continuamente em investigação e desenvolvimento para garantir que os nossos produtos e soluções de sistemas satisfazem as crescentes exigências dos nossos clientes. Nesta brochura encontrará uma série de produtos Schmersal para os quais desenvolvemos novas variantes ou que equipámos com funções adicionais. O que todas as inovações têm em comum é o facto de serem mais versáteis, mais potentes e mais económicas. Contribuem para uma maior flexibilidade, maior precisão e eficiência de custos, bem como para melhores opções de diagnóstico e de ligação em rede, também no sentido da Indústria 4.0. E são ainda melhor adaptados aos requisitos de áreas especiais de aplicação, por exemplo, com versões à prova de explosão ou design higiénico.

Além disso, existe uma outra oferta que estamos constantemente a otimizar: Estamos a expandir a nossa rede internacional de consultores de segurança competentes para podermos oferecer-lhe os melhores serviços possíveis e personalizados para todos os aspetos da segurança das máquinas. Oferecemos-lhe o apoio de que necessita - para que se possa concentrar totalmente na sua atividade principal!

Contacte-nos diretamente - teremos todo o gosto em aconselhá-lo!

**Heinz Schmersal e Philip Schmersal**  
Direção

[www.schmersal.com](http://www.schmersal.com)

# A LOJA ONLINE SCHMERSAL 24/7. SIMPLEMENTE. SEGURO.



## A LOJA ONLINE SCHMERSAL



COMODAMENTE



OTIMIZADA



INFORMATIVA



EFICIENTE

Na loja online Schmersal, é possível encomendar diretamente mais de 7.000 produtos para segurança e automatização – desde um simples interruptor de segurança eletromecânico a controladores de segurança programáveis, sem esquecer o software. Além disso, para cada produto estão à disposição informações de produto atuais e abrangentes que podem ser acedidas em qualquer altura.

Também os manuais de instruções, declarações de conformidade e certificados dos componentes, bem como muitos outros documentos estão disponíveis para download. Caso o utilizador deseje esclarecer questões concretas sobre um produto ou a aplicação correta, existe a possibilidade de, dentro dos horários de abertura, entrar em contacto com um colaborador competente da Schmersal, participando num Live Chat integrado.

# CAIXA DE CAMPO SEGURA SFB

## SOLUÇÃO DE INSTALAÇÃO DESCENTRALIZADA DE CUSTO OTIMIZADO

### CAIXA DE CAMPO SEGURA SFB

**NOVO** AGORA DISPONÍVEL EM 3 VARIANTES DE BUS DE CAMPO

SFB-PN-IRT-8M12-IOP-V2

**PROFI**<sup>®</sup>  
**NET**



SFB-EIP-8M12-IOP

**EtherNet/IP**<sup>™</sup>



SFB-EC-8M12-IOP

**EtherCAT**<sup>®</sup>  
Safety over  
**EtherCAT**<sup>®</sup>



#### CARACTERÍSTICAS DO PRODUTO

- 8 slots de dispositivos M12 de 8 pinos universais
- Possibilidade de conectar dispositivos interruptores de segurança eletrônicos e eletromecânicos
- Até 4 painéis de operação com PARAGEM DE EMERGÊNCIA conectáveis
- Ativação da função de bloqueio de 1 canal e 2 canais configurável
- Saídas de segurança através de 1 cabo aplicáveis sem medidas adicionais até à Cat. 3 / PL d / SIL 2
- Saídas de segurança através de 2 cabos aplicáveis até à Cat. 4 / PL e / SIL 3
- Fusível de auto-definição integrado
- Conector de potência M12 com capacidade condutora de 10 A
- Tipo reforçado a nível industrial

Graças à Caixa de Campo Segura, é possível conectar os mais variados dispositivos interruptores de segurança de forma descentralizada no campo e associá-los livremente no controlador de segurança. A ligação simples, através de conectores M12, permite uma instalação rápida e à prova de falhas.

A alimentação de tensão da caixa de campo ocorre através de conectores de potência M12 com uma capacidade condutora de 10 A. Devido à secção do cabo de 3 mm<sup>2</sup>, é possível a instalação das caixas de campo em ligação em série com apenas uma alimentação central.

### Ligações do dispositivo

8x Conector fêmea M12,  
8 polos

### LED's de diagnóstico

Sinalizador de estado alargado  
dos dispositivos interruptores  
de segurança

### Comunicação

PROFINET / PROFI-safe (PN)  
EtherNet/IP / CIP-Safety (EIP)  
EtherCAT / FSoE (EC)

### Alimentação de corrente

Conector de potência M12 com 10 A

### Ocupação dos sinais

- 2x F-DI: entrada de segurança de 2 canais
- 1x F-DQ: saída de segurança,  
interna de 2 canais
- 1x DI: entrada digital para sinal de diagnóstico
- 2x Impulso de teste DQ: 2 saídas de impulso  
de teste para contactos de abertura
- 24 V e GND: alimentação de corrente do  
dispositivo interruptor de segurança  
conectado

### LED's de diagnóstico

Sinalizador de estado alargado  
da Safety Fieldbox

## POSSIBILIDADES ÚNICAS

Além de sensores e interruptores de segurança eletrônicos e eletromecânicos, também é possível ligar grades de luz, cortinas de luz e barreiras de luz a apenas uma ligação de dispositivo através de um adaptador Y.

O destaque especial na SFB Schmersal vai para a possibilidade de ligação de até 8 encravamentos de segurança com ativação da função de bloqueio por 1 ou 2 canais.

Também é única a possibilidade de ligar até 4 painéis de controlo com botões de paragem de emergência e até 3 dispositivos de comando e sinalização não seguros a apenas uma porta.



# O NOVO PROGRAMA H

## EQUIPAMENTOS DE COMANDO E SINALIZAÇÃO

### PARA REQUISITOS DE HIGIENE



O novo programa de unidades de controlo de higiene foi especialmente desenvolvido para aplicações em áreas sensíveis em termos de higiene. No foco do desenvolvimento estiveram os requisitos do Hygienic Design, que especifica os rigorosos limites de conceção da geometria das formas.

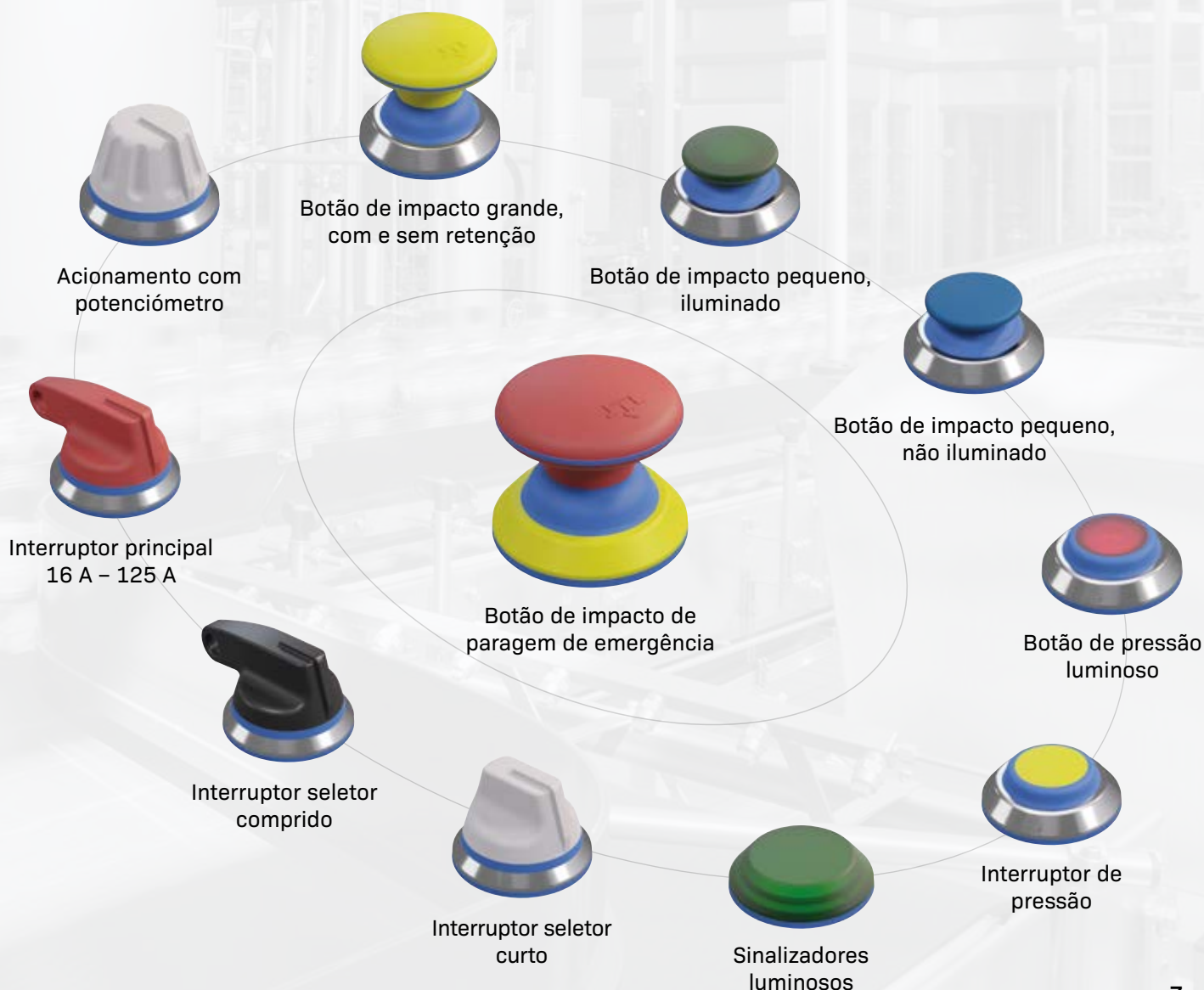
O anel dianteiro corresponde ao ângulo predefinido.

Dessa maneira, os líquidos e partículas de sujidade provenientes de alimentos, bem como os materiais de limpeza e desinfecção podem fluir mais facilmente. Os dispositivos são equipados com materiais plásticos de alta qualidade nas superfícies de controlo e com anéis dianteiros de aço inoxidável, permitindo uma vida útil

prolongada, graças à maior resistência à sujidade e a produtos de limpeza agressivos. A nova linha de dispositivos de controlo para aplicações higiénicas oferece também uma nova estrutura com fixação por porca central para as cabeças do equipamento e um suporte de contacto facilmente encaixável que pode aceitar até 6 elementos de contacto. Dessa forma, consegue-se uma montagem rápida e eficiente dos dispositivos de controlo. Além disso, a Schmersal também oferece a possibilidade de personalizar as unidades com símbolos individuais ou logótipos de empresas, utilizando o processo de gravação a laser.

## AS VANTAGENS NUMA VISTA GERAL

- Design adequado para higienização, certificado pela DGUV
- Limpa-se muito facilmente, graças à reduzida aderência da sujidade e IP 69
- Conceito de montagem fácil com porca central e suporte de contacto
- Selos azuis visíveis higiénicos
- Materiais de alta qualidade adequados para higienização e resistentes a produtos químicos
- Símbolos individuais duradouros pelo método de gravação a laser



# CÂMARA DE TEMPO DE VOO AM-T100

## IMAGENS DE PROFUNDIDADE EM 3D MILIMÉTRICAS EM PROCESSOS DE FABRICO INDUSTRIAL, LOGÍSTICA E ROBÓTICA



Tamanho original

A AM-T100 é uma câmara de tempo de luz (ToF) que utiliza um sensor Sony DepthSense™ para produzir imagens de profundidade 3D milimétricas com precisão. A elevada frequência de imagens até 60 fps permite uma utilização eficiente em processos de fabrico industrial, logística e robótica.

Com uma iluminação IV potente e uma resolução de imagem de 640 x 480 pixels, o AM-T100 atinge um campo de visão de 67° x 51° com um alcance de até 6 m\*.

## CÂMARA DE TEMPO DE VOO AM-T100

- Imagens de profundidade milimétrica em 3D através da tecnologia Sony DepthSense™
- Alta frequência de imagens até 60 fps
- Área de visualização de 67° x 51° com um alcance de até 6 m\*.
- Otimamente adaptável a diferentes condições ambientais e de montagem
- Fácil intercâmbio de dados através da interface de dados normalizada GenICam
- Software para fácil configuração de áreas de monitorização 3D

\* Dependendo das propriedades de remissão dos objetos alvo, pode ser alcançado um alcance de até 30 m.

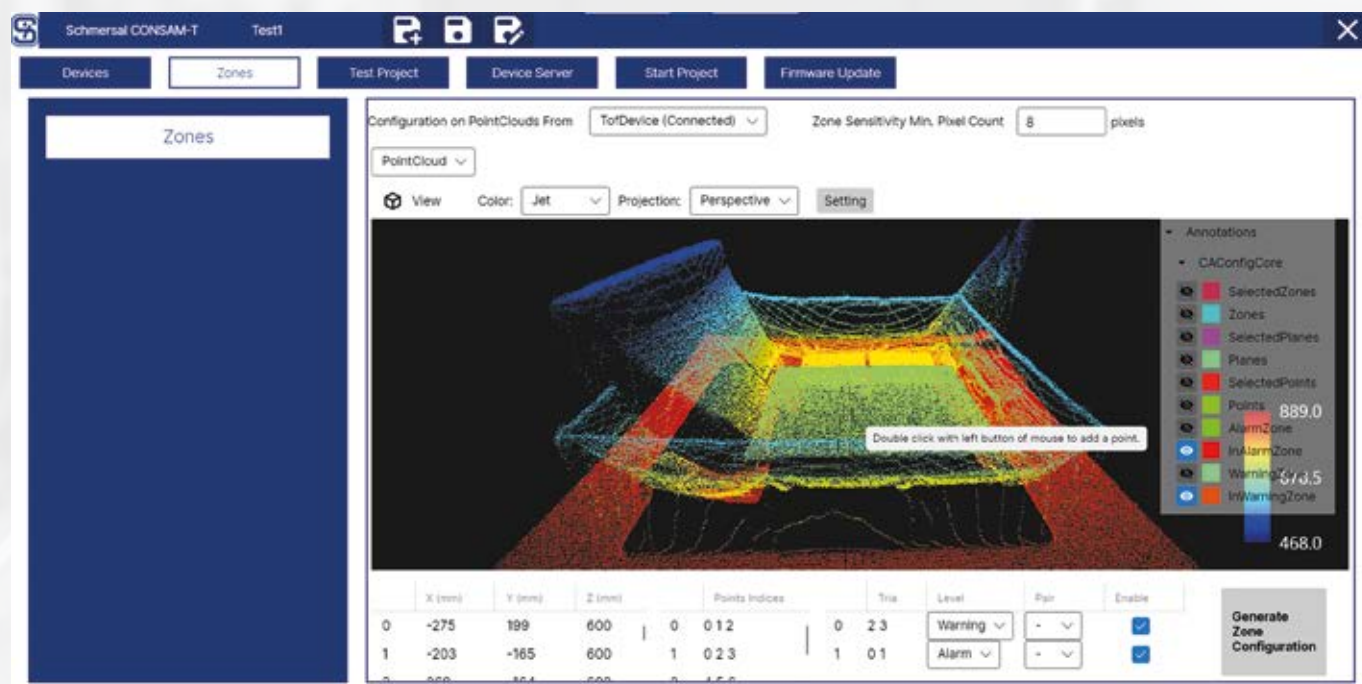
Os algoritmos de elevado desempenho permitem a pré-filtragem dos dados, de modo a que a câmara possa ser adaptada da melhor forma às diferentes condições ambientais. A AM-T100 é uma câmara de visão GigE que disponibiliza os seus dados de imagem ao software comum de processamento de imagem através da interface de dados GenICam normalizada. Um Kit de Desenvolvimento de Software integrado (SDK) ajuda os programadores de software e os integradores de sistemas a configurar a câmara e a criar aplicações de software.



## SOFTWARE DE CONFIGURAÇÃO CONSAM-T

O software de configuração CONSAM-T é pré-instalado no AM-T100. Com a ajuda deste software, a câmara pode ser configurada para monitorizar zonas complexas em 3D.

Se os objetos entrarem nestas zonas, as saídas digitais são comutadas. Além disso, as entradas digitais podem ser utilizadas para alternar entre diferentes zonas 3D, de modo a que sequências e processos complexos possam ser monitorizados.



Deteção rápida do nível de enchimento

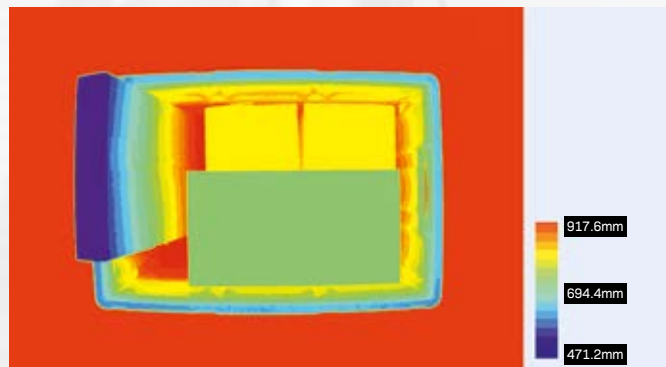


Imagem de profundidade com câmara 3D AM-T100

# INTERRUPTORES DE SEGURANÇA AZ215/AZ216 E AZ315/AZ316 COMPACTO E FLEXÍVEL

## INTERRUPTORES DE SEGURANÇA AZ215 / AZ216, AZ315 / AZ316

- Cabeça de aproximação rotativo em 4x 90°
- Força de retenção 12 N ou 30 N
- Tipos e posições de ligação flexíveis
- Dois ou três contactos de comutação
- Com conector de 8 polos incorporado que pode ser conectado à Caixa de Campo Segura SFB



### AZ215

Invólucro metálico,  
formato EN 50047



### AZ216

Invólucro em termoplástico,  
formato EN 50047



### AZ315

Invólucro metálico,  
formato EN 50041



### AZ316

Invólucro em termoplástico,  
formato EN 50041

Os novos interruptores de segurança da família AZ encontram aplicação na monitorização de dispositivos de proteção deslocáveis lateralmente ou giratórios. A cabeça do atuador em fundição injetada de zinco pode ser rodada facilmente antes da montagem em passos de 90°. Dessa maneira, é possível aproximar à cabeça a partir de quatro direções diferentes e também pela parte superior. Consoante os requisitos, estão disponíveis variantes com uma força de fecho de 12 N ou 30 N.

A par da variante padrão com entrada de cabo M20 e terminais de ligação, estão disponíveis variantes com conector M12 de 4 ou 8 polos, dependendo da quantidade de contactos. As variantes de aparelhos com três contactos, além da função de segurança, podem cumprir adicionalmente a função de sinalização nas mais diversas combinações. Os terminais de ligação dos elementos de comutação rodados em 45° permitem uma cablagem rápida e fácil.



Rotação fácil da cabeça do atuador



Instalação rápida, graças aos terminais de ligação rodados em 45°



Diferentes atuadores para portas giratórias ou de correr

# INTERRUPTOR DE BLOQUEIO DE SEGURANÇA POR SOLENÓIDE AZM40

## O INTERRUPTOR DE SEGURANÇA COM BLOQUEIO ELETRÔNICO MAIS PEQUENO DO MUNDO

### ENCRAVAMENTO DE SEGURANÇA AZM40

- NOVO** ■ Novo tipo de proteção até IP69
- NOVO** ■ Gama de temperaturas alargada  $-20\text{ °C}$  a  $+55\text{ °C}$
- NOVO** ■ Novas variantes com desbloqueio de fuga em emergência ou desbloqueio de emergência
- Princípio ativo biestável
- Alta força de bloqueio  $F_{zh} = 2.000\text{ N}$
- Adequados para aplicações até Cat. 4 / PL e / SIL 3



O AZM40 dispõe de um princípio de bloqueio biestável, que, no caso de uma falha de energia, mantém o último estado de bloqueio. A porta de proteção permanece fechada de forma segura em caso de movimentos inerciais perigosos.

Graças à flexibilidade angular de  $180^\circ$ , o atuador pode ser ativado gradualmente em relação ao AZM40, de modo que o bloqueio também possa ser utilizado no caso de tampas que não fecham no ângulo de  $90^\circ$  ou que são abertas para cima num ângulo de  $45^\circ$ . Deste modo a flexibilidade angular contribui para que o interruptor também possa ser montado, sem problemas, em áreas apertadas e espaços de difícil acesso.



### DESBLOQUEIO DE FUGA EM EMERGÊNCIA (ANTI-PÂNICO) E DESBLOQUEIO DE EMERGÊNCIA

Estão disponíveis duas versões diferentes. A alavanca está disponível como desbloqueio de fuga em emergência e também como desbloqueio de emergência e pode ser montada diretamente no AZM40.

Além disso, existe um botão de pressão como desbloqueio de fuga em emergência ou desbloqueio de emergência. Devido à sua semelhança com um botão de impacto de PARAGEM DE EMERGÊNCIA, é operado intuitivamente.

Alavanca ou botão de pressão para desbloqueio de emergência de fuga ou desbloqueio de emergência

### BLOQUEADOR

No caso de máquinas e equipamentos de maiores dimensões nos quais se pode transitar, os técnicos de manutenção podem fixar um cadeado no bloqueador. Desta maneira, a porta do dispositivo de segurança não pode ser fechada, evitando o arranque involuntário da máquina.

- É possível a fixação de até seis cadeados
- Adequado para a sua montagem no interior e no exterior da zona perigosa
- Aro de retenção prático com corrente de fixação



### PLACAS DE MONTAGEM

O AZM40 pode ser facilmente montado diretamente em sistemas de perfil de 40 mm.

Para larguras de sistema de perfis diferentes (20 mm, 30 mm, 45 mm, 50 mm e 60 mm), pode ser utilizado o conjunto composto por duas placas de montagem universais para o AZM40 e o atuador. Isto assegura uma montagem rápida e económica para uma vasta gama de larguras de sistemas de perfis.

# SISTEMA DE MANÍPULO DE PORTA DHS

## NOVOS PADRÕES EM ERGONOMIA, FUNCIONALIDADE E DESIGN

### SISTEMA DE MANÍPULO DE PORTA DHS

- Estado da máquina reconhecível diretamente no manípulo
- Otimizado para o encravamento de segurança AZM40 e o sensor de segurança RSS260
- Manípulo ergonómico para porta de proteção com batente à esquerda ou à direita
- Tipo de proteção: IP66, IP67 (com elemento de controlo)  
IP66, IP67, IP69 (sem elemento de controlo)



Punho iluminado em sete cores: branco, amarelo, verde, azul claro, azul, violeta, vermelho



Tampas de botões coloridas em cinco tons: branco, amarelo, verde, azul, vermelho

O inovador sistema de manípulo de porta DHS combina as funções de um manípulo de porta robusta com a sinalização de diferentes estados da máquina através de uma grande superfície iluminada do manípulo. Graças à tecnologia RGB utilizada, é possível iluminar o manípulo com 7 cores diferentes. O cliente pode ativar as cores individualmente, de modo que, por exemplo, cada estado da máquina seja identificado diretamente no manípulo.

Além disso, está disponível um botão de pressão que pode ser ajustado individualmente às necessidades do cliente mediante as tampas de botões coloridas fornecidas. O botão de pressão pode, por exemplo, realizar as tarefas de uma função de reset ou responder à solicitação de abertura da porta de proteção. A par da versão com iluminação e com botão de pressão, estão disponíveis também versões com iluminação e sem botão de pressão, sem iluminação e com botão de pressão, bem como versões sem ligação elétrica.

# PAINEL DE OPERAÇÃO BDF40

## COMANDO INTUITIVO, DESIGN ELEGANTE

### PAINEL DE OPERAÇÃO BDF40

- Design fino para combinar com o encravamento por solenoide AZM40 e o sistema de manípulo de porta DHS
- Flexibilidade graças às tampas de botão de pressão montáveis em 12 cores
- Espaços abertos generosos para uma rotulagem fácil
- Instalação rápida e sem erros graças ao conector M12
- Proteção contra a manipulação com tampas de revestimento no sistema de portas



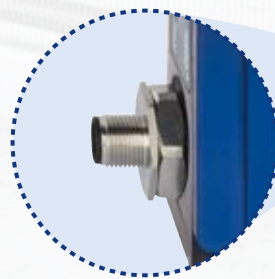
Integração ergonômica e perfeita com o encravamento por solenoide AZM40 e o sistema de manípulo de porta DHS

O novo painel de operação BDF40 destaca-se pelo seu design moderno e fino. Existe em duas variantes, opcionalmente com ou sem função de PARAGEM DE EMERGÊNCIA, e inclui capas de botões coloridas intercambiáveis para botões de pressão luminosos ou botões de pressão sem iluminação. Por meio de uma peça de união, o painel de comando pode ser integrado sem dificuldade no sistema da porta com o encravamento de segurança AZM40 e o manípulo DHS. Em alternativa, também pode ser instalado como painel de comando autônomo. A ligação M12 de 12 polos permite uma instalação rápida e sem erros.

# INTERRUPTOR DE BLOQUEIO DE SEGURANÇA POR SOLENÓIDE AZM150 DESIGN ELEGANTE – NÍVEL DE CODIFICAÇÃO ELEVADO

## ENCRAVAMENTO DE SEGURANÇA AZM150

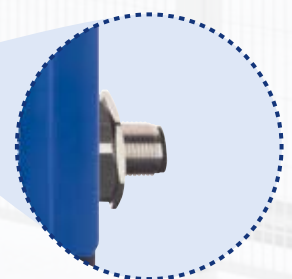
- NOVO** ■ Variantes do conector M12, 8 polos
- NOVO** ■ Desbloqueio remoto através de um cabo Bowden
  - Cabeça de aproximação rotativo em 4x 90°
  - Força de bloqueio  $F_{zh} = 1.500 \text{ N}$
  - Força de retenção 50 N
  - Tipo de proteção IP65, IP67
  - Princípio de bloqueio por mola ou bloqueio por corrente elétrica
  - Com conector de 8 polos incorporado que pode ser conectado à caixa de campo segura SFB
  - Adequado para aplicações até cat. 3/PL d



AZM150.-STL



AZM150.-ST



AZM150.-STR

O encravamento de segurança eletromecânico AZM150 destaca-se pelo seu design elegante e pela cabeça de aproximação rotativa em 4x 90°.

O AZM150, projetado com uma força de fecho  $F_{zh}$  de 1.500 N, pode ser combinado com diferentes atuadores para várias situações de montagem: um atuador reto ou angular para portas de correr ou um atuador móvel ajustável para aplicações em portas giratórias.

Além disso, na montagem em barreiras de segurança ou portas pesadas, pode-se aplicar o ferrolho de porta DHS150. Um ponto positivo do AZM150 é a cabeça rotativa do atuador que – em lugar de ser aparafusada – é simplesmente apertada com a colocação da tampa do invólucro. O conector metálico M12 de 8 polos integrado do AZM150-ST permite, adicionalmente, uma ligação rápida à lógica de segurança. Assim, o bloqueio AZM150 pode ser utilizado de forma muito versátil.



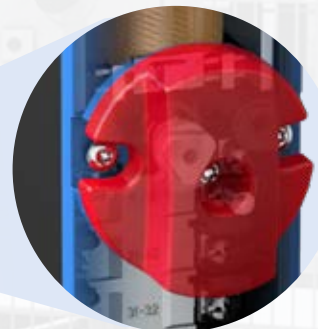


- Codificação individual com nível de codificação elevado conforme EN ISO 14119

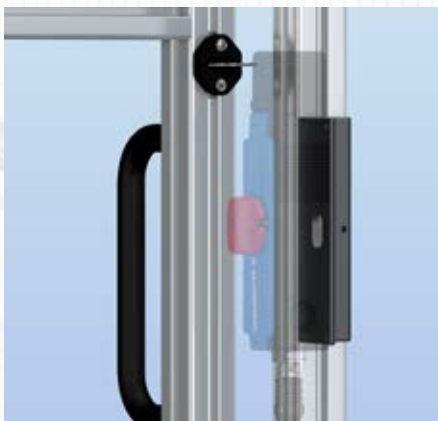
**NOVO**



- Novo com conector incorporado M12, 8 polos



- Desbloqueio auxiliar, desbloqueio de emergência de fuga ou desbloqueio de emergência



Placas de montagem angulares e retas para a montagem em perfis de 40 mm de portas giratórias e de correr

Desbloqueio remoto opcional através de um cabo Bowden para desbloqueio de emergência de fuga ou desbloqueio de emergência

# SENSOR DE SEGURANÇA RSS260-F0/-F1 MONITORIZAÇÃO DO CIRCUITO DE RETORNO (EDM) E MONITORIZAÇÃO DA PARAGEM DE EMERGÊNCIA

## SENSOR DE SEGURANÇA RSS260...F0/F1

- Com lógica de avaliação integrada no sensor:
  - Monitorização do circuito de retorno (EDM)
  - Rearme automático ou rearme manual com/sem reset monitorizado
  - Monitorização de paragem de emergência
- Não é necessária uma unidade de avaliação separada
- Esforço de instalação e cablagem reduzido
- Com conector M8 integrado ou cabo com conector M8/M12 ou extremidades do cabo abertas
- Elevada proteção contra manipulação devido à tecnologia RFID
- Codificação individual com nível de codificação elevado conforme EN ISO 14119
- Adequados para aplicações até Cat. 4 / PL e / SIL 3
- Tipo de proteção IP66, IP67



Estas novas funções tornam o comprovado RSS260 ainda mais versátil. Em combinação com os componentes de instalação da Schmersal, podem contribuir para aumentar o espaço no armário de controlo, bem como para a redução de custos. Nas variantes F0 e F1, o RSS260 assume as tarefas de um módulo de relé de segurança. Isto significa que a monitorização da proteção de segurança móvel, bem como dos contactores diretamente controlados pelas

saídas do sensor, é realizada pela lógica integrada no sensor, pelo que não é necessária a utilização de um dispositivo de avaliação separado.

Com a variante F0, a máquina arranca automaticamente assim que todas as portas de segurança são fechadas. No entanto, pode ser ligado adicionalmente um "botão de habilitação" – sem monitorização de flanco – no circuito de retorno (EDM – External Device Monitoring).



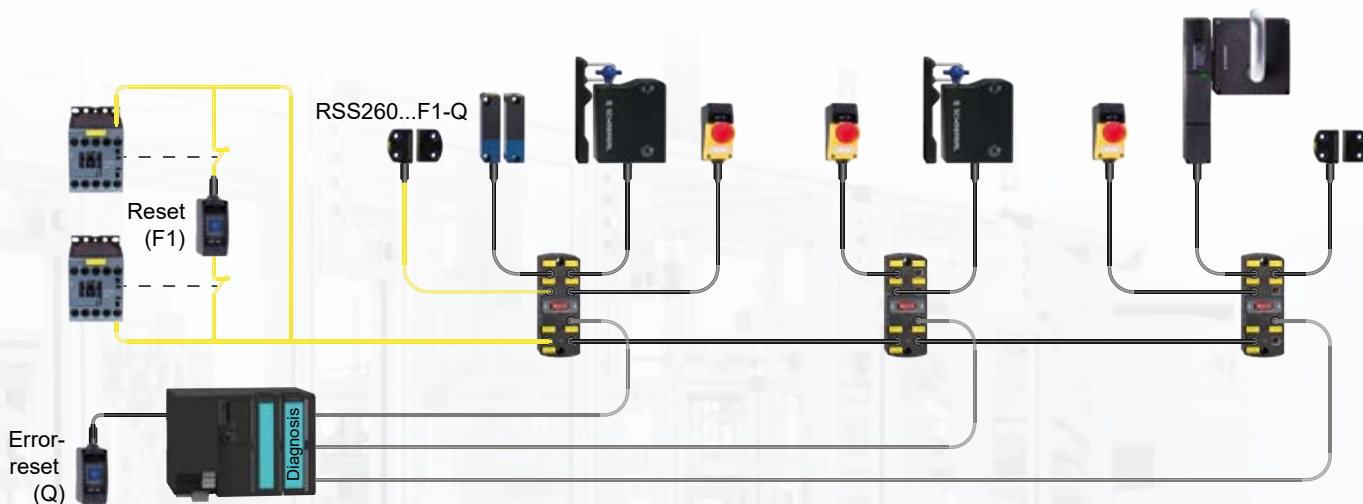
Direção de atuação alternativa



Atuador oculto RST-U-2 com design particularmente pequeno



Variante com cabo de ligação e conector M8



Monitorização do circuito de retorno com monitorização do Reset e PARAGEM DE EMERGÊNCIA numa ligação em série de diferentes sensores de segurança e encravamentos de segurança

A variante F1 é recomendável para equipamentos em cuja zona de perigo o operador pode transitar. Esta variante dispõe de uma função de reset com monitorização de flanco. O botão Reset deve ser acionado antes de a máquina arrancar novamente.

Para as máquinas nas quais é obrigatória a existência de um interruptor de PARAGEM DE EMERGÊNCIA, é apropriado o RSS260 com função Q adicional. Os elementos de comutação de PARAGEM DE EMERGÊNCIA integrados numa ligação em série podem ser monitorizados pela função Q no último sensor da cadeia. Dessa forma, deixa de haver a necessidade de instalar um circuito de segurança separado para o interruptor de PARAGEM DE EMERGÊNCIA.

# CAIXA DE SENSORES DE FAIXA MAGNÉTICA SSB-R

## DETEÇÃO DE POSIÇÃO EM QUATRO FAIXAS

### CAIXA DE SENSORES DE FAIXA MAGNÉTICA SSB-R

- Caixa de sensores de faixa magnética
- 4 faixas blindadas com tecnologia Reed de engate
- 2 faixas de posicionamento de precisão opcionais com indicação de pré-aviso
- Conector duplo opcional para distribuição de sinal e monitorização de rotura de cabo referida à faixa
- Memória de sinal livre de manutenção e comutação em caso de falha de tensão
- Grande angular de visualização de faixa LED



Os sistemas de comutação de ação magnética destacam-se pela ausência de desgaste em geral e pela tolerância no deslocamento. Em monotrilhos elétricos e na construção de elevadores, os comutadores magnéticos são utilizados para o posicionamento e o comando.

A caixa de sensores SSB-R explora o campo de ímans atuadores apropriados em quatro faixas independentes e, passando ao lado, muda o estado do sinal.

Esta mudança de nível gerada, inclusivamente, com uma passagem rápida mantém-se até à ativação seguinte, mesmo que protegida contra falha de tensão.

A partir dos sinais, um comando conectado determina a posição e secção do percurso da caixa de sensores e regula, por exemplo, a velocidade ou as posições de paragem do motor de acionamento. Além disso, dois sensores angulares possibilitam um posicionamento de precisão.

# SENSOR DE SEGURANÇA BNS40S-...-T

## SENSOR DE SEGURANÇA BNS40S-...-T



- NOVO**
- Gama de temperaturas alargada até 100 °C
  - Adequado para a indústria alimentar
  - Corpo em aço inoxidável
  - É possível fazer a instalação oculta
  - Insensível quanto a deslocamentos laterais

A nova variante do sensor magnético de segurança BNS40S-T permite a utilização a temperaturas ambiente até 100 °C.

Em combinação com a caixa de aço inoxidável e o modo de funcionamento eletromagnético sem contacto, o sensor é particularmente adequado para utilização em aplicações sensíveis à higiene, como o processamento de alimentos.

A caixa de aço inoxidável não só garante uma elevada resistência à corrosão e ao desgaste, como também permite uma limpeza fácil.

Apesar do seu design compacto, os sensores BNS alcançam distâncias de comutação elevadas. A montagem oculta também é possível, uma vez que a tecnologia do sensor funciona através de coberturas de plástico e mesmo de aço inoxidável.

# DETEÇÃO DE POSIÇÃO E MONITORIZAÇÃO COM SISTEMA INTERRUPTORES DE POSIÇÃO DA SÉRIE PS

## INTERRUPTORES DE POSIÇÃO DA SÉRIE PS COM SINALIZADOR DE ESTADO

**NOVO**

- Novas variantes com LED de sinalização de estado
- Elementos de atuação são rotativos em passos de 45°
- Invólucro metálico ou termoplástico
- Área de aplicação alargada através de variedade e estruturação modular
- Variantes para temperaturas baixas até -40 °C



PS215-H200



PS216-K200



PS226-N200



PS315-H326



PS316-K360

Os interruptores de posição da série PS estão agora também disponíveis com uma indicação de estado LED adicional.

Enquanto o LED verde indica prontidão operacional, o cliente pode ligar a sinalização de estado do LED amarelo de tal modo, que este se ilumina no estado atuado ou não atuado.

Isto permite ao utilizador escolher o estado de comutação que deve ser apresentado.

A estrutura modular, combinada com os elementos de atuação versáteis, proporciona um campo de aplicação alargado em todas as áreas individuais da engenharia mecânica e construção de sistemas.

# INTERRUPTOR DE EMERGÊNCIA DE ACIONAMENTO POR CABO ZQ901

## INTERRUPTOR DE EMERGÊNCIA DE ACIONAMENTO POR CABO COM CORPO EM AÇO INOXIDÁVEL

### INTERRUPTOR DE EMERGÊNCIA DE ACIONAMENTO POR CABO ZQ901

- Corpo robusto em aço inoxidável
- Comprimento do cabo de até 75 m
- Função de tração do cabo com detecção de ruptura do cabo
- Botão de rearme
- Sem possibilidade de torção do olhal de tração



O novo interruptor de emergência de acionamento por cabo ZQ901 destaca-se pelo seu corpo robusto em aço inoxidável. O corpo em aço inoxidável oferece uma excelente proteção mecânica e química em condições severas, proporcionando a solução ideal para uma vasta gama de finalidades em novos campos de aplicação. Graças ao novo material do invólucro, o ZQ901 pode ser aplicado em sistemas de movimentação e transporte, bem como em instalações de grandes dimensões na indústria alimentar ou química.

A tecnologia comprovada há vários anos em aplicações industriais cumpre os mais altos requisitos de disponibilidade. O ZQ901 oferece uma função de paragem de emergência com função de engate e reposição manual, uma função de detecção de rutura do cabo e comprimentos do cabo de até 75 metros. Em conjunto com uma avaliação de segurança adequada, o interruptor de emergência de acionamento por cabo pode ser utilizado até 'PL e' de acordo com a norma EN ISO 13849-1.

# CONTROLADOR DE SEGURANÇA MODULAR PROGRAMÁVEL PROTECT PSC1

## CONTROLADOR DE SEGURANÇA MODULAR PROGRAMÁVEL PROTECT PSC1

**NOVO** ■ Variante FB10 com interface Ethernet

**NOVO** ■ Variante FB20 com interface RS485



PSC1-C-10-FB10



PSC1-C-100-FB10



PSC1-C-10-FB20



PSC1-C-100-FB20



EtherNet/IP

EtherCAT



Safety over  
EtherCAT



CANopen



- Funcionalidade de segurança até PL e / cat. 4 conforme a EN ISO 13849-1 ou SIL 3 conforme a EN 62061
- Modular expansível
- Livrementemente programável
- Funções de segurança conforme a EN ISO 61800-5-2 (SDM – Safe Drive Monitoring)
- Ambiente de programação gráfica SafePLC2

As exigências crescentes em termos de facilidade de utilização ou os novos requisitos normativos estão a tornar as máquinas atuais cada vez mais complexas. Isto diz respeito tanto à consideração relacionada com a segurança como à realização das funções de segurança.

O design modular do PSC1 permite uma adaptação eficiente à respetiva aplicação. O software de programação SafePLC2, de fácil utilização, facilita a

criação das suas aplicações de segurança e permite um redimensionamento sem complicações à medida que os requisitos mudam. Se não forem necessárias extensões descentralizadas e/ou comunicação cruzada entre as unidades principais PSC1, as novas variantes FB10/FB20 oferecem uma forma mais económica de implementar uma solução personalizada para a sua aplicação.



# GATEWAY DE BUS DE CAMPO PARA DISPOSITIVOS COM DIAGNÓSTICO DE SÉRIE SDG

## GATEWAY DE BUS DE CAMPO SDG PARA DIAGNÓSTICO DE SÉRIE

- Diagnóstico serial de até 31 dispositivos interruptores de segurança através do bus SD Schmersal
- Endereçamento automático dos participantes no barramento SD ligados
- Interface de diagnóstico e configuração para facilitar a colocação em funcionamento e a manutenção do sistema
- Funções adicionais alargadas através de servidor Web integrado
- Armazenamento a longo prazo das mensagens de registo através de cartão SD
- Conversão de dados de estado e de diagnóstico para protocolos de bus de campo baseados em Ethernet



EtherCAT®

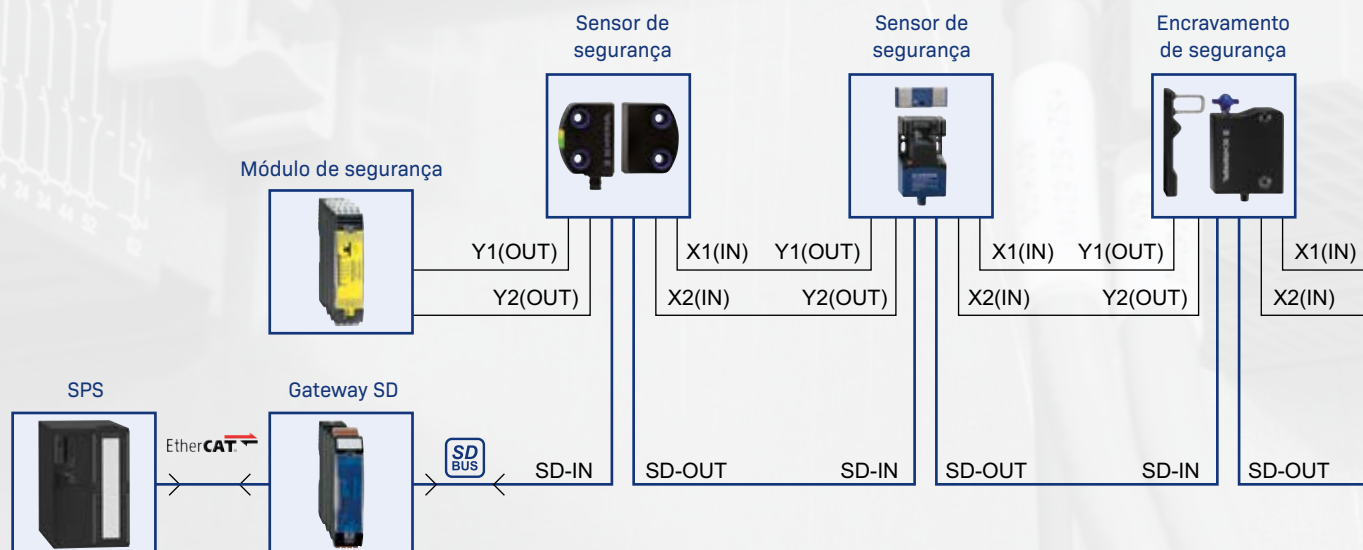
PROFI  
NET®

Modbus  
TCP

EtherNet/IP™

em preparação

### VARIANTE DE INSTALAÇÃO COM GATEWAY SD E MÓDULO DE RELÉ DE SEGURANÇA SEPARADO



# EXPANSÃO DE SAÍDA SRB-E-602EM

## EXPANSÃO DE SAÍDA SRB-E-602EM

- Função de multiplicação de contactos
- 1x 6 contactos de segurança, STOP 0 ou 2x 3 contactos de segurança, STOP 0
- 2 Contactos de sinalização
- Contactos de retorno
- Gama de temperatura  $-25\text{ °C} \dots +60\text{ °C}$
- Tecnologia conectável com codificação



As expansões de saída não retardada da série de produtos SRB-E destinam-se à multiplicação de contactos e ao reforço de contactos de relés seguros ou saídas de semicondutores e podem ser utilizadas como módulos de expansão de um componente básico.

Os componentes básicos são todos os dispositivos interruptores de segurança ou comandos de segurança que possuem uma monitorização do circuito de retorno.

# SISTEMAS DE PROTEÇÃO DE ATUAÇÃO SEM CONTACTO FÍSICO

## INVÓLUCRO DE PROTEÇÃO PARA APLICAÇÕES HIGIÉNICAS

### BARREIRA ÓTICA DE SEGURANÇA EM INVÓLUCRO DE PROTEÇÃO SLB440

- Hygienic Design – tampa, fixação e membrana em aço inoxidável V4A
- Tipo de proteção IP69
- Tubo protetor robusto em policarbonato
- Alcance até 75 m
- Ligação: cabo com conector M12, comprimento 0,2 m
- Nível de performance PL e, tipo 4
- Parametrização amigável para o utilizador sem meios auxiliares
- Segurança de processo no caso de limpeza diária
- Assistente de configuração integrado



**ECOLAB®**

O Grupo Schmersal desenvolveu uma nova barreira ótica de segurança especialmente para áreas de aplicação sensíveis à higiene na indústria alimentar como, por exemplo, o processamento de laticínios e carnes.

Esta versão está à altura das exigências colocadas pelos processos de limpeza habituais nestes setores, dado que o sofisticado

projeto tecnicamente detalhado assegura o tipo de proteção IP69 (proteção contra a penetração de água durante a limpeza com alta pressão ou jato de vapor). O invólucro de proteção com vedações exteriores atende a requisitos muito estritos e é capaz de suportar a limpeza frequente com água, soluções alcalinas, espuma, vapor quente ou jatos de alta pressão.

# INTERRUPTOR DE EMERGÊNCIA ACIONADO POR CABO EX-I-ZQ900-2GD VERSÕES PARA A PROTEÇÃO CONTRA EXPLOSÃO



## INTERRUPTOR DE EMERGÊNCIA DE ACIONAMENTO POR CABO EX-I-ZQ900-2GD

- Zona 1 e 21 (atmosferas de gás e poeiras potencialmente explosivas)
- Ex ib gás/poeira – Segurança intrínseca
- Ex tb (pó) – Proteção através de invólucro
- Botão de rearme
- Indicação de posicionamento
- Função de tração do cabo com deteção de rotura do cabo
- Comprimento do cabo até 75 m



Ex tb (pó)  
Apenas zona 21  
ou 22



Ex ib  
(gás/poeira) –  
segurança intrínseca

Ex ib  
Segurança autónoma



SRB-EXI

ZONA 0/20

ZONA 1/21

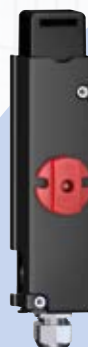
ZONA 2/22

# ENCRAVAMENTO DE SEGURANÇA VERSÕES PARA A PROTEÇÃO CONTRA EXPLOSÃO

## ENCRAVAMENTO DE SEGURANÇA EX-AZM150



- Zona 2 e 22 (atmosfera de gás e poeiras potencialmente explosivas)
- Ex nR (gás) – Caixa à prova de vapor
- Ex tb (pó) – Proteção através de invólucro
- Cabeça de aproximação rotativo em 4x 90°
- Força de bloqueio  $F_{zh} = 1.500 \text{ N}$
- Força de retenção 50 N
- Adequado para aplicações até cat. 3/PL d



Ex nR (gás)  
Caixa à prova de vapor

Ex tc (pó)  
Proteção através  
de invólucro

# HEAVY DUTY SWITCHES HDS VERSÕES PARA A PROTEÇÃO CONTRA EXPLOSÃO



## INTERRUPTOR DE EMERGÊNCIA ACIONADO POR CABO EX-RS655



- Zona 1 e 21 (atmosferas de gás e poeiras potencialmente explosivas)
- Ex db eb (gás) – Encapsulamento resistente à pressão
- Ex tb (pó) – Proteção através de invólucro
- A função de PARAGEM DE EMERGÊNCIA pode ser ativada em qualquer ponto do cabo
- O comprimento máximo do cabo de 2 x 100 m reduz a quantidade de interruptores necessários
- Adequado para aplicações até PL e

Ex tb (pó)  
Proteção através  
de invólucro



Ex db eb (gás)  
Encapsulamento resistente à pressão

ZONA 0/20

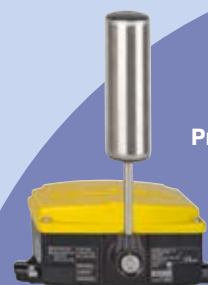
ZONA 1/21

ZONA 2/22

## INTERRUPTOR BASE EX-BS655



- Zona 1 e 21 (atmosferas de gás e poeiras potencialmente explosivas)
- Ex db eb (gás) – Encapsulamento resistente à pressão
- Ex tb (pó) – Proteção através de invólucro
- Interruptores básicos com diferentes atuadores combináveis com interruptores de posição, de desvio de banda ou de nível
- Todas as variantes podem ser utilizadas como interruptores de segurança
- Adequado para aplicações até PL d



Ex tb (pó)  
Proteção através de  
invólucro

Ex db eb (gás)  
Encapsulamento resistente à pressão

# UNIDADES DE COMANDO, SINALIZADORES LUMINOSOS E UNIDADE DE COMANDO DE PARAGEM DE EMERGÊNCIA VERSÕES PARA A PROTEÇÃO CONTRA EXPLOSÃO



## UNIDADES DE COMANDO, SINALIZADORES LUMINOSOS EX-R-3127 E UNIDADE DE COMANDO DE PARAGEM DE EMERGÊNCIA EX-RDRZ45RT-3127



- Zona 1 e 21 (atmosferas de gás e poeiras potencialmente explosivas)
- Ex db eb (gás) – Encapsulamento resistente à pressão, segurança aumentada
- Ex tb (pó) – Proteção através de invólucro
- Com elementos de contacto EX-C
- Diâmetro para instalação ou montagem 22,3 mm
- Tipo de proteção IP65
- Possibilidade de utilização sem barreira intrinsecamente segura

Ex tb (pó)  
Proteção através  
de invólucro



Ex db eb (gás)  
Encapsulamento resistente à  
pressão, segurança aumentada

ZONA 0/20

ZONA 1/21

ZONA 2/22



# INVÓLUCRO

## VERSÕES PARA A PROTEÇÃO CONTRA EXPLOSÃO

### INVÓLUCRO EX-RCB



- Zona 1 e 21 (atmosfera de gás e poeiras potencialmente explosivas)
- Ex eb (gás) – Segurança aumentada
- Ex tb (pó) – Proteção através de invólucro
- Tamanhos de invólucro para 1, 3 e 5 posições de comando
- IP65, em conjunto com a gama EX-R
- Corpo em aço inoxidável
- Aperto na parte de trás ou com abas





## excellence in safety

A tec.nicum é a unidade de negócio do Grupo Schmersal para soluções e serviços relacionados com a segurança de máquinas, instalações e trabalho.

Em 2024, a Schmersal reestruturou a sua atividade de serviços. A gama de serviços de segurança oferecidos pela tec.nicum foi significativamente alargada – particularmente no que diz respeito à digitalização e a soluções completas para a segurança das máquinas – e as atividades e competências globais foram mais estreitamente integradas.

Em abril de 2024, a Schmersal fundou a tec.nicum – Solutions & Services GmbH como uma nova filial, na qual foi também integrada a omnicon engineering GmbH, que a Schmersal já tinha adquirido em 2019. A nova filial tem sede em Kirkel-Limbach, na Alemanha.

Os quatro pilares em que assentava anteriormente a oferta da tec.nicum – academy, consulting, engineering e integration – foram complementados por mais dois: digitalisation e outsourcing.

**digitalisation:** a tec.nicum está a oferecer cada vez mais soluções de software recentemente desenvolvidas, como uma nova ferramenta para a realização de avaliações de risco, bem como novas tecnologias digitais, como soluções em nuvem, aplicações IIoT, procedimentos digitalizados de bloqueio e marcação e ferramentas de gestão de energia.

**outsourcing:** a tec.nicum oferece aos utilizadores a oportunidade de externalizar completamente todas as tarefas relacionadas com a segurança das máquinas, desde a conceção de soluções de segurança até ao planeamento e instalação de armários de controlo. A tec.nicum fornece aos utilizadores produtos plug & play prontos a ligar, se necessário.

Graças à sua rede mundial de consultores, os serviços da tec.nicum estão disponíveis em todo o mundo. A tec.nicum fornece aos clientes aconselhamento especializado, neutro em relação ao produto e ao fabricante, e apoia-os na conceção relacionada com a segurança das suas máquinas e linhas de produção.

**tec.nicum**  
Schmersal Group

**tec.nicum – Solutions & Services GmbH**  
**Sítio de Kirkel**

Friedrichstraße 65  
66459 Kirkel-Limbach

Telefone: +49 6841 77780-31  
E-Mail: [info-es@tecnicum.com](mailto:info-es@tecnicum.com)  
Web: [www.tecnicum.com](http://www.tecnicum.com)

**tec.nicum – Solutions & Services GmbH**  
**Sítio de Wuppertal**

Möddinghofe 30  
42279 Wuppertal

Telefone: +49 202 6474-932  
E-Mail: [info-es@tecnicum.com](mailto:info-es@tecnicum.com)  
Web: [www.tecnicum.com](http://www.tecnicum.com)





## academy



### Centro de formação

- Cursos de formação
- Workshops específicos para clientes
- Formações internas
- Cursos certificados (mce.expert e FSE)

## consulting



### Análise e documentação

- Apoio técnico
- Avaliações do risco
- Avaliação da conformidade CE
- Avaliações de máquinas e linhas de produção
- Documentações técnicas

## engineering



### Planeamento e construção

- Projeções técnicas
- Desenvolvimento concetual do projeto
- Conceção eletrónica e mecânica
- Gestão de projetos

## integration



### Aplicação prática

- Soluções chave na mão
- Instalação
- Retrofit

## digitalisation



### Integração de software

- PSS (Sistema de Segurança da Produção)
- SSM (Máquina Inteligente Schmersal)
- Soluções de IA e visão computacional
- Digital Logout Tagout (dLOTO)
- EMS (sistema de gestão de energia)

## outsourcing



### Soluções em série

- Produtos Plug & Play
- ETO (Engineer to Order)
- Armários de sistemas e de controlo

# tec.nicum

A gama de serviços da tec.nicum inclui seis áreas: academy (transferência de conhecimentos), consulting (aconselhamento), engineering (planeamento técnico), integration (execução e implementação), digitalisation (soluções de software e novas tecnologias digitais) e outsourcing (soluções completas).

# O GRUPO SCHMERSAL

## PROTEÇÃO PARA HOMEM E MÁQUINA

O Grupo Schmersal, gerido pelos seus proprietários, é um dos líderes internacionais do exigente mercado de segurança de máquinas. A empresa, fundada em 1945, tem aproximadamente 2000 funcionários e está representada com sete unidades de produção em três continentes, bem como com sucursais próprias e parceiros de distribuição em mais de 60 países.

Fazem parte dos clientes do grupo Schmersal os Global Players da construção de máquinas e sistemas, bem como, os utilizadores das máquinas. Eles beneficiam de um Know-how abrangente da empresa como fornecedores de sistemas e soluções para a segurança de máquinas. Para além disso, a Schmersal é especialista em diversas áreas tais como a intralogística, a produção alimentar, embalagem, a indústria de máquinas-ferramenta, tecnologia de elevadores, a indústria pesada e o setor automóvel.

Para o portfólio de ofertas do grupo Schmersal, contribui basicamente o setor de negócios tec.nicum com o seu programa de serviços abrangente: Functional Safety Engineers certificados dão apoio a fabricantes e operadores de máquinas em caso de questões sobre a segurança das máquinas e segurança no trabalho – e também informam sobre o produto e fabricante. Além disso, eles planeiam e realizam soluções de segurança complexas em todo o globo, em estreita colaboração com as entidades adjudicantes.



### COMPONENTES DE SEGURANÇA

- Interruptores e sensores de segurança, encravamentos de segurança
- Controlo de segurança e módulos de relé, sistemas bus de segurança
- Equipamentos de segurança optoeletrónicos e tácteis
- Tecnologia de automação: interruptor de posição, interruptor de proximidade

### SISTEMAS DE SEGURANÇA

- Soluções completas para o isolamento de zonas de perigo
- Parametrização e programação individual de controlos de segurança
- Tecnologia de segurança à medida – máquina individual ou produção em linha complexa
- Soluções de segurança adequadas ao setor

### CONSULTORIA E ENGENHARIA DE SEGURANÇA

- tec.nicum academy – Cursos de formação e seminários
- tec.nicum consulting – Serviços de consultoria
- tec.nicum engineering – Conceção e planeamento técnico
- tec.nicum integration – Realização e montagem
- tec.nicum digitalisation – Soluções de software e novas tecnologias digitais
- tec.nicum integration – Soluções completas



x.000 / L+W / 04.2024 / Parte nº 103000343 / PT / Produção 16